

# 목 차

사업보고서 .....	1
<b>【대표이사 등의 확인】</b> .....	2
I. 회사의 개요 .....	2
1. 회사의 개요 .....	2
2. 회사의 연혁 .....	4
3. 자본금 변동사항 .....	8
4. 주식의 총수 등 .....	9
5. 정관에 관한 사항 .....	10
II. 사업의 내용 .....	13
1. 사업의 개요 .....	13
2. 주요 제품 및 서비스 .....	13
3. 원재료 및 생산설비 .....	14
4. 매출 및 수주상황 .....	16
5. 위험관리 및 파생거래 .....	18
6. 주요계약 및 연구개발활동 .....	19
7. 기타 참고사항 .....	22
III. 재무에 관한 사항 .....	30
1. 요약재무정보 .....	30
2. 연결재무제표 .....	35
3. 연결재무제표 주식 .....	42
4. 재무제표 .....	127
5. 재무제표 주식 .....	132
6. 배당에 관한 사항 .....	201
7. 증권의 발행을 통한 자금조달에 관한 사항 .....	202
7-1. 증권의 발행을 통한 자금조달 실적 .....	202
7-2. 증권의 발행을 통해 조달된 자금의 사용실적 .....	204
8. 기타 재무에 관한 사항 .....	204
IV. 이사의 경영진단 및 분석의견 .....	211
V. 회계감사인의 감사의견 등 .....	219
1. 외부감사에 관한 사항 .....	219
2. 내부통제에 관한 사항 .....	220
VI. 이사회 등 회사의 기관에 관한 사항 .....	221
1. 이사회에 관한 사항 .....	221
2. 감사제도에 관한 사항 .....	223
3. 주주총회 등에 관한 사항 .....	225
VII. 주주에 관한 사항 .....	228
VIII. 임원 및 직원 등에 관한 사항 .....	232
1. 임원 및 직원 등의 현황 .....	232
2. 임원의 보수 등 .....	235
IX. 계열회사 등에 관한 사항 .....	238
X. 대주주 등과의 거래내용 .....	239
XI. 그 밖에 투자자 보호를 위하여 필요한 사항 .....	240
1. 공시내용 진행 및 변경사항 .....	240
2. 우발부채 등에 관한 사항 .....	240
3. 제재 등과 관련된 사항 .....	241

4. 작성기준일 이후 발생한 주요사항 등 기타사항 .....	242
XII. 상세표 .....	246
1. 연결대상 종속회사 현황(상세).....	246
2. 계열회사 현황(상세).....	246
3. 타법인출자 현황(상세) .....	246
【 전문가의 확인 】 .....	247
1. 전문가의 확인 .....	247
2. 전문가와의 이해관계 .....	247

# 사업보고서

(제 24 기)

사업연도 2022년 01월 01일 부터  
2022년 12월 31일 까지

금융위원회

한국거래소 귀중

2023년 03월 22일

제출대상법인 유형 :

주권상장법인

면제사유발생 :

해당사항 없음

회 사 명 :

덕산하이메탈 주식회사

대 표 이 사 :

이 수 훈, 김 윤 철

본 점 소 재 지 :

울산광역시 북구 무룡1로 66(연암동)

(전 화) 052)283-9000

(홈페이지) <http://www.dshm.co.kr>

작 성 책 임 자 :

(직 책) 전 무 (성 명) 추 용 철

(전 화) 052) 283-9000

# 【 대표이사 등의 확인 】

## 대표이사 등의 확인 · 서명

### 확 인 서

우리는 당사의 대표이사 및 신고업무담당이사로서 이 공시서류의 기재내용에 대해 상당한 주의를 다하여 직접 확인·검토한 결과, 중요한 기재사항의 기재 또는 표시의 누락이나 허위의 기재 또는 표시가 없고, 이 공시서류에 표시된 기재 또는 표시사항을 이용하는 자의 중대한 오해를 유발하는 내용이 기재 또는 표시되지 아니하였음을 확인합니다.

또한, 당사는 「주식회사의외부감사에관한법률」 제8조의 규정에 따라 내부회계관리제도를 마련하여 운영하고 있음을 확인합니다. (「주식회사의외부감사에관한법률」 제4조에 의한 외감 대상법인에 한함)

2023. 03. 22.

덕산하이메탈 주식회사

대표이사 김 윤 철 (서명)

신고업무담당이사 추 용 철 (서명)

## I. 회사의 개요

# 1. 회사의 개요

당사는 반도체 패키징용 접합 소재인 Solder Ball과 Paste 중심의 R&D 및 제조, 판매를 주 사업으로 영위중에 있습니다.

당사가 신규사업으로 진행중인 미얀마 현지법인 DS MYANMAR 를 2019년 6월 100% 지분 투자방식으로 설립한 것은 주식 제련 및 판매를 통해 미얀마의 풍부한 광물자원을 활용, 소재산업 경쟁력 강화를 통해 솔더소재 시장에서 글로벌 경쟁력을 확보하기 위함입니다.

사업다각화 목적으로 방위/우주항공 산업전문 기업인 덕산넵코어스의 지분 59.97 %를 2021년 3월 10일에 취득완료 하였습니다. 덕산넵코어스는 항법기술을 보유하고 있으며 이는 방산 뿐만 아니라 우주항공, 5G, 자율주행 등에 핵심기술로 폭 넓게 활용될것으로 기대하고 있습니다.

자세한 사항은 본 보고서 "II. 사업의 내용" 부분을 참조해 주시기 바랍니다.

## 가. 연결대상 종속회사 개황

### 1) 연결대상 종속회사 현황(요약)

(단위 : 사)

구분	연결대상회사수				주요 종속회사수
	기초	증가	감소	기말	
상장	0	0	0	0	0
비상장	3	0	0	3	2
합계	3	0	0	3	2

※상세 현황은 '상세표-1. 연결대상 종속회사 현황(상세)' 참조

### 2) 연결대상회사의 변동내용

구분	자회사	사유
신규	-	-
연결	-	-
연결 제외	-	-

## 나. 회사의 법적, 상업적 명칭

당사의 명칭은 덕산하이메탈 주식회사라고 표기합니다.

영문으로는 DUKSAN HI METAL CO.,LTD라 표기합니다. 단, 약식으로 표기할 경우에는 덕산하이메탈(주)로 표기합니다.

## 다. 설립일자 및 존속기간

당사는 1999년 5월 6일 설립된 이후 반도체 소재·부품의 제조 및 판매를 주력으로 하여 사업을 영위중에 있습니다.

라. 본사의 주소, 전화번호 및 홈페이지

- \* 주 소 : 울산광역시 북구 무룡1로 66(연암동)
- \* 전화번호 : 052)283-9000
- \* 홈페이지 : <http://www.dshm.co.kr>

마. 중소기업 등 해당 여부

중소기업 해당 여부	해당
벤처기업 해당 여부	미해당
중견기업 해당 여부	미해당

바. 회사의 주권상장(또는 등록·지정)여부 및 특례상장에 관한 사항

주권상장 (또는 등록·지정)여부	주권상장 (또는 등록·지정)일자	특례상장 등 여부	특례상장 등 적용법규
코스닥시장 상장	2005년 10월 14일	해당없음	해당없음

\* 회사는 2014년 12월 30일을 분할기일로 기존 덕산하이메탈(주)는 존속회사인 덕산하이메탈(주)과 신설회사인 덕산네오룩스(주)로 인적분할되었고, 2015년 2월 6일 코스닥시장에 각각 변경상장 및 재상장하였습니다.

## 2. 회사의 연혁

가. 회사의 연혁

당사의 설립 이후 주된 변동내용 및 연혁은 아래와 같습니다.

일 자	내 용
-----	-----

- 1999. 05	덕산하이메탈(주) 설립
- 1999. 07	DSHM 및 DSHM Aurora Solder Balls 상표출원
- 1999. 10	ISO 9002인증 획득
- 1999. 11	삼성전자 반도체, 하이닉스 반도체 협력업체 등록 양산공급
- 2000. 09	석탑산업훈장 수훈(우수자본재 개발 공로)
- 2002. 06	덕산하이메탈(주) 기술연구소 설립
- 2002. 07	전경련산하 민간경제계 실시 벤처기업등급평가 최우수벤처기업선정
- 2004. 06	덕산하이메탈 신축공장 완공 / 이전 (울산광역시 북구 연암동 597-3)
- 2004. 11	CLEAN사업장 인정 (한국산업안전공단)
- 2005. 03	ISO 14001 획득
- 2005. 10	KOSDAQ 상장
- 2005. 12	2005년 세계일류상품 선정(산업자원부장관)
- 2006. 07	유미코아(벨기에) 투자조인식 체결 [Sales Agency Agreement 및 Share Subscription Agreement 체결]
- 2006. 11	제43회 무역의 날 천만불 수출의 탑 수상(산업자원부장관)
- 2008. 12	제7회 100대 우수 특허제품 대상 중소기업청장상 (중소기업청장)
- 2009. 03	성실납세자 표창 (국무총리령)
- 2009. 08	(주)루디스 흡수합병: 화학소재사업부 신설
- 2011. 12	제48회 무역의 날 5천만불 수출의 탑 수상
- 2012. 05	World Class 300 기업선정
- 2014. 10	산업통상자원부 산업기술상(우수상) 수상
- 2014. 12	화학소재 사업부(덕산네오룩스) 인적분할
- 2015. 03	2014년 IP통합솔루션 우수성과 중소기업청장상 수상
- 2015. 09	지주회사 전환(공정거래위원회)
- 2016. 07	나노코리아2016 산업부문 장관상(산업통상자원부장관)
- 2016. 12	벤처활성화 유공포상(대통령상)
- 2018. 11	지주회사 적용제외(공정거래위원회)
- 2019. 06	해외 현지법인 DS MYANMAR CO.,LTD. 설립
- 2021. 03	덕산넵코어스(주) 지분 59.97% 취득
- 2021. 04	울산광역시 지방세 성실납세자상 수상
- 2022. 04	삼성전기 품질혁신 부문 수상
- 2022. 08	ESG 우수 중소기업(동반성장위원회)

[연결대상 종속회사의 연혁-덕산에스지(주)]

일 자	내 용
- 2012. 03	에스지글로벌(주) 설립(창원)
- 2013. 02	에스지글로벌(주)사업장 이전(인천 부평)
- 2013. 06	에스지글로벌(주)사업장 이전(인천 남동공단)
- 2014. 05	사명변경 - 덕산에스지 주식회사
- 2015. 05	신규매입공장 이전 및 생산Capa증설(경기도 시흥시)
- 2015. 05	기업부설연구소 인정서 획득 및 벤처기업 인증
- 2015. 05	자본금 증자(1,499백만원)

\*덕산에스지(주)는 현재 중단 영업으로 표시되었습니다.

[연결대상 종속회사의 연혁- DS MYANMAR CO.,LTD.]

일 자	내 용
- 2019. 06	DS MYANMAR CO.,LTD. 설립 (미얀마)

[연결대상 종속회사의 연혁-덕산넵코어스(주)]

일 자	내 용
-2012. 12	넵코어스(주) 설립
-2013. 03	방산업체 지정
-2014. 07	계측용 위성항법장치 수주
-2014. 11	첨단기술제품 확인(위성측위기술 부문)
-2015. 03	AS 9100 우주항공 품질경영시스템 인증
-2016. 12	우수방산업체 국방부장관상 수상(우수기술 부문)
-2017. 12	우수방산업체 방위사업청장상 수상(경영 혁신)
-2018. 01	ESD 정전기 인증 획득(ANSI/ESD 520.20-2014)
-2018. 04	NADCAP 국제 인증 획득(PBA 분야 국내 최초)
-2018. 04	국방품질인증체계 (DQMS) 획득
-2018. 11	누리호 시험발사체 발사시험 성공
-2018. 11	매출의 탑 수상(300억 돌파)
-2019. 05	장거리공대지유도탄 위성항법장치 수주
-2019. 10	일하기 좋은 중소기업 선정
-2020. 11	기술등급 T-2 획득
-2021. 03	덕산넵코어스(주) 출범
-2021. 10	누리호 발사 (위성항법장치 탑재)
-2021. 12	혁신 국가대표 1000 선정
-2022. 01	청년친화강소기업 선정
-2022. 06	2022 대전지역 스타기업 선정

나. 회사의 본점소재지

- 울산광역시 북구 무룡1로 66(연암동)

다. 경영진 및 감사의 중요한 변동

변동일자	주총종류	선임		임기만료 또는 해임
		신규	재선임	
2016.03.25	정기주총	이창현(감사)	-	장원식(감사)
2016.07.01	임시주총	김길연(사내이사,대표이사)	-	강병주(사내이사,대표이사)
2017.03.24	정기주총	윤대홍(사외이사)	-	최남순(사외이사)
2018.03.23	정기주총	-	이준호(사내이사, 대표이사) 이수훈(사내이사)	-
2019.03.29	정기주총	-	김길연(사내이사,대표이사) 이창현(감사)	-
2019.08.06	임시주총	김윤철(사내이사,대표이사)	-	이준호(사내이사,대표이사)
2020.03.20	정기주총	장세인(사외이사)	-	윤대홍(사외이사)



2021.03.26	정기주총	-	이수훈(사내이사)	-
2021.08.31	-	-	-	김길연(사내이사,대표이사)
2022.03.31	정기주총	-	이창현(감사)	-
2022.08.03	임시주총	-	김윤철(사내이사,대표이사)	-

\* 본 보고서 작성기준일 현재 (2022.12.31) 당사 이사회 구성원은 사내이사 2인 (김윤철, 이수훈), 사외이사 1인(장세인)으로 구성되어 있습니다.

\* 이수훈 사내이사는 2022.03.31 이사회를 통해 대표이사에 취임하였습니다.

#### 라. 최대주주의 변동

- 당사는 2015년 3월 18일 결의한 일반공모 유상증자(현물출자)에 따라 다음과 같이 최대주주가 변동되었습니다. 자세한 사항은 본 보고서 "VII. 주주에 관한 사항"을 참조해 주시기 바랍니다.

변동일	변동전			변동후		
	최대주주명	소유주식수	지분율	최대주주명	소유주식수	지분율
2015.05.15	이준호	3,497,604	20.12%	덕산홀딩스(주)	7,924,924	34.88%

#### 마. 상호의 변경

- 해당사항 없습니다.

#### 바. 회사분할에 관한 사항

당사는 2014년 8월 29일 이사회에서 회사분할을 결의하여, 아래 일정대로 분할절차를 진행하였고, 그 결과 2014년 12월 30일(분할기일)을 기준으로 존속회사인 덕산하이메탈(주)와 신설회사인 덕산네오룩스(주)로 분할되었고, 2015년 2월 6일에 코스닥시장에 각각 변경상장 및 재상장되었습니다.

구분	일자
이사회 결의일	2014년 08월 29일
증권신고서 제출일	2014년 10월 28일
분할주주총회를 위한 주주확정일	2014년 11월 03일
분할계획서 승인을 위한 주주총회일	2014년 11월 27일
분할기일	2014년 12월 30일
분할보고총회일 또는 창립총회일	2014년 12월 30일
분할등기일	2014년 12월 31일
주식명의개서 정지공고일	2014년 10월 17일
주식명의개서 정지기간	2014년 11월 04일 ~ 2014년 11월 11일
주주총회 소집통지서 발송 및 소집공고	2014년 11월 12일
구주권 제출 공고일	2014년 11월 28일
구주권 제출기간	2014년 11월 28일 ~ 2014년 12월 29일
매매거래정지기간	2014년 12월 26일 ~ 변경상장 전일
변경상장	2015년 02월 06일
재상장	2015년 02월 06일

사. 회사가 합병등을 한 경우 그 내용

(1) 종속회사 합병(피흡수합병)

합병법인 (존속)	피합병법인 (소멸)	내용
(주)덕산테크피아 (타법인)	(주)덕산유엠티 (종속회사)	1) 합병방법 : (주)덕산테크피아가 (주)덕산유엠티를 흡수합병 2) 합병목적 - 자회사 (주)덕산유엠티와 관계사 (주)덕산테크피아의 경쟁력 강화와 경영효율성 제고 3) 합병비율 - (주)덕산테크피아:(주)덕산유엠티 = 1:0.670336 - 상속세 및 증여세법 및 관계법령을 준용하여 평가한 주당가치를 합병가액을 하여 산출함 4) 합병신주의 종류와 수(주) - (주)덕산테크피아 보통주식 208,205(주) 5) 합병일정 - 이사회 결의일 : 2016년 8월 26일 - 합병승인 주주총회 : 2016년 9월 28일 - 합병기일 : 2016년 11월 8일 - 합병등기일 : 2016년 11월 9일

※ 참고공시 : 2016.08.26 지주회사의 자회사 편입·탈퇴, 해산사유발생(종속회사의 주요경영사항)

아. 그 밖에 경영활동과 관련된 중요한 사항의 발생내용

- 해당사항 없습니다.

### 3. 자본금 변동사항

가. 자본금 변동추이

(단위 : 원, 주)

종류	구분	24기 (당기말)	23기 (2021년말)	22기 (2020년말)
보통주	발행주식총수	45,437,002	22,718,501	22,718,501
	액면금액	200	200	200
	자본금	9,087,400,400	4,543,700,200	4,543,700,200
우선주	발행주식총수	-	-	-
	액면금액	-	-	-
	자본금	-	-	-
기타	발행주식총수	-	-	-
	액면금액	-	-	-
	자본금	-	-	-

합계	자본금	9,087,400,400	4,543,700,200	4,543,700,200
----	-----	---------------	---------------	---------------

주1) 당사는 2019.03.29. 제20기 정기주주총회를 통하여 당사 정관상의 발행 할 주식의 총수를 3천만주에서 8천만주로 변경 하였습니다.(참조 공시 : 2019.03.29 정기주주총회결과)

주2) 당사는 2015년 3월 18일 일반공모 유상증자(현물출자)를 결의하였으며 이에 따라 보통주 5,333,901주를 신주 발행 하였습니다. (증자 전 발행주식총 수 : 17,384,600주 / 증자 후 발행주식총수 : 22,718,501주)

- 납입일 : 2015년 5월 15일 / 신주권교부일 : 2015년 5월 27일 / 신주권상장일 : 2015년 5월 28일

주3) 당사는 2022년 1월 17일에 자기주식 1,380,123주를 전부 처분하였습니다

주4) 2022.03.30 무상증자 결정을 통해 보통주 22,718,501주를 신주 발행하였습니다.

(증자 전 발행주식총 수 : 22,718,501주 / 증자 후 발행주식총수 : 45,437,002주)

## 4. 주식의 총수 등

### 가. 주식의 총수 현황

(기준일 : 2022년 12월 31일 )

(단위 : 주)

구 분	주식의 종류			비고
	보통주	-	합계	
I. 발행할 주식의 총수	80,000,000	-	80,000,000	주1)
II. 현재까지 발행한 주식의 총수	45,437,002	-	45,437,002	주2)
III. 현재까지 감소한 주식의 총수	-	-	-	-
1. 감자	-	-	-	-
	2. 이익소각	-	-	-
	3. 상환주식의 상환	-	-	-
	4. 기타	-	-	-
IV. 발행주식의 총수 (II-III)	45,437,002	-	45,437,002	-
V. 자기주식수	-	-	-	주3)
VI. 유통주식수 (IV-V)	45,437,002	-	45,437,002	주4)

주1) 당사는 2019.03.29. 제20기 정기주주총회를 통하여 당사 정관상의 발행 할 주식의 총수를 3천만주에서 8천만주로 변경 하였습니다.(참조 공시 : 2019.03.29 정기주주총회결과)

주2) 당사는 2015년 3월 18일 일반공모 유상증자(현물출자)를 결의하였으며 이에 따라 보통주 5,333,901주를 신주발행 하였습니다.(증자전 발행주식총 수 : 17,384,600주 / 증자 후 발행주식총수 : 22,718,501주)

- 납입일 : 2015년 5월 15일 / 신주권교부일 : 2015년 5월 27일 / 신주권상장일 : 2015년 5월 28일

주3) 당사는 2022년 1월 17일에 자기주식 1,380,123주를 전부 처분하였습니다

주4) 2022.03.30 무상증자 결정을 통해 보통주 22,718,501주를 신주 발행하였습니다.

(증자 전 발행주식총 수 : 22,718,501주 / 증자 후 발행주식총수 : 45,437,002주)

### 나. 자기주식 취득 및 처분 현황

(기준일 : 2022년 12월 31일 )

(단위 : 주)

취득방법	주식의 종류	기초수량	변동 수량			기말수량	비고	
			취득(+)	처분(-)	소각(-)			
배당	직접	장내	보통주	-	-	-	-	-

가능 이익 범위 이내 취득	취득	직접 취득	-	-	-	-	-	-	-
		장외 직접 취득	보통주	-	-	-	-	-	-
		공개매수	보통주	-	-	-	-	-	-
		소계(a)	보통주	-	-	-	-	-	-
			-	-	-	-	-	-	-
	신탁 계약에 의한 취득	수탁자 보유물량	보통주	-	-	-	-	-	-
			-	-	-	-	-	-	-
		현물보유물량	보통주	259,610	-	259,610	-	-	주1)
			-	-	-	-	-	-	-
		소계(b)	보통주	259,610	-	259,610	-	-	-
	-	-	-	-	-	-	-		
기타 취득(c)		보통주	1,120,513	-	1,120,513	-	-	주2)	
	-	-	-	-	-	-	-		
총 계(a+b+c)		보통주	1,380,123	-	1,380,123	-	-	주3)	
	-	-	-	-	-	-	-		

주1) 당사는 2014년 12월 5일 자사주신탁계약에 체결후 당사는 2014년 12월 24일까지 덕산하이메탈(주) 보통주식 438,927주를 매수하였으나, 회사의 인적분할(분할기일 : 2014년 12월 30일)로 분할비율에 따라 덕산하이메탈(주) 259,610주 / 덕산네오룩스(주) 179,316주로 변동되었습니다. (분할단주 1주발생) 상기 신탁계약에 따른 수탁보유물량 259,610주는 2015년 06월 04일 신탁계약만기에 따라 현물보유로 전환되었습니다.

주2) 기타취득 자기주식은 기초 4,218,241주가 분할비율로 병합되면서 배정받은 수량 2,494,947주와 회사 분할에 따라 발생된 단주 5,690주를 합한 수량에 2021년 02월 04일에 자기주식 처분한 1,380,124주를 뺀 수량입니다.

주3) 당사는 2022년 1월 17일에 자기주식 1,380,123주를 전부 처분하였습니다.

#### 다. 자기주식 직접 취득·처분 이행현황

(기준일 : 2022년 12월 31일 )

(단위 : 주, %)

구분	취득(처분)예상기간		예정수량 (A)	이행수량 (B)	이행률 (B/A)	결과 보고일
	시작일	종료일				
직접 처분	2021.02.03	2021.02.03	1,380,124	1,380,124	100	2021.02.04
직접 처분	2022.01.17	2022.01.17	1,380,123	1,380,123	100	2022.01.17

#### 라. 자기주식 신탁계약 체결·해지 이행현황

- 해당사항 없습니다.

#### 마. 종류주식(명칭) 발행현황

- 당사는 보통주 외 종류주식 발행현황이 없습니다.

## 5. 정관에 관한 사항

### 가. 정관 변경 이력

당사의 최근 정관 개정일은 2022년 3월 31일 제23기 정기주주총회에서 변경되었습니다.

정관변경일	해당주총명	주요변경사항	변경이유
2019년 03월 29일	제20기 정기주주총회	신사업 추진 등으로 인한 정관상 사업의 목적 추가	사업의 목적 추가
2022년 03월 31일	제23기 정기주주총회	제8조의 2(주식 등의 전자 등록) - 변경전 : 회사는 「주식·사채 등의 전자등록에 관한 법률」 제2조 제1호에 따른 주식 등을 발행하는 경우에는 전자등록기관의 전자등록계좌부에 주식 등을 전자 등록하여야 한다. - 변경후 : 회사는 「주식·사채 등의 전자등록에 관한 법률」 제2조 제1호에 따른 주식등을 발행하는 경우에는 전자등록기관의 전자등록계좌부에 주식등을 전자 등록하여야 한다. <b>다만, 회사가 법령에 따른 등록의무를 부담하지 않는 주식등의 경우에는 그러하지 아니할 수 있다.</b>	비상장사채 등 의무등록 대상이 아닌 주식등에 대해서는 전자등록을 하지 않을 수 있도록 단서 조항 신설
2022년 03월 31일	제23기 정기주주총회	제12조(주식매수선택권) - 변경전 : ③ 제1항의 규정에 의한 주식매수선택권 부여 대상자는 회사의 설립, 경영해외영업 또는 기술 혁신 등에 기여하거나 기여할 수 있는 회사의 이사·감사 또는 피용자 및 상법시행령 제9조 제1항이 정하는 관계회사의 이사·감사 또는 피용자로 한다. 다만, 회사의 이사에 대하여는 이사회의 결로 주식매수선택권을 부여할 수 없다. - 변경후 : ③ 제1항의 규정에 의한 주식매수선택권 부여 대상자는 회사의 설립·경영해외영업 또는 기술 혁신 등에 기여하거나 기여할 수 있는 회사의 이사·감사 또는 피용자 및 상법시행령 <b>제30조 제1항</b> 이 정하는 관계회사의 이사·감사 또는 피용자로 한다. 만, 회사의 이사에 대하여는 이사회의 결로 주식매수선택권을 부여할 수 없다.	상법 시행령 조항 수정

<p>2022년 03월 31일</p>	<p>제23기 정기주주총회</p>	<p>제48조(감사의 선임)</p> <p>- 변경전 : ① 감사는 주총회에서 선임한다.</p> <p>② 감사의 선임을 위한 의안은 이사의 선임을 위한 의안과는 별도로 상정하여 의결하여야 한다.</p> <p>③ 감사의 선임은 출석한 주의 결권의 과반수로 하되 발행주식총수의 4분의 1 이상 의 수로 하여야 한다. 그러나 의결권 있는 발행주식총수의 10분의 3을 초과하는 수의 주식을 가진 주는 그 초과하는 주식에 관하여 감사의 선임에는 의결권을 행사하지 못한다. 만,소유주식수의 산정에 있어 최대주와 그 특수관계인, 최대주 또는 그 특수관계인의 계산으로 주식을 보유하는 자, 최대주 또는 그 특수관계인에게 의결권을 위임한자가 소유하는 의결권 있는 주식의 수는 합산한다.</p> <p>- 변경후 : ① 감사는 주총회에서 선임·<b>해임한다.</b></p> <p>② 감사의 선임 또는<b>해임</b>을 위한 의안은 이사의 선임 또는 해임을 위한 의안과는 별도로 상정하여 의결하여야 한다.</p> <p>③ <b>감사의 선임은 출석한 주의 결권의 과반수로 하되 발행주식총수의 4분의 1 이상의 수로 하여야 한다. 다만,상법 제368조의4제1항에 따라 전자적 방법으로 의결권을 행사할 수 있도록 한 경우에는 출석한 주의 결권의 과반수로써 감사의 선임을 결의 할 수 있다.</b></p> <p>④ 감사의 해임은 출석한 주의 결권의 3분의 2 이상의 수로 하되, 발행주식총수의 3분의 1 이상의 수로 하여야 한다.</p> <p>⑤ 제3항·제4항의 감사의 선임 또는 해임에는 의결권 있는 발행주식총수의 10분의 3을 초과하는 수의 주식을 가진 주(최대주인 경우에는 그의 특수관계인, 최대주 또는 그 특수관계인의 계산으로 주식을 보유하는 자, 최대주 또는 그 특수관계인에게 의결권을 위임한 자가 소유하는 의결권 있는 주식의 수를 합산한다)는 그 초과하는 주식에 관하여 의결권을 행사하지 못한다.</p>	<p>감사선임에 관한 조문 정비</p>
<p>2022년 03월 31일</p>	<p>제23기 정기주주총회</p>	<p>제54조(재무제표 등의 작성 등)</p> <p>-변경전 : ② 대표이사는 정기주총회 일의 6주간 전에 제1항의 서류를 감사에게 제출하여야 한다.</p> <p>③ 감사는 정기주총회 일의 1주전까지 감사보고서를 대표이사에게 제출하여야 한다.</p> <p>-변경후 : ② 대표이사는 정기주총회 일 또는<b>사업보고서</b>제출기한의 6주간 전에 제1항의 서류를 감사에게 제출하여야 한다.</p> <p>③ 감사는 정기주총회일 또는<b>사업보고서</b>제출기한의 1주 전까지 감사보고서를 대표 제출하여야 한다.</p>	<p>주식회사 등의 외부감사에 관한 법률의 규정에 따른 조문 정비</p>

## II. 사업의 내용

### 1. 사업의 개요

당사는 반도체 패키징용 접합 소재인 Solder Ball과 Paste 중심의 R&D 및 제조, 판매를 주 사업으로 영위중에 있습니다. 반도체의 후공정 접합 공정에 기판과 소자 등을 서로 Soldering(납땜)하는 기술이 점점 발전함과 더불어 집적화, 소형화 추세로 인해 현재 반도체 후공정에서 BGA(Ball Grid Array), CSP(Chip Scale Package) 등의 수요가 증가하고 있습니다.

솔더볼의 신규 아이템으로 Solder Paste 및 CP(Conductive Particle Ball)가 있습니다. 솔더볼의 Powder형태인 Solder Paste는 Flux와 Powder 형태의 합금을 혼합한 크립 형태의 접합용 소재이며 기판과 디바이스의 접합 및 접촉면의 산화 방지 역할 및 Solder Ball 대체 용으로 Bump형성 및 Pre-solder역할을 합니다. Solder Paste 또한 솔더의 한종류이므로 솔더볼과 비슷한 시장환경을 가지고 있습니다.

CP는 ACF(Anisotropic Conductive Film)내의 디스플레이 패널과 PCB를 전기적으로 연결 시키는 소재입니다. CP는 ACF의 소재이기에 ACF의 시장 상황에 영향을 받습니다. ACF는 LCD/OLED Panel의 대형화 및 고 해상도화의 경향은 향후에도 지속적으로 시장에서 요구되는 사양으로 각 화소의 구동을 위한 Narrow pitch전극과 구동 IC의 고밀도 다단자 접속 기술이 요구 되면서 ACF는 미세한 Pitch에 대응가능, 고밀도 실장 작업이 용이하고 고수율의 접속을 만족시키기 위해 기술은 지속 발전할 것으로 예상됩니다. 즉, 기존 분산 방식의 ACF 제조기술에서 정형화된 Conductive particle을 Resin내 구현함으로써 사용자의 입장에서 보다 편리한 기술로의 ACF가 진화 되고 있는 상황입니다.

반도체 접합(Solder) 소재의 주요 원재료인 주석 등의 안정적인 수급을 통하여 원가 경쟁력 및 사업의 지속가능성을 재고하고 해외생산기지를 확보하기 위한 목적으로 현지법인 DS MYANMAR CO.,LTD.를 100% 직접투자 방식으로 2019년 6월 설립하였습니다. DS MYANMAR CO.,LTD.는 동남아의 풍부한 광물자원을 활용, 원재료의 안정적인 수급 및 경쟁력 강화를 통해 솔더소재 시장에서 글로벌 점유율 확대를 목표로 하고 있습니다.

사업다각화 목적으로 방위/우주항공 산업전문 기업인 덕산넵코어스 주식회사의 지분 59.97%를 2021년 3월 10일에 취득 완료 하였습니다. 덕산넵코어스 주식회사는 항법기술을 보유하고 있으며 이는 방산뿐만 아니라 우주항공, 5G, 자율주행 등에 핵심 기술로 폭 넓게 활용될 것으로 기대하고 있습니다. 이러한 덕산넵코어스의 기술력은 덕산하이메탈의 재도약을 위한 발판으로 활용될 예정입니다.

본 사업의 개요에 요약된 내용의 세부사항 및 포함되지 않은 내용 등은 "II. 사업의 내용" 의 "2. 주요 제품 및 서비스"부터 "7. 기타 참고사항"까지의 항목에 상세히 기재되어 있으며 이를 참고하여 주시기 바랍니다.

### 2. 주요 제품 및 서비스

### 가. 주요제품등의 현황 (연결기준)

(단위 : 백만원)

사업부문	매출 유형	품 목	구체적용도	주요상표등	매출액(비율)	비고
덕산하이메탈(주)	제품 등	솔더볼/ 파우더外	반도체 패키징 공정 소재	Aurora™ 솔더볼	100,247 (59%)	-
덕산에스지(주)	제품 등	데코 필름 등	전자제품 부품	-	-	주1)
덕산넵코어스(주)	제품 등	항법솔루션 등	정보통신기기	-	35,048 (20%)	-
DS MYANMAR CO.,LTD.	제품 등	주석합금 등	솔더소재 원재료	-	36,502 (21%)	-
연결조정					-283 (0%)	
계					171,513 (100%)	-

주1) 덕산에스지(주)는 지속적인 매출 부진으로 인하여 관련 영업에 대한 손익은 중단 영업으로 표시되었습니다.

### 나. 주요 제품등의 가격변동 추이

#### [덕산하이메탈(주)]

덕산하이메탈(주)의 제품은 반도체 공정용 금속소재 및 화학소재로써, 수요업체의 상황, 제품의 조성, 제품사이즈, 원자재 가격 등 여러가지 요인에 따라 제품가격이 다르게 책정되므로 정확한 가격변동을 책정할 수 없으나, 통상적으로 매년 가격변동이 존재하며, 또한 수익성이 상이한 제품의 판매비중도 상당한 영향을 끼치고 있습니다. 당사는 지속적인 원가절감 활동과 생산성 향상 노력을 통하여 고객사의 단가인하 요구에 대응하고 있습니다.

#### [DS MYANMAR CO.,LTD.]

DS MYANMAR CO.,LTD. 주석제품 가격산출은 기본적으로 국제시장가격(LME) 환율과 연동하여 월별로 가격이 산정됩니다. 그러나 단발성이나 특정업체로의 판매 시, 판매가격은 특정기간(QP)을 기준으로 산정됩니다.

#### [덕산넵코어스(주)]

덕산넵코어스(주)의 제품은 지상무기체계, 정밀유도무기, 항공무기시스템과 우주발사체 등 다양한 군 무기체계 및 우주환경에서 그 성능 및 안정성이 검증된 PNT 기술과 생산 경험을 기반으로 각종 무기체계에 최적화된 다중모드 위성항법수신기, 다중모드 GNSS/INS 통합항법시스템, 다중모드 GNSS 안테나 외에 위성항법에 대한 다양한 형태의 전파 위협에 대응할 수 있는 스마트 재밍대응 솔루션이 있으며, 방산부문 산업특성상 제품의 가격관련 사항은 보안관계상 기재를 생략합니다.

## 3. 원재료 및 생산설비

### 1. 원재료

#### 가. 원재료 현황

##### [덕산하이메탈(주)]



덕산하이메탈(주)는 국내 비철금속업체로부터 제품생산에 필요한 원자재를 공급받고있으며, 원자재 공급업체는 해외에서 원료를 수입하고 있습니다. 따라서 해외 비철금속 등의 각각의 원자재 가격의 상승에 따라 원자재 구매단가의 변동이 발생되며, 이것이 곧 당사의 원가구조에 영향을 주게 됩니다. 합금성분 및 조성에 따라 단가가 상이하므로, 각 조성합금의 단가 변동에 따라 원자재 가격변동이 크게 영향을 받습니다.

**[DS MYANMAR CO.,LTD.]**

DS MYANMAR CO.,LTD.의 주요 원재료는 주석제련 원료인 주석-정광 등이 있습니다.

**[덕산넵코어스(주)]**

덕산넵코어스(주)에서 사용하는 주요 원재료에는 IMU, IC, PCB 등 전자자재류 및 가공자재류, 케이블 등이 있습니다. 당사와 매입처간 특수한 관계는 없으며, 수년간의 거래를 통하여 주요 원재료를 안정적으로 공급받고 있습니다.

**2.생산설비**

**가. 생산능력 및 생산능력의 산출근거**

생산능력과 관련하여 생산제품의 성분 및 사이즈/제품물질 및 생산장비등 여러 가지 요인에 따라 생산량이 상이하므로 장비의 해당 생산능력을 정확하게 추정하기는 어렵습니다.

**나. 생산실적 및 가동률**

**(1) 생산실적**

(단위 : 백만원)

구 분	제24기	제23기
덕산하이메탈(주) 주1)	92,331	51,677
덕산에스지(주) 주2)	-	-
덕산넵코어스(주) 주3)	34,847	8,146
DS MYANMAR CO.,LTD.	48,456	1,027

\* 위 금액은 각 사 제조원가 금액 기준입니다.

주1) 생산실적은 제품 제조원가금액을 기준으로 산정되었습니다.

주2) 덕산에스지(주)는 현재 중단 영업으로 표시되었습니다.

주3) 덕산넵코어스(주)는 2021년 3월 10일에 지분 59.97% 인수하였습니다.

**(2) 당해 사업연도의 가동률**

(단위 : 시간)

구 분	가동가능시간	실제가동시간	가동율
덕산하이메탈(주)	167,900	119,603	71.2%
덕산에스지(주)주1)	-	-	-
덕산넵코어스(주)	305,521	173,255	56.7%
DS MYANMAR CO.,LTD. 주2)	-	-	-

(\*) 가동가능시간 : 장비대수 \* 일평균가동시간 \* 기간일수

(\*) 2022.01.01~2022.12.31 누적 가동률입니다.

주1) 덕산에스지(주)는 현재 중단 영업으로 표시되어있으므로 생산실적 및 가동율 미기재합니다.

주2) DS Myanmar는 2021년 12월 부터 본격적인 상업운전을 시작하여 가동율 기재를 생략합니다.

**다. 생산설비의 현황 등**

**[덕산하이메탈(주)]**

덕산하이메탈(주)는 울산에 본사 및 생산공장이 같이 있으며, 1공장에서는 솔더볼 및CP, 2공장에서는 솔더볼 및 솔더파우더, 플럭스 3공장에서는 솔더페이스트를 생산하고 있습니다. 또한 최근 전방 수요 증가 예상에 따른 MSB 공장 및 생산설비 증설을 하고 있습니다. 세부 장비 기재는 영업상 기밀에 해당되어 기재를 생략합니다.

**[DS MYANMAR CO.,LTD.]**

DS MYANMAR CO.,LTD.의 제련소는 회전로, 전해정련시설, 합금생산설비 등을 구비하고 있습니다. 세부 장비 기재는 영업상 기밀에 해당되어 기재를 생략합니다.

**[덕산넵코어스(주)]**

덕산넵코어스(주)는 자체 SMT시설, 코팅/몰딩 설비 등이 있습니다. 세부장비 기재는 영업상 기밀에 해당되어 기재를 생략합니다.

**라. 설비의 신설,매입계획 등**

**[덕산하이메탈(주)]**

현재 솔더볼 외 신규아이템 양산 공급 등에 따라 유동적으로 일부 설비 신설 및 증설 중에 있습니다. 현재 전방 수요 증가 예상에 따른 MSB 공장 및 생산설비 증설을 하고 있습니다.

**[DS MYANMAR CO.,LTD.]**

DS MYANMAR CO.,LTD.의 제련소는 시장 상황에 따라 유동적으로 일부 설비의 신설 및 증설을 계획하고 있습니다.

**[덕산넵코어스(주)]**

현재 신규개발 및 양산 공급 등에 따라 유동적으로 일부 설비 신설 및 증설 중에 있습니다.

**4. 매출 및 수주상황**

**가. 매출실적**

( 단위 : 천원 )

사업 부문	매출 유형	품 목		제24기	제23기	제22기
덕산하이메탈(주)	제품 등	솔더볼 외	수 출	74,479,496	48,586,826	37,004,568
			내 수	25,767,288	19,424,674	18,229,511
			합 계	100,246,784	68,011,500	55,234,079
덕산에스지(주) 주1)	제품 등	데코 필름 외	수 출	-	-	-
			내 수	-	-	-
			합 계	-	-	-
덕산넵코어스(주)	제품 등	항법솔루션 등	수 출	1,416,506	-	-
			내 수	33,631,668	23,350,842	-
			합 계	35,048,174	23,350,842	-
DS MYANMAR CO.,LTD.	제품 등	주석합금 등	수 출	3,429,685	1,360,987	-
			내 수	33,072,250	-	-

		합 계	36,501,935	1,360,987	-
합 계		수 출	79,325,687	49,947,813	37,004,568
		내 수	92,471,206	42,775,516	18,229,511
		연결조정	-283,396	-	-
		합 계	171,513,497	92,723,329	55,234,079

주1) 덕산에스지(주)의 손익은 중단영업으로 표시되었습니다.

(\*) 수출실적은 Local수출포함금액입니다.

주2) 위 매출액은 내부거래가 제거된 연결 매출금액 기준입니다.

## 나. 판매방법 및 조건

### [덕산하이메탈(주)]

덕산하이메탈(주)의 매출은 주로 국내의 삼성전자(주), 하이닉스, 스테츠칩팩코리아, 시그네틱스(주), Amkor Technology Korea와 해외의 삼성전자(주) Suzhou공장, Amkor Assembly & Test(Shanghai), 필리핀의 Amkor Technology Philippines, Inc. 등으로 이루어져 있으며 이들 업체의 발주를 받아 국내 및 해외업체에 제품을 판매하고 있습니다. 또한 국내영업은 본사 영업팀 및 서울사무소의 직영체제로 고객사와의 영업력을 강화하고 있으며 중국사무소(상해)를 설립하여 지속적인 해외시장 개척을 위해 노력하고 있습니다.

### [DS MYANMAR CO.,LTD.]

2019년 6월 신규법인 설립 후 현재 비철금속 제조 및 판매(주석합금, 주석괴 제조 및 판매) 등의 제련사업 등을 하고있습니다.

### [덕산넵코어스(주)]

덕산넵코어스(주)의 매출은 주로 방위산업체계 업체와 정부출연연구소로 이루어져 있으며 이들 업체의 발주 또는 계약을 통하여 제품을 개발납품 및 판매를 하고 있습니다. 주요 판매 제품은 항법/항재밍 제품과 기술입니다. 일반적으로 계약 체결 후 착수년도에 착수금을 수령하며 이후 사업 종료시까지 납품시점에 맞추어 납품대 또는 중도금을 수령하는 방식으로 수금이 이루어집니다.

방위산업 이외에 드론시험장 구축 및 안티드론시스템 사업, 위성사업과 같은 SI사업과 분배기류 및 시각동기장비류의 B2G 및 B2B 사업을 계약 및 발주를 통하여 판매하고 있습니다.

## 다. 판매전략

### [덕산하이메탈(주)]

대만,싱가폴 등 해외 Packaging 업체를 직접 공략하여 수출시장 다변화를 진행하고 있으며, 해외영업 강화를 위해 중국사무소를 설립하여 운영하고 있습니다.

### [DS MYANMAR CO.,LTD.]

2019년 6월 신규법인 설립 후 현재 비철금속 제조 및 판매(주석합금, 주석괴 제조 및 판매)하고 있습니다.

### [덕산넵코어스(주)]

방산사업은 자체 보유기술인 항법과 항재밍 기술을 기반으로 방산 무기체계 적용을 확대하고 있으며, SI사업은 4차산업과 연계된 드론 관련사업과, 정부 각 부처에서 추진하는 주요 시설에 대한 드론방호를 위한 안티드론시스템 구축 사업에 확대 참여를 준비중에 있습니다. 분배기류 및 시각동기장비류는 삼성전자 등의 5G 확대에 따른 제품 판매를 확대하기 위해 다

변화 준비중에 있습니다.

**라.수주상황**

**[덕산하이메탈(주)]**

덕산하이메탈(주)는 거래처 공정라인의 제품재고 및 소요상황에 따라 영업부를 통한 거래처의 발주서를 접수받아 요청한 일자에 제품을 신속하게 공급하고 있으며, 업체별 별도로 수주계약을 체결하지는 않습니다.

**[DS MYANMAR CO.,LTD.]**

DS MYANMAR CO.,LTD.는 별도로 수주계약을 체결하지는 않습니다.

**[덕산넵코어스(주)]**

(단위 : 억원)

품목	수주 일자	납기	수주총액		기납품액		수주잔고	
			수량	금액	수량	금액	수량	금액
-	-	-	-	961	-	350	-	611
합 계			-	961	-	350	-	611

\*각 계약별 수주상황은 회사의 영업기밀에 해당되므로 상세히 기재하지 않았으며, 2022년 12월 말까지 사업을 수행한 계약들을 기준으로 기재하였습니다.

**5. 위험관리 및 파생거래**

**가. 주요 시장위험 내용**

당사는 외화표시 자산 및 부채의 환율변동에 의한 리스크를 최소화하여 재무구조의 건전성 및 예측가능 경영을 통한 경영의 안정성 실현을 목표로 환리스크 관리에 만전을 기하고 있습니다. 특히, 당사의 매출은 수출비중이 높으며, 외화수금이 외화지출보다 많은 현금흐름을 가지고 있으므로 환율하락에 따른 환차손이 환리스크 관리의 주요 대상입니다.

**나. 위험관리방식**

당사는 선물 거래 집행 시점 기준 가장 최근 주식 가격(LME Tin Cash Settlement Price)을 기준 가격으로 하여 선물 집행 여부 결정 고려하여 다각적인 헷지 방안을 검토하고 있습니다.

**다. 파생거래**

파생상품은 파생상품 계약 체결 시점에 공정가치로 최초 인식되며 이후 공정가치로 재측정됩니다. 위험회피회계의 적용 요건을 충족하지 않는 파생상품의 공정가치변동은 거래의 성격에 따라 '기타영업외수익(비용)' 또는 '금융수익(비용)'으로 손익계산서에 인식됩니다.

**(1) 당기말 파생상품 계약 현황**

구분	내용	내용
신용파생상품의 명칭	ISDA(장외파생상품거래)	ISDA(장외파생상품거래)

보장매수자, 보장매도자	덕산하이메탈	덕산하이메탈
계약일, 만기일	2022-03-24 / 포지션별 지정 만기일	2022-03-30 / 포지션별 지정 만기일
계약 금액	\$10,000,000	\$1,000,000
계약 잔액	\$9,662,764	\$766,720
계약환율	-	-
기초자산(준거자산)	주석(LME Tin)	주석(LME Tin)
계약 체결 목적, 계약내용	주석 가격 하락 Risk Hedge	주석 가격 하락 Risk Hedge
수수료, 정산(결제)방법	정산가격에 포함 / 지정만기일 현금 정산	정산가격에 포함 / 지정만기일 현금 정산

(2) 파생상품자산 및 손익

(단위 : 천원)

구분	금액
파생금융자산	935,874
파생금융부채	419,923
파생상품거래이익	701,992
파생상품거래손실	1,879,912
파생상품평가이익	935,874
파생상품평가손실	419,923

## 6. 주요계약 및 연구개발활동

### 1. 주요계약

#### 가. 주요계약 현황

부문	계약 상대방	계약체결 시기	계약 기간	계약목적	계약 금액	계약상의 주요내용
덕산하이메탈(주)	삼성전자(주)	2002년	1년 자동연장	-안정된 생산활동 -하도급거래질서 확립	-	- 제조위탁물에 대한 발주량 및 납기 - Leadtime을 감안한 주문계획
	스태츠 칩팩 코리아	2000년	1년 자동연장	-자재거래기본 계약	-	- 자재거래 기본계약 - 품질보증협정
	Amkor Technology Korea	2004년	1년 자동연장	-공정 거래 및 동반 성장 안정적 공급 및 품질 보증 비밀 유지 계약	-	- 자재공급계약 - 공정 거래 및 동반 성장 - 비밀 유지 계약
	삼성전기(주)	2007년	1년 자동연장	-원사업자와 수급사업자간의 권리와 의무 설정	-	- 자재 거래 관련 계약 - 비밀유지 계약
	SK하이닉스(주)	2002년	1년 자동연장	- 품질 보증 및 기본 계약 비밀 유지 및 비윤리행위 근절	-	- 자재거래 기본 계약 - 품질보증 협정 - 비밀유지 협약

\* 상기외 계약사항은 당사의 영업기밀에 해당되어 관련내용의 기재를 생략합니다.

## 2. 연구개발활동

### 가. 연구개발활동의 개요

솔더볼 산업은 금속, 화학, 기계, 전기, 물리 등의 종합기술 과학분야로서 각 분야의 기술이 집약되어야 하는 첨단산업입니다. 당사의 기술연구소는 수입에만 의존하던 첨단기술의 결정체인 솔더볼 제조기술을 국산화하여 반도체 소재독립에 일조를 하였으며 지속적으로 솔더볼 뿐만이 아닌 반도체 소재분야의 다양한 기술개발 활동을 통하여 핵심기술확보에 주력하고 있습니다. 당사는 새로운 신규아이템의 개발 및 사업의 시너지 창출을 위하여 핵심기술 인력 확대와 기술투자에 더욱 노력하고 있습니다.

나. 연구개발 담당조직



다. 연구개발 비용

당사의 최근 3년간 연구개발 비용은 다음과 같습니다.

(단위:천원)

과 목	제24기	제23기	제22기	비 고
연구개발비용 계	4,457,319	4,105,788	3,799,854	-
연구개발비 / 매출액 비율 [연구개발비용계÷당기매출액×100]	4.45%	6.04%	6.88%	-

(\*) 상기 연구개발비용은 별도기준입니다.

라. 연구개발 실적

	개발기술명	적용제품	성과	기술개발 현황	기술 개발
1	100um 이하급 Micro Cored Solder Ball 개발	반도체패키지	신제품 개발	진행 중	독자개발
2	저융점 Cored Solder Ball 개발	반도체패키지	신제품 개발	진행 중	독자개발
3	고강도 솔더볼 개발	반도체패키지	신제품 개발	완료	독자개발
4	Ni-B 도금층을 갖는 도전입자	ACF	신제품 개발	완료	독자개발
5	Ni-N 도금층을 갖는 도전입자	ACF	신제품 개발	진행 중	독자개발

6	고강도 Bead 개발	ACF	신제품 개발	완료	독자개발
7	투명 항균 필름 개발	디스플레이	신제품 개발	진행 중	독자개발
8	하드코팅액 개발	디스플레이	신제품 개발	진행 중	독자개발

## 7. 기타 참고사항

당사는 반도체 패키징 재료인 Solder Ball 등을 제조/판매하는 금속소재사업부문과 AMOLED 유기소재 및 반도체 공정용 화학제품을 제조/판매하는 화학소재 사업부문으로 영위하고 있었으나, 2014년 12월 30일을 분할기일로 하여 금속소재 사업부문(덕산하이메탈(주))과 화학소재사업부문(덕산네오룩스(주))을 인적 분할하였습니다.

구분	회사명	사업부문
분할 존속회사	덕산하이메탈 주식회사	금속소재 사업부문
분할 신설회사	덕산네오룩스 주식회사	화학소재 사업부문

반도체 접합(Solder) 소재의 주요 원재료인 주석 등의 안정적인 공급을 통하여 원가 경쟁력 및 사업의 지속가능성을 재고하고 해외생산기지를 확보하기 위한 목적으로 현지법인 DS MYANMAR CO.,LTD. 를 100% 직접투자 방식으로 2019년 6월 설립하였습니다. DS MYANMAR CO.,LTD.는 동남아의 풍부한 광물자원을 활용, 원재료의 안정적인 공급 및 경쟁력 강화를 통해 치열해진 솔더소재 시장에서 글로벌 점유율 확대를 목표로 하고 있습니다.

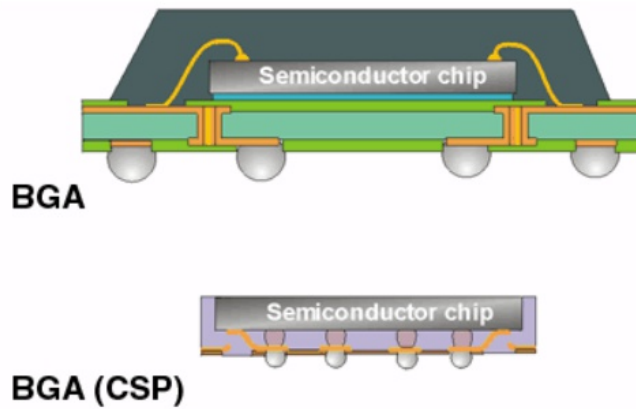
사업다각화 목적으로 방위/우주항공 산업전문 기업인 덕산넵코어스 주식회사의 지분 59.97%를 2021년 3월 10일에 취득완료 하였습니다. 덕산넵코어스 주식회사는 항법기술을 보유하고 있으며 이는 방산뿐만 아니라 우주항공, 5G, 자율주행 등에 핵심 기술로 폭넓게 활용될것으로 기대하고 있습니다. 이러한 덕산넵코어스의 기술력은 덕산하이메탈의 재도약을 위한 발판으로 활용될 예정입니다.

### 가. 업계의 현황

#### [덕산하이메탈(주) 사업부문]

(산업의 특성) 반도체의 후공정 접합 공정에 기판과 소자 등을 서로 Soldering(납땜)하는 기술이 점점 발전함과 더불어 집적화, 소형화 추세로 인해 현재 반도체 후공정에서 BGA(Ball Grid Array), CSP(Chip Scale Package) 등의 수요가 증가하고 있습니다.





### BGA Package Types

These cross sections show BGA packages in standard and CSP varieties. (Illustration courtesy of Joseph Fjelstad.)

솔더볼은 이러한 반도체의 첨단 패키지 기술인 BGA, CSP용 부품으로 칩과 기판을 연결하여 전기적 신호를 전달하는 역할을 하는 반도체 패키징용 부품 소재입니다. 현재 BGA는 PC, 노트북의 안정적인 성장과 스마트폰과 소형 디지털 기기들의 성장에 기인하고 있으며, 각종 Device의 경박단소화 및 고기능화(Pin수의 증가, 입출력효율증대 등)로 Lead Frame type이 한계를 드러내 Substrate와 PCB의 결합방식은 주로 BGA(Ball Grid Array), PGA(Pin Grid Array), LGA(Land Grid Array)방식으로 전환 되었으며, 패키징 방식 또한 CSP(Chip Scale Package) 등으로 전환되어 향후 솔더볼의 적용분야는 더욱 확장될 것으로 기대하고 있습니다.

반도체 소재는 장비대비 원가 비중이 낮은 반면 공정수율 및 생산 현장에 서의 신뢰성에 직결되는 특성으로 기존재료의 변경을 꺼리고 있어 신생업체의 신규 시장 진입은 매우 힘든 상황입니다. 솔더볼을 수요하는 고객사 입장에서는 소재를 변경하기 위해서는 Qualification 과정을 거치면서 Qualification Cost가 발생하므로 이러한 비용을 감수하면서 양산 중인 라인을 품질 검증을 위해 사용하는 것은 쉽지 않습니다. 이러한 반도체 업체의 재료업체 변경에 대한 보수적인 경향 등으로 신생업체의 진입이 거의 불가능하게 되었으며, 더욱이 고객사와의 문제해결 과정에서 이루어지는 기술개발과 상호 보안상 이유 및 전 세계 BGA시장의 30~40% 가량을 차지하는 한국시장에서 당사는 Local Vendor로서의 장점 등의 Synergy 효과로 인하여 업계에서 시장지배적 지위를 확보하고 있습니다.

솔더볼 외 신규 아이টে으로 Solder Paste 및 CP(Conductive Particle Ball)가 있습니다. 솔더볼의 Powder형태인 Solder Paste는 Flux와 Powder 형태의 합금을 혼합한 크립 형태의 접합용 소재이며 기판과 디바이스의 접합 및 접촉면의 산화 방지 역할 및 Solder Ball 대체 용으로 Bump형성 및 Pre-solder역할을 합니다. Solder Paste 또한 솔더의 한종류이므로 솔더볼과 비슷한 시장환경을 가지고 있습니다.

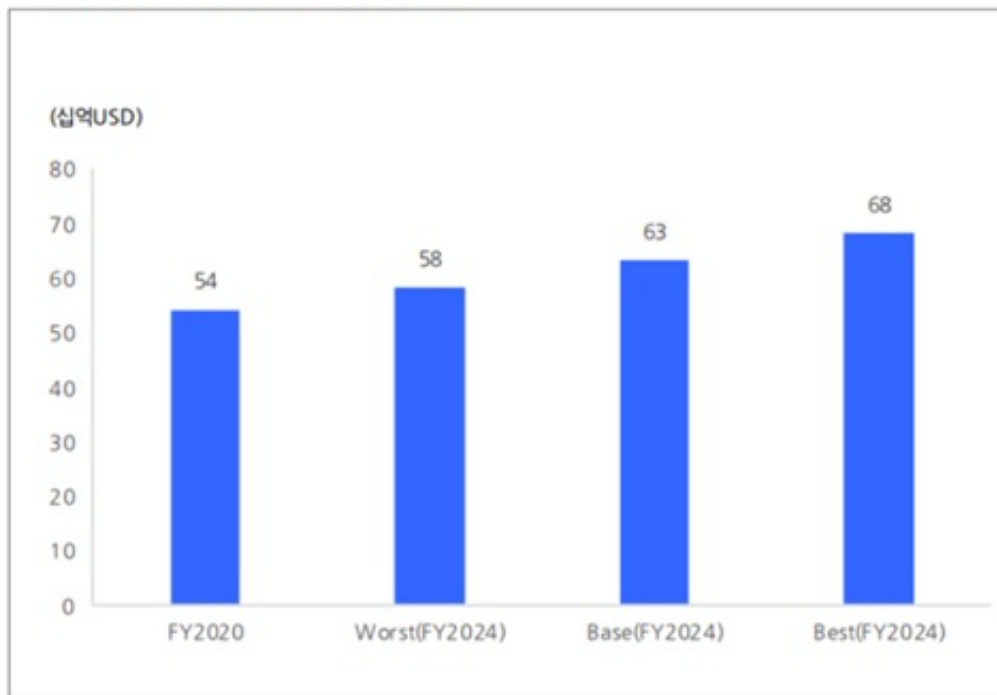
CP는 ACF(Anisotropic Conductive Film)내의 디스플레이 패널과 PCB를 전기적으로 연결시키는 소재입니다. CP는 ACF의 소재이기에 ACF의 시장 상황에 영향을 받습니다. ACF는 LCD/OLED Panel의 대형화 및 고해상도화의 경향은 향후에도 지속적으로 시장에서 요구되는 사양으로 각 화소의 구동을 위한 Narrow Pitch 전극과 구동 IC의 고밀도 다단자 접속 기

술이 요구되면서 ACF는 미세한 Pitch에 대응 가능, 고밀도 실장 작업이 용이하고 고수율의 접속을 만족시키기 위해 기술은 지속 발전할 것으로 예상됩니다. 즉, 기존 분산 방식의 ACF 제조기술에서 정형화된 Conductive Particle을 Resin내 구현함으로써 사용자의 입장에서 보다 편리한 기술로의 ACF가 진화 되고 있는 상황입니다.

**(산업의 성장성)** 솔더볼 시장은 PC시장과 스마트폰의 폭발적 성장에 더불어 동반 성장 하였으며, 최근 4차산업혁명에 따른 구글, 아마존 등 글로벌 IT 산업의 성장과 더불어 다양한 분야로 분산, 확대되며, 안정적인 성장률을 보이고 있습니다. 또한 현재 반도체 패키징 산업은 시스템 반도체 산업 중심 및 고부가가치 제품 위주로 성장하고 있으며 최근 전반적인 반도체 시장 성장과 2020년 이후 5G 적용 등으로 인한 솔더볼시장의 동반 성장을 기대하고 있습니다. 그리고 최근 고성능반도체 칩 수요도 가파른 증가추세로 솔더볼의 수요는 지속적으로 증가할 것으로 예상하고 있습니다.

언택트(Untact) 시대가 Sever, 개인용 의료기기 무인배달기기, 로봇 등 수요를 자극하면서 CPU, GPU, Sensor, DRAM 수요를 자극하고 있으며, 자율주행 자동차 기술 발전으로 도입 시기를 앞당길 전망이 예상됨에 따라 자율주행차에 탑재될 DRAM 수요는 현재보다 증가할 전망입니다. 이러한 반도체분야의 수요증가로 인하여 파운드리(Foundry), 메모리 투자가 증가될 것으로 예상되며 이에 따른 반도체 분야의 수요도 증가될 것으로 전망됩니다.

전세계 반도체 장비 시장 전망

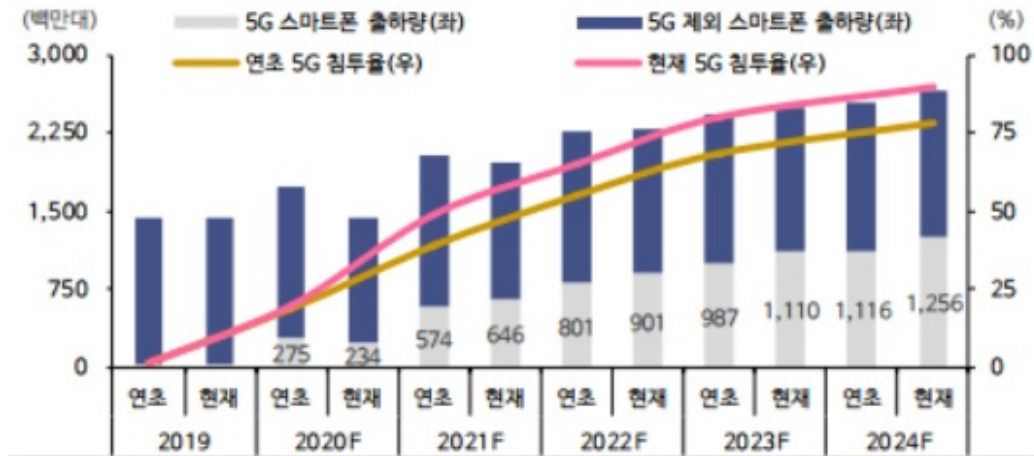


자료: TEL, 현대차증권

최근 빅데이터 확대에 따른 트래픽 증가와 더불어 SSD와 HDD의 가격 격차가 줄어들면서 PC 내 SSD 탑재 비중이 확대되고 있으며 향후 SSD(Solid State Disk)의 HDD(Hard Disk Drive) 대체 수요가 확대될 것으로 기대하고 있습니다.

또한 스마트폰 시장이 급 성장 및 대중화되며, 스마트폰 반도체 중 가장 기술집약적인 부품으로 AP(Application Processor)칩의 사용 또한 확대되고 있습니다.

당사의 솔더볼 사업 또한 스마트폰의 성장과 더불어 성장을 하였습니다. 5G 도입에 따른 스마트폰의 교체주기의 단축화와 5G의 본격적인 사용화에 힘입어 5G 스마트폰의 출하량은 지속적으로 증가될것으로 전망됩니다. 또한 폴더블 스마트폰의 등장으로 하이엔드 스마트폰 시장 성장을 이끌것으로 기대되며 이 또한 전반적인 스마트폰 출하량 증가에 긍정적인 영향을 줄것으로 전망됩니다.



자료: Strategy Analytics, 신한금융투자 추정

CP(Conductive Particle Ball)는 ACF(Anisotropic Conductive Film)의 주요 소재이기에 ACF 시장환경에 가장 큰 영향을 받습니다. ACF는 Mobile Phone 및 Tablet 시장인 소형 Display와 Monitr 및 TV로 대두되는 대형 Display가 핵심 어플리케이션이며, 접착과 전기적 연결의 기능이 필요한 다양한 회로에 적용할 수 있는 기술로 SMT 공법 또는 Conectr 소자를 대체할 수 있는 활용범위를 가집니다. 특히, 어플리케이션의 고화질, Bezl 축소화, Slim화로 SMT, Conectr 소자로는 구현이 불가능한 Narrow 전극에 대한 ACF 적용성이 부각되어 ACF의 기술발전과 함께 그 활용범위가 확대되어 미래지향적 기술로도 관심이 집중되고 있습니다. 특히 고화질용 입자정렬 기술의 사용성 확대, 증가하는 전기차 시장 확대에 무게 경량화의 필수 조건을 만족하기 위한 ACF 적용 하네스 접합 기술과 같이 경쟁기술에서 ACF 기술 적용으로의 전환 사례가 증가하여 그 적용 점위는 지속 늘어날 것으로 예상됩니다.

**(경기변동의 특성)** 솔더볼 시장은 글로벌 반도체 시장과 연계하여 현재 안정적인 성장률을 보이고 있으며, 당사는 세계 시장의 2위를 점유 중이며 대부분의 고객사가 반도체 업계의 메이저 업체입니다. 따라서 당사는 이러한 반도체 업황의 변동에 따라 직접적인 영향을 받습니다.

또한 BGA 시장은 전자부품의 활용도가 증가하면서, 경박단소화 추세 및 네트워크 통신과 ICT 산업의 성장 등으로 새로운 시장이 점차 형성되고 있습니다.

반도체 칩이 과거의 컴퓨터용으로만 한정되어 있던 것과는 달리 지금은 노트북, LCD를 비롯

해 스마트폰 등으로 다양화되고 있으며, 솔더볼의 수요는 이러한 반도체경기와 맥락을 같이 할 것으로 예상됩니다.

코로나19(COVID-19) 여파로 언택트(Untact)시대에서 스마트폰, Wearable 기기등 수요가 증가하였으며, 이러한 증가세는 포스트 코로나시대에도 지속되고 있습니다.

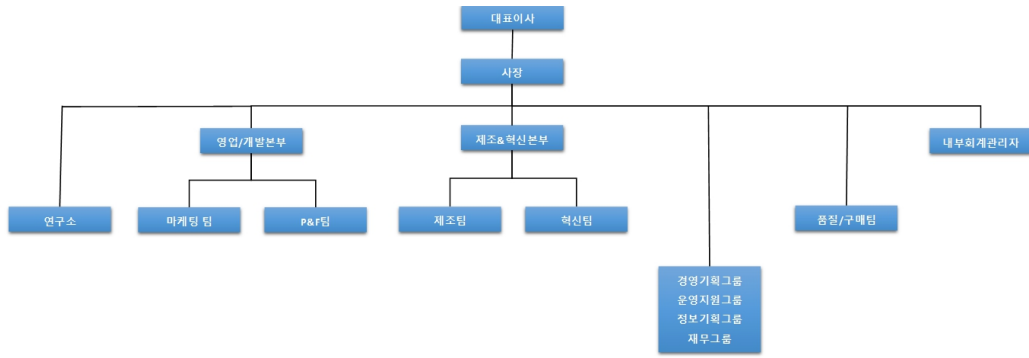
CP(Conductive Particle Ball)시장은 ACF(Anisotropic Conductive Film)의 전방시장과 연계되어있습니다. ACF는 전자재료 시장 및 Chemical 시장은 전방산업인 디스플레이 산업의 경기 변동에 직접적인 영향을 받고 있습니다. 현재 세계 TFT-LCD(Thin Film Transistor Liquid-Crystal Display)시장과 차세대 디스플레이로 관심 받고 있는 OLED(Organic Light Emitting Diodes) 시장과 더불어 Flexible시장의 가세로 성장성이 증가할 것으로 예상되고 있으며, 이와 관련된 국내 전자재료 시장 및 Chemical 시장의 수요 증가가 기대되고 있습니다. ACF시장은 전방산업인 디스플레이 업체의 생산량 증감에 따라 변동되며, Global Mobile업체의 신규 Model 출시시기에 따른 경기 변동요인에 영향은 있겠으나, 계절에 따른 경기 변동 요인은 크지 않습니다.

**(국내시장여건)** 당사의 경쟁사로는 일본의 센쥬메탈 및 NMC, 독일의 Heraus 등이 있습니다. 솔더볼 시장은 매년 안정적인 성장률을 보이고 있으며 당사는 국내 시장의 60~70%를 점유하고 있습니다. 당사는 지속적인 원가 절감을 위한 개선 노력을 하고 있으며 품질에 있어서도 세계 최고의 반도체 고객사들에게 품질을 인정 받아 대량 납품중입니다. 또한 솔더볼의 미세화 추세에 발맞추어 극미세 솔더볼 등의 개발을 완료, 기술 경쟁력에서도 높은 수준을 유지하고 있습니다.

**(해외시장여건)** 당사추정으로 세계솔더볼 시장점유율은 일본이 43% / 한국 40% / 대만 12% / 기타(미국,독일 등) 5%순으로 추정하고 있습니다. 또한 세계 시장에서 당사는 2위업체로서 위치를 점하고 있습니다. 전세계 패키징(테스트포함)업체는 한국(35%), 대만(35%), 나머지 일본, 중국, 말레이시아 등을 포함한 아시아/태평양 지역의 업체들이 주도하고 있습니다. 세계 패키징 시장은 시스템 반도체의 발전과 연동되어 성장하며, 고부가가치제품(시스템반도체) 위주로기술과 시장이 변화되고 있습니다.

**(회사의 경쟁우위요소)** 당사는 BGA의 핵심부품 소재인 솔더볼의 전문 개발/제조 회사로서 solder joint 부문의 차별화된 기술을 보유하고 있습니다. 당사는 수율향상 및 리드타임단축 등으로 생산성을 높이고 있으며, 신조성(고온 신뢰성, 저융점) 개발능력과 고강도볼, 저융점 L/Free alloy, 무 변색 볼 제조, 마이크로솔더볼을 통한 소형화(극미세화) 등의 기술력을 보유하고 있습니다. 또한 국내의 삼성전자(주), 앰코테크놀로지, 스태츠칩팩코리아, 하이닉스반도체, 시그네틱스와 해외의 SESS(삼성중국), ATC(앰코 중국), ATP(앰코필리핀) 등과 공급 계약 체결을 통한 절대적 시장지배를 통하여 안정적인 점유율 확대를 도모하고 있습니다. 또한 지속적인 R&D투자를 통한 제품의 성능개선 및 신제품 개발을 위해 산학연 프로젝트의 적극적 활용과 기술연구소 운영으로 Solder joint관련 원천기술을 확보하고 있으며, 신기술 개발을 통한 대외적 경쟁력 우위를 확보하고 있습니다. 또한 향후 원가경쟁력 확보 및 기술력이 패키징시장에 중요요소로 부각되고 있어 당사 또한 경쟁력 제고를 위하여 지속적인 기술 개발 및 신규아이템 개발등을 통해 원천기술의 확보, 원가경쟁력 확보를 위해 노력하고 있습니다.

**(회사의 조직도)**



**[덕산에스지(주)]**

현재 덕산에스지(주)는 중단사업입니다.

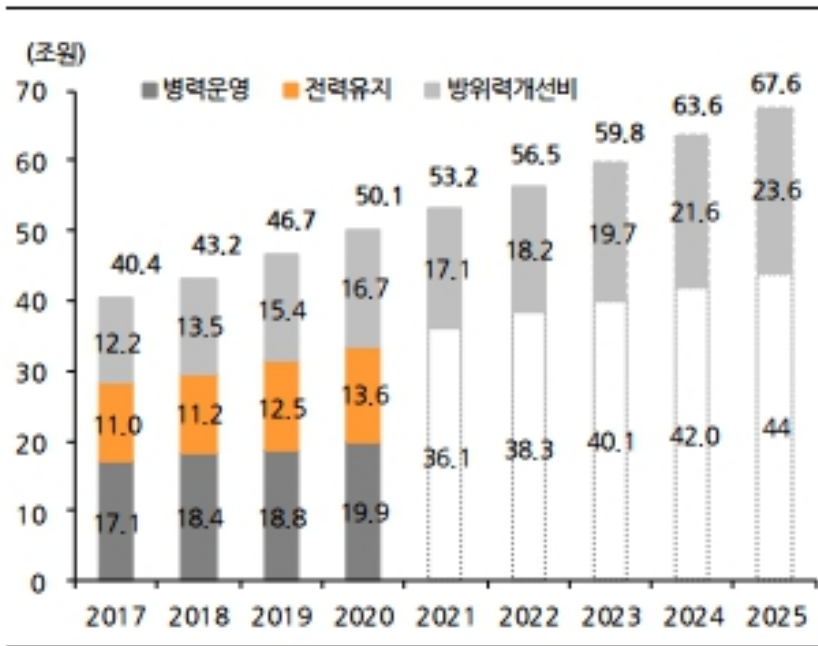
**[DS MYANMAR CO.,LTD.]**

2019. 6월 신규법인 설립 후 현재 비철금속 제조 및 판매(주석합금, 주석괴 제조 및 판매)등의 제련사업 등을 하고있습니다. DS MYANMAR를 통해 덕산하이메탈의 재료비 감소와 매출 증대를 기대하고 있습니다. 2021년 12월 부터 본격적인 상업운전을 시작하였습니다.

**[덕산넵코어스(주)]**

**(산업의 특성)** 방위산업은 국가 방위를 위하여 군사적으로 소요되는 물자의 생산, 연구, 개발 및 제조에 기여하는 산업입니다. 제2차 세계대전 전까지는 '군수산업'으로 해석되었으나 전쟁개념이 방위 전 개념으로 발전하면서 방위산업이라는 용어를 널리 사용하고 있습니다. 법률에서는 '방산물자를 제조, 수리, 가공, 조립, 시험, 정비, 재생, 개량 또는 개조하거나 연구 개발 하는 업' 이라고 정의하고 있습니다. 방위산업은 국가적으로 중요한 전략산업이면서도 안보에 핵심적 역할을 담당하는 중추적 산업으로, 국가안보를 위한 국가 수요에 의한 공공재적 성격을 지니고 있습니다. 또한 방위산업은 일반 공공구매사업과는 다르게 쌍방 독과점적 시장구조를 가지고 있으며, 다품종 소량 생산체계의 특성이 있습니다.

**(산업의 성장성)**



자료: 국방부, 한화투자증권 리서치센터

국방예산은 크게 방위력개선비와 전력운영비로 구분됩니다. 방위력개선비는 감시정찰, 지휘 통제통신, 화력, 함정, 항공기 등의 전력화 예산이며, 전력운영비는 주로 인건비, 급식, 피복, 정보화, 군수지원 및 교육 훈련 등에 소요되는 예산입니다. 방산업체의 매출액과 직접적으로 연관되어 있는 국방예산은 방위력개선비 및 전력운영비 내의 정비예산입니다. 정부는 국방 개혁 2.0을 성공적으로 완수하여 미래를 대비하고, "평화를 지키고 평화를 만드는 혁신 강군"으로 거듭나기 위해 향후 5년간 총 300.3조원(연평균증가율 6.1%)을 배분했습니다. 이는 지난 10년간 국방예산 연평균증가율인 5.4%를 상회합니다. '21~'25 국방중기계획에 따르면 첨단 전력 증강을 통한 강군 건설을 위해 방위력개선비에 대한 투자를 강화하여 100.1조 원(33.3%)을 투입하고, 부대구조와 전력구조의 변화에도 안정적인 국방운영이 될 수 있도록 전력운영비에는 200.2조 원(66.7%)을 투자할 예정입니다.

**(경기변동의 특성)** 방위산업은 정부의 정책적 결정에 따라 사업의 변동성이 영향을 받을 수는 있으나, 기본적으로 수주에 의한 장기공급계약 사업이므로 단기적인 경기변동의 영향은 적다고 볼 수 있습니다. 다만, 정부의 정책적 결정에 의해 사업이 추진되더라도 실제사업이 집행되기까지의 의회의 결의 승인절차가 필요한 경우가 많으며, 따라서 정치적 상황의 변화에 따라 일정이 지연되거나 마스터플랜이 변경되는 경우도 있습니다.

**(시장여건)** 방위산업은 정부에 의하여 시장의 규모가 정해지므로, 경기변동보다는 정부 정책 결정에 따라 좌우된다고 볼 수 있습니다. 2009년 1월부터 국내 방위산업 시장은 각 분야에 서 독점적 지위를 보장하는 전문화, 계열화 제도가 폐지됨에 따라 개발과제에 대한 수주 경쟁이 심화되고 있으나, 전통적으로 기존에 영위하였던 분야에 있어서는 그 시장지위가 유지되고 있는 상황입니다. 방산기업의 매출액은 안정적인 모습을 보이고 있습니다. 이는 방산시장의 규모가 장기국방계획에 따라 매년 일정수준 확대되는 가운데, 과점적 성격으로 방산시장이 제한적인 경쟁구도를 보이고 있기 때문입니다. 또한 수주사업으로 장기간의 매출이 확보되어 있으며, 예산 집행에 따라 일정한 매출이 발생가능한 점은 방산 기업의 매출 안정성을 높이는데 일조하고 있습니다. 또한 방산기업의 영업수익성도 안정적인 모습을 보이고 있습니다. 이는 국방조달시장의 독점적 수요자 및 공급자 구조, 적정이윤 배분 실패시의 부작용

등에 따라, 원가 등 소요비용에 적정이윤을 가산하는 '방산원가대상물자의 원가계산에 관한 규칙'을 바탕으로 방위산업물자 가격산정이 이루어지기 때문입니다. 방산기업의 영업수익성은 전반적인 경기 불확실성에도 불구하고 안정적인 수준을 유지하며 높은 수익안정성을 보이고 있습니다. 방위산업은 국가 안보와 직결되는 전략산업이기 때문에 타 민수산업과 비교하였을 때, 제품특성과 생산방식, 수요 및 공급 등 다양한 관점에서 상당한 차이점을 가지고 있습니다. 방산제품은 고도의 정밀도/신뢰성을 충족하기 위한 특정시설과 첨단 기술이 요구되기 때문에 민수분야에 비해 연구개발에 막대한 예산이 필요하고 개발기간 또한 장기간 소요되는 특성을 가지고 있습니다. 이와 같이 일반 민수산업 대비 방위산업의 독특한 특성과 북한의 군사적 위협에 직면하고 있는 대한민국의 특수한 안보환경이 맞물려 국내 방위산업은 정부 주도 하에 육성되고 있습니다.

**(회사의 경쟁우위요소)** 국내 방위산업은 정부와 방위산업체간 쌍방독과점적 특성으로 1970년대 방산물자 지정 및 방산원가 제도를 중심으로 현재까지 큰 변화 없이 이어져 오고 있습니다. 이에 따라 40여년간 내수 위주의 독과점적 시장구조가 정착되어 있습니다. 대부분의 민수산업은 불특정 다수를 대상으로 제품 기획/개발/생산/판매되지만, 방위산업은 수요자가 정부로 사실상 유일하며 공급자 또한 한정되어 있는 경우가 대부분입니다. 정부는 1984년 방위산업의 특수성을 고려해 전문성 있는 업체를 선정해 그 업체만 연구개발사업에 참여하도록 하였으며, 완성장비 기준의 전문화 및 부품기준의 계열화 업체를 지정하고 수의 계약 형태로 조달함에 따라 국내방위산업은 품목별로 독과점적인 시장구도를 형성하였습니다. 2008년말 정부는 전문화·계열화 제도를 폐지하였습니다. 이에 따라 능력 있는 업체들이 제한 없이 국방분야 연구개발 사업에 참여할 수 있게 되었습니다. 그러나, 폐지 이후에도 정부의 방산물자 국산화 의지, 방산의 자본 및 기술집약적 성격, 방산기업간의 중복투자 방지를 위한 사업조정제도, 방산물자 및 방산업체 지정제도 유지 등으로 인하여 방산업체들의 각 분야의 공고한 시장지위 및 높은 진입장벽은 계속 유지되고 있습니다. 과거 제도적 보호 하에 오랜 시간 축적된 기술력, 설비 및 인적자원은 신규 또는 경쟁업체의 진입을 어렵게 하는 요소입니다. 국내 방위산업은 2008년까지 완성장비 별 전문화와 부품 별 계열화를 통해 분야별로 방산업체를 지정(전문화·계열화 제도) 해 왔습니다. 이러한 제도적 진입장벽으로 인해 전문화·계열화 업체로 지정된 방산기업들은 안정적인 사업기반을 확보 할 수 있었습니다. 2008년말 전문화·계열화 제도 폐지 이후에도 정부의 방산물자 국산화 의지, 방산의 자본 및 기술집약적 성격, 방산기업간의 중복투자 방지를 위한 사업조정제도, 방산물자 및 방산업체 지정제도 유지 등으로 인하여 방산업체들의 각 분야의 공고한 시장지위 및 높은 진입장벽은 계속 유지되고 있습니다. 과거 제도적 보호 하에 오랜 시간 축적된 기술력, 설비 및 인적자원은 신규 또는 경쟁업체의 진입을 어렵게 하는 요소입니다.

### III. 재무에 관한 사항

#### 1. 요약재무정보

가. 요약 연결재무정보 (K-IFRS적용)

(1) 연결 재무상태표 정보

(단위 : 원)

구 분	제24기 기말	제23기 기말	제22기 기말
[유동자산]	109,546,796,516	81,703,654,802	56,206,554,342
· 현금 및 현금성자산	33,013,527,864	18,508,774,934	30,899,524,048
· 매출채권	18,804,226,058	14,258,196,289	8,414,908,069
· 계약자산	1,646,821,285	2,731,694,464	-
· 기타유동수취채권	1,855,607,067	2,837,554,032	4,477,688,086
· 기타유동자산	1,621,238,585	826,689,248	3,264,003,375
· 당기법인세자산	-	165,285,825	-
· 재고자산	51,669,501,599	42,375,460,010	9,150,430,764
· 당기손익-금융자산	935,874,058		
[비유동자산]	253,991,847,109	241,965,538,351	173,841,243,855
· 당기손익-공정가치금융자산	3,497,315,908	4,184,165,999	3,619,170,626
· 기타비유동수취채권	1,992,760,052	4,412,259,698	4,859,391,000
· 기타비유동자산	2,537,271,527	863,541,167	2,612,344,497
· 유형자산	49,972,581,343	47,643,336,114	35,624,560,464
· 사용권자산	2,379,705,897	3,356,555,552	127,514,213
· 투자부동산	-	-	2,368,521,482
· 무형자산	26,543,461,433	28,071,542,132	1,336,506,747
· 관계기업투자	167,068,750,949	152,411,533,538	123,293,234,826
· 이연법인세자산	-	1,022,604,151	-
자산총계	363,538,643,625	323,669,193,153	230,047,798,197
[유동부채]	48,874,446,061	37,578,116,776	9,187,539,480
[비유동부채]	10,540,282,311	13,664,317,997	5,916,074,384
부채총계	59,414,728,372	51,242,434,773	15,103,613,864
[자본금]	9,087,400,400	4,543,700,200	4,543,700,200
[주식발행초과금]	90,201,314,524	94,745,014,724	94,745,014,724
[기타포괄손익누계액]	143,175,306	(2,486,693,567)	(282,684,500)
[기타자본항목]	(55,258,081,561)	(77,233,236,221)	(91,462,868,391)
[이익잉여금]	250,238,138,704	242,332,458,158	209,706,468,926
[비지배지분]	9,711,967,880	10,525,515,086	(2,305,446,626)
자본총계	304,123,915,253	272,426,758,380	214,944,184,333
부채 및 자본총계	363,538,643,625	323,669,193,153	230,047,798,197



연결에 포함된 회사수	3개	3개	2개
-------------	----	----	----

(2) 연결 포괄손익계산서 정보

(단위 : 원)

구 분	제24기	제23기	제 22기
매출액	171,513,497,434	92,723,328,726	55,234,078,655
영업이익	(2,735,426,060)	5,993,408,134	6,376,733,178
법인세비용차감전순이익	3,669,134,045	37,064,183,376	21,349,074,864
당기순이익	6,104,855,689	31,734,264,931	15,267,241,639
- 지배기업 소유주에 귀속된 당기순이익	6,089,301,118	31,862,486,690	15,269,051,525
- 비지배지분에 귀속된 당기순이익	15,554,571	(128,221,759)	(1,809,886)
기타포괄손익	<b>4,687,463,473</b>	(1,374,172,626)	(113,456,118)
총포괄손익	<b>10,792,319,162</b>	30,360,092,305	15,153,785,521
- 지배주주 지분	10,535,549,419	30,421,980,165	15,155,595,407
- 비지배주주 지분	256,769,743	(61,887,860)	(1,809,886)
주당이익			
- 기본주당이익	134	751	765
- 희석주당이익	134	751	765

\*당기 및 전기는 누적금액 기준입니다.

나. 재무정보 이용상의 유의점 (연결재무제표 기준)

(1) 연결 대상회사의 변동현황

사업연도	연결에 포함된 회사	전기대비 연결에 추가된 회사	전기대비 연결에 제외된 회사
24기	덕산에스지(주) DS MYANMAR CO.,LTD 덕산넵코어스(주)	-	-
23기	덕산에스지(주) DS MYANMAR CO.,LTD 덕산넵코어스(주)	덕산넵코어스(주)	-
22기	덕산에스지(주) DS MYANMAR CO.,LTD.	-	-
21기	덕산에스지(주) DS MYANMAR CO.,LTD.	DS MYANMAR CO.,LTD.	-
20기	덕산에스지(주)	-	-
19기	덕산에스지(주)	-	-
18기	덕산에스지(주)	-	(주)덕산유엠티

(\*) 덕산유엠티

- 15기(2013년 6월 4일) : 덕산하이메탈(주)가 자산양수를 통해 (주)유엠티 지분 70%(32,500백만원)를 취득하여 연결종속대상에 포함되었으며, '13년 반기말 최초로 연결재무제표를 작성하였습니다.
- 16기(2014년 7월) : 연결대상회사 상호명 변경 [(주)유엠티 → (주)덕산유엠티]
- 18기(2016년 11월 9일) : (주)덕산유엠티는 존속법인 (주)덕산테코피아와 '16년 8월 25일 합병계약을 체결, '16년 11월 9일 합병 등기완료하여, 해산되었으며 당사의 연결대상 종속회사에서 제외되었습니다.

(\*) 덕산에스지(주)

- 17기(2015.05.13일) : 전환권 행사에 따른 지분취득(70.8%)으로 연결종속회사에 포함되었습니다.

(\*)DS MYANMAR CO.,LTD..

- 2019.06.07일 설립되어 21기부터 연결종속회사에 포함되었습니다.

(\*)덕산넵코어스(주)

- 2021.03.10일 지분취득(59.97%)으로 연결종속회사에 포함되었습니다.

(2) 연결재무정보 이용상의 유의점

- 본 사항은 '3.연결재무제표 주석'을 참고하시기 바랍니다

다. 요약 별도재무정보(K-IFRS적용)

(1) 별도 재무상태표 정보

(단위 : 원)

구 분	제24기 기말	제23기 기말	제22기 기말
[유동자산]	87,072,772,792	42,801,344,472	53,509,324,822
· 현금 및 현금성자산	23,742,291,219	11,792,939,031	30,123,764,157
· 매출채권	36,382,307,829	11,255,545,747	8,414,908,069
· 기타유동수취채권	2,556,340,411	2,740,786,356	4,637,068,289
· 기타유동자산	41,257,893	44,697,721	1,183,153,543
· 당기법인세자산	-	-	-
· 재고자산	23,414,701,382	16,967,375,617	9,150,430,764
· 당기손익-금융자산	935,874,058	-	-
[비유동자산]	178,402,788,952	197,056,367,403	144,742,204,446
· 당기손익-공정가치금융자산	2,785,864,757	3,557,913,132	3,619,170,626
· 기타비유동수취채권	9,751,925,145	11,761,333,716	4,859,391,000
· 기타비유동자산	2,204,598,229	-	35,260,668
· 종속기업 및 관계기업투자주식	128,399,265,047	152,765,296,543	105,106,731,009
· 유형자산	31,777,306,238	25,082,093,137	27,304,353,518
· 사용권자산	980,226,906	1,106,390,402	127,514,213
· 투자부동산	-	-	2,368,521,482
· 무형자산	1,292,759,124	1,294,804,364	1,321,261,930
· 이연법인세자산	1,210,843,506	1,488,536,109	-
자산총계	265,475,561,744	239,857,711,875	198,251,529,268
[유동부채]	43,157,121,671	24,273,355,467	8,341,139,883
[비유동부채]	1,828,563,607	2,129,931,223	2,336,061,528
부채총계	44,985,685,278	26,403,286,690	10,677,201,411
[자본금]	9,087,400,400	4,543,700,200	4,543,700,200
[주식발행초과금]	90,201,314,524	94,745,014,724	94,745,014,724
[기타포괄손익누계액]	-	-	-
[기타자본항목]	(55,238,614,379)	(78,014,448,348)	(91,450,452,546)
[이익잉여금]	176,439,775,921	192,180,158,609	179,736,065,479
자본총계	220,489,876,466	213,454,425,185	187,574,327,857
부채 및 자본총계	265,475,561,744	239,857,711,875	198,251,529,268
종속·관계·공동기업 투자주식의 평가방법	원가법	원가법	원가법

(2) 별도 포괄손익계산서 정보

(단위 : 원)

구 분	제24기	제23기	제22기
매출액	100,246,784,195	68,011,500,390	55,234,078,655

영업이익	11,730,682,925	7,748,058,027	6,698,452,947
법인세비용차감전순이익	(15,158,827,165)	12,221,981,823	11,816,411,729
당기순이익	(16,878,601,442)	11,906,159,343	6,853,455,657
기타포괄손익	1,138,218,754	537,933,787	414,376,959
총포괄손익	(15,740,382,688)	12,444,093,130	7,267,832,616
- 기본주당이익	(373)	281	343
- 희석주당이익	(373)	281	343

\*당기 및 전기는 누적금액 기준입니다.

**라. 재무정보 이용상의 유의점 (별도재무제표 기준)**

(1) 별도재무정보 이용상의 유의점

- 본 사항은 '5.재무제표 주석'을 참고하시기 바랍니다.

## 2. 연결재무제표

### 연결 재무상태표

제 24 기      2022.12.31 현재  
 제 23 기      2021.12.31 현재  
 제 22 기      2020.12.31 현재

(단위 : 원)

	제 24 기	제 23 기	제 22 기
자산			
유동자산	109,546,796,516	81,703,654,802	56,206,554,342
현금및현금성자산	33,013,527,864	18,508,774,934	30,899,524,048
매출채권	18,804,226,058	14,258,196,289	8,414,908,069
유동계약자산	1,646,821,285	2,731,694,464	0
기타유동수취채권	1,855,607,067	2,837,554,032	4,477,688,086
기타유동자산	1,621,238,585	991,975,073	3,264,003,375
당기손익-공정가치측정금융자산	935,874,058		
재고자산	51,669,501,599	42,375,460,010	9,150,430,764
비유동자산	253,991,847,109	241,965,538,351	173,841,243,855
당기손익-공정가치측정금융자산	3,497,315,908	4,184,165,999	3,619,170,626
기타비유동수취채권	1,992,760,052	4,412,259,698	4,859,391,000
순확정급여자산	2,537,271,527	863,541,167	2,612,344,497
종속기업 및 관계기업투자주식	167,068,750,949	152,411,533,538	123,293,234,826
유형자산	49,972,581,343	47,643,336,114	35,624,560,464
사용권자산	2,379,705,897	3,356,555,552	127,514,213
투자부동산	0	0	2,368,521,482
무형자산	26,543,461,433	28,071,542,132	1,336,506,747
이연법인세자산		1,022,604,151	0
자산총계	363,538,643,625	323,669,193,153	230,047,798,197
부채			
유동부채	48,874,446,061	37,578,116,776	9,187,539,480
매입채무	8,309,557,083	5,412,438,119	2,889,133,618
단기차입금	17,103,656,199	17,638,759,920	1,537,111,080
기타유동금융부채	10,336,699,051	7,461,319,767	3,033,579,123
기타유동부채	6,494,110,743	2,343,842,400	846,671,195
당기법인세부채	5,160,554,632	3,526,707,983	881,044,464
계약부채	976,752,476	1,193,850,660	0
충당부채	73,192,853	1,197,927	0
당기손익-공정가치측정금융부채	419,923,024		
비유동부채	10,540,282,311	13,664,317,997	5,916,074,384

장기차입금	2,039,501,711	664,980,000	0
순확정급여부채		359,739,968	1,013,385,640
기타비유동금융부채	2,194,101,032	1,680,402,640	618,963,400
기타비유동부채	799,995,634	664,206,696	397,817,762
이연법인세부채	5,506,683,934	10,294,988,693	3,885,907,582
부채총계	59,414,728,372	51,242,434,773	15,103,613,864
자본			
지배기업의 소유주에게 귀속되는 자본	294,411,947,376	261,901,243,294	217,249,630,959
자본금	9,087,400,400	4,543,700,200	4,543,700,200
주식발행초과금	90,201,314,524	94,745,014,724	94,745,014,724
기타포괄손익누계액	143,175,306	(2,486,693,567)	(282,684,500)
기타자본항목	(55,258,081,562)	(77,233,236,221)	(91,462,868,391)
이익잉여금(결손금)	250,238,138,708	242,332,458,158	209,706,468,926
비지배지분	9,711,967,877	10,525,515,086	(2,305,446,626)
자본총계	304,123,915,253	272,426,758,380	214,944,184,333
자본과부채총계	363,538,643,625	323,669,193,153	230,047,798,197

### 연결 포괄손익계산서

제 24 기 2022.01.01 부터 2022.12.31 까지

제 23 기 2021.01.01 부터 2021.12.31 까지

제 22 기 2020.01.01 부터 2020.12.31 까지

(단위 : 원)

	제 24 기	제 23 기	제 22 기
수익(매출액)	171,513,497,434	92,723,328,726	55,234,078,655
매출원가	155,058,610,297	69,616,199,182	35,701,944,068
매출총이익	16,454,887,137	23,107,129,544	19,532,134,587
판매비와관리비	19,190,313,197	17,113,721,410	13,155,401,409
영업이익(손실)	(2,735,426,060)	5,993,408,134	6,376,733,178
기타수익	5,380,190,952	14,354,666,221	5,949,094,507
기타비용	11,779,698,923	1,830,462,855	788,071,079
금융수익	2,513,706,293	1,592,402,140	855,284,318
금융비용	4,050,065,774	1,089,974,593	1,646,721,401
관계기업투자이익(손실)	14,340,427,557	18,044,144,329	10,602,755,341
법인세비용차감전순이익(손실)	3,669,134,045	37,064,183,376	21,349,074,864
법인세비용	(2,435,721,644)	5,329,918,445	6,081,833,225
당기순이익(손실)	6,104,855,689	31,734,264,931	15,267,241,639
기타포괄손익(손실)	4,687,463,473	(1,374,172,626)	(113,456,118)
당기순이익으로 재분류되지 않는 항목	2,057,594,600	829,836,441	213,148,454
순확정급여부채의 재측정	1,740,804,746	703,644,251	414,376,959

관계기업의 재측정요소에 대한 지분	316,789,854	126,192,190	(201,228,505)
후속적으로 당기손익으로 재분류되는 항목	2,629,868,873	(2,204,009,067)	(326,604,572)
해외사업환산손익	2,629,868,873	(2,204,009,067)	(326,604,572)
총포괄손익	10,792,319,162	30,360,092,305	15,153,785,521
당기순이익(손실)의 귀속			
지배기업의 소유주에게 귀속되는 당기순이익(손실)	6,089,301,122	31,862,486,690	15,269,051,525
비지배지분에 귀속되는 당기순이익(손실)	15,554,567	(128,221,759)	(1,809,886)
총 포괄손익의 귀속			
총 포괄손익, 지배기업의 소유주에게 귀속되는 지분	10,535,549,419	30,421,980,165	15,155,595,407
총 포괄손익, 비지배지분	256,769,743	(61,887,860)	(1,809,886)
주당이익			
기본주당이익(손실) (단위 : 원)	134	751	765
희석주당이익(손실) (단위 : 원)	134	751	765

연결 자본변동표

제 24 기 2022.01.01 부터 2022.12.31 까지

제 23 기 2021.01.01 부터 2021.12.31 까지

제 22 기 2020.01.01 부터 2020.12.31 까지

(단위 : 원)

	자본							
	지배기업의 소유주에게 귀속되는 자본						비지배자본	자본 합계
	자본금	주식발행초과금	기타포괄손익누계액	기타자본구성요소	이익잉여금	지배기업의 소유주에게 귀속되는 자본 합계		
2020.01.01 (기초자본)	4,543,700,200	94,745,014,724	43,920,072	(91,266,731,624)	194,224,268,947	202,290,172,319	(2,303,636,740)	199,986,535,579
당기순이익(손실)					15,269,051,525	152,269,051,525	(1,809,886)	15,267,241,639
해외사업환산손익			(326,604,572)			(326,604,572)		(326,604,572)
관계기업투자의 재측정요소					(201,228,505)	(201,228,505)		(201,228,505)
순확정급여부채의 재측정요소					414,376,959	414,376,959		414,376,959
총포괄손익			(326,604,572)	0	15,482,199,979	152,155,595,407	(1,809,886)	15,153,785,521
주식기준보상거래						49,224,113		49,224,113
자기주식처분								
사업결합								
기타거래				(245,360,880)		(245,360,880)		(245,360,880)
무상증자								
소유주와의 거래총액	0	0	0	(245,360,880)	0	(196,136,767)	0	(196,136,767)
2020.12.31 (기말자본)	4,543,700,200	94,745,014,724	(282,684,500)	(91,462,868,391)	209,706,468,926	217,249,630,959	(2,305,446,626)	214,944,184,333
2021.01.01 (기초자본)	4,543,700,200	94,745,014,724	(282,684,500)	(91,462,868,391)	209,706,468,926	217,249,630,959	(2,305,446,626)	214,944,184,333
당기순이익(손실)					31,862,486,690	31,862,486,690	(128,221,759)	31,734,264,931
해외사업환산손익			(2,204,009,067)			(2,204,009,067)		(2,204,009,067)
관계기업투자의 재측정요소					126,192,190	126,192,190		126,192,190
순확정급여부채의 재측정요소					637,310,352	637,310,352	66,333,899	703,644,251
총포괄손익			(2,204,009,067)		32,625,989,232	30,421,980,165	(61,887,860)	30,360,092,305
주식기준보상거래				0		0		0
자기주식처분				13,886,140,558		13,886,140,558		13,886,140,558
사업결합							12,892,849,572	12,892,849,572
기타거래				343,491,612		343,491,612		343,491,612
무상증자								



소유주와의 거래총액				14,229,632,170		14,229,632,170	12,892,849,572	27,122,481,742
2021.12.31 (기말자본)	4,543,700,200	94,745,014,724	(2,486,693,567)	(77,233,236,221)	242,332,458,158	261,901,243,294	10,525,515,086	272,426,758,380
2022.01.01 (기초자본)	4,543,700,200	94,745,014,724	(2,486,693,567)	(77,233,236,221)	242,332,458,158	261,901,243,294	10,525,515,086	272,426,758,380
당기순이익(손실)					6,089,301,122	6,089,301,122	15,554,567	6,104,855,689
해외사업환산손익			2,629,868,873			2,629,868,873		2,629,868,873
관계기업투자의 재측정요소					316,789,854	316,789,854		316,789,854
순확정급여부채의 재측정요소					1,499,589,574	1,499,589,574	241,215,172	1,740,804,746
총포괄손익			2,629,868,873		7,905,680,550	10,535,549,423	256,769,739	10,792,319,162
주식기준보상거래								
자기주식처분				22,775,833,969		22,775,833,969		22,775,833,969
사업결합								
기타거래				(800,679,310)		(800,679,310)	(1,070,316,948)	(1,870,996,258)
무상증자	4,543,700,200	(4,543,700,200)						
소유주와의 거래총액	4,543,700,200	(4,543,700,200)		21,975,154,659		21,975,154,659	(1,070,316,948)	20,904,837,711
2022.12.31 (기말자본)	9,087,400,400	90,201,314,524	143,175,306	(55,258,081,562)	250,238,138,708	294,411,947,376	9,711,967,877	304,123,915,253

### 연결 현금흐름표

제 24 기 2022.01.01 부터 2022.12.31 까지

제 23 기 2021.01.01 부터 2021.12.31 까지

제 22 기 2020.01.01 부터 2020.12.31 까지

(단위 : 원)

	제 24 기	제 23 기	제 22 기
영업활동현금흐름	3,758,807,378	(13,652,240,627)	7,830,549,447
영업에서 창출된 현금	776,610,849	(11,647,404,633)	7,319,666,696
이자수취(영업)	4,136,065,209	159,383,195	374,973,886
이자지급(영업)	(1,141,802,564)	(335,917,383)	(21,329,745)
법인세환급(영업)	(12,066,116)	(1,828,301,806)	157,238,610
투자활동현금흐름	(11,650,119,953)	(26,970,564,422)	(14,715,940,937)
기타유동수취채권의 감소		5,516,591,486	3,995,741,747
당기손익-공정가치금융자산의 감소	10,065,178	8,757,790	1,529,123,580
기타비유동수취채권의 감소		42,221,000	76,365,158
정부보조금의 수취	171,496,662	433,665,645	13,020,000
관계기업투자주식의 처분		632,070,970	0
유형자산의 처분	189,068,098	1,817,577,222	287,350,892
투자부동산의 처분		3,099,009,978	0
단기금융상품의 처분	5,720,000,000		
임차보증금의 감소	175,000,000		
무형자산의 처분	0	0	2,280,000,000
당기손익-공정가치금융자산의 증가	(86,888,685)	(25,937,712)	(2,300,000,000)
종속기업에 대한 투자자산의 취득		(32,908,548,805)	0
관계기업에 대한 투자자산의 취득		0	(1,400,000,000)
장기대여금의 증가	(847,070,108)		
유형자산의 취득	(10,660,726,431)	(5,033,396,695)	(9,581,297,142)
무형자산의 취득	(936,367,154)	(347,075,301)	0
단기금융상품의 증가	(5,060,000,000)		
임차보증금의 증가	(174,697,513)		
유동성장기대여금의 증가	(150,000,000)		
기타유동수취채권의 증가		0	(7,966,245,172)
기타비유동수취채권의 증가		(205,500,000)	(1,650,000,000)
재무활동현금흐름	23,019,901,995	27,479,100,013	(176,872,499)
차입금의 차입	23,578,293,909	21,800,000,000	0
주식매각	22,775,833,969	15,537,435,992	0
리스부채의 상환	(326,559,625)	(228,825,099)	(76,872,499)
차입금의 감소	(21,136,670,000)	(8,475,010,000)	0
주식매수선택권의 행사		(954,500,880)	0

비지배지분의 감소	(1,870,996,258)		
임대보증금의 감소		(200,000,000)	(100,000,000)
현금및현금성자산의 증가	15,128,589,420	(13,143,705,036)	(7,062,263,989)
기초현금및현금성자산	18,508,774,934	30,899,524,048	39,124,171,112
현금및현금성자산에 대한 환율변동효과	(623,836,490)	752,955,922	(1,162,383,075)
기말현금및현금성자산	33,013,527,864	18,508,774,934	30,899,524,048

### 3. 연결재무제표 주식

#### 1. 일반사항

##### 1.1 연결회사의 개요

덕산하이메탈주식회사와 그 종속기업 (이하 "연결회사")는 전자부품 등 제조 및 판매를 사업 목적으로 하여 1999년 5월에 설립되어 2009년에 OLED 디스플레이 전자재료 등을 제조·판매하는 (주)루디스를 흡수합병하였습니다. 연결회사는 2014년 12월 30일을 분할기일로 하여 금속소재 사업부문을 영위하는 덕산하이메탈주식회사와 화학소재 사업부문을 영위하는 덕산네오룩스주식회사로 인적분할 되었습니다.

연결회사는 2005년 10월에 주식을 코스닥시장에 상장하였고, 당기말 현재 회사의 주주구성은 다음과 같습니다.

주 주 명	당기말		비 고
	소유주식수(주)	지분율(%)	
덕산홀딩스(주)	15,849,848	34.9	특수관계법인
이 준 호	7,538,564	16.6	임 원
고 영 희 외 11	3,022,384	6.7	기타특수관계자
기 타	19,026,206	41.8	
계	45,437,002	100.00	

## 1.2 종속기업 현황

보고기간말 현재 연결회사의 연결대상 종속기업 현황은 다음과 같습니다.

종 속 기 업	소 재 지	지분율(%)		결산월	업 종
		당기말	전기말		
덕산에스지(주)	한 국	70.83	70.83	12월	플라스틱 필름 제조업
DS MYANMAR CO.,LTD.	미 안 마	100.00	100.00	3월	비철금속 제조 및 판매
덕산넵코어스(주)	한 국	63.24	59.97	12월	정보통신기기 제조 및 판매

## 1.3 종속기업 요약 재무정보

(단위 : 천원)

기 업 명	당기말			당기		
	자 산	부 채	자 본	매 출	당기손익	총포괄손익
덕산에스지(주)	83,977	8,000,608	(7,916,631)	-	(6,138)	(6,138)
DS MYANMAR CO.,LTD	43,145,781	47,234,655	(4,088,874)	36,501,935	(15,777,562)	(11,909,735)
덕산넵코어스(주)	45,212,313	18,469,918	26,742,395	35,048,174	1,238,617	1,841,203

(단위 : 천원)

기 업 명	전기말			전기		
	자 산	부 채	자 본	매 출	당기손익	총포괄손익
덕산에스지(주)	90,027	8,000,520	(7,910,493)	-	(6,138)	(6,138)
DS MYANMAR CO.,LTD	29,790,779	21,979,048	7,811,731	1,360,987	(2,670,437)	(4,874,187)
덕산넵코어스(주)*	36,725,514	11,824,321	24,901,193	23,350,842	888,367	1,054,078

(\* ) 덕산넵코어스에 대한 지배력 취득시점부터 2021년말까지의 변동내역입니다.

## 2. 연결재무제표 작성기준

연결회사는 주식회사 등의 외부감사에 관한법률 제5조 제1항 제1호에서 규정하고 있는 국제회계기준위원회의 국제회계기준을 채택하여 정한 회계처리기준인 한국채택국제회계기준에 따라 연결재무제표를 작성하였습니다.

연결회사의 연결재무제표는 2023년 2월 13일자 이사회에서 승인되었으며, 2023년 3월 30일자 주주총회에서 최종 승인될 예정입니다.

### (1) 측정기준

연결재무제표는 아래에서 열거하고 있는 연결재무상태표의 주요 항목을 제외하고는 역사적 원가를 기준으로 작성되었습니다.

- 공정가치로 측정되는 지분증권, 파생상품 등 금융상품
- 확정급여채무의 현재가치에서 사외적립자산의 공정가치를 차감한 확정급여부채

### (2) 기능통화와 표시통화

연결회사 내 개별기업의 재무제표는 각 개별기업의 영업활동이 이루어지는 주된 경제환경의 통화("기능통화")로 작성되고 있습니다. 연결회사의 연결재무제표는 보고기업인 지배기업의 기능통화 및 표시통화인 원화로 작성하여 보고하고 있습니다.

### (3) 추정과 판단

한국채택국제회계기준에서는 연결재무제표를 작성함에 있어서 회계정책의 적용이나, 보고기간말 현재 자산, 부채 및 수익, 비용의 보고금액에 영향을 미치는 사항에 대하여 경영진의 최선의 판단을 기준으로 한 추정치와 가정의 사용을 요구하고 있습니다. 보고기간말 현재 경영진의 최선의 판단을 기준으로 한 추정치와 가정이 실제 환경과 다를 경우 이러한 추정치와 실제결과는 다를 수 있습니다.

추정치와 추정에 대한 기본 가정은 지속적으로 검토되고 있으며, 회계추정의 변경은 추정이 변경된 기간과 미래 영향을 받을 기간동안 인식되고 있습니다.

연결재무제표에 인식된 금액에 유의한 영향을 미치는 회계정책의 적용과 관련된 주요한 경영진의 판단에 대한 정보는 다음의 주석에 포함되어 있습니다.

- 주석 3: 연결 범위 - 사실상 지배력을 보유하고 있는지 여부
- 주석 15: 리스기간 - 연장선택권의 행사가능성이 상당히 확실한지 여부
- 주석 16: 관계기업 투자 - 연결회사가 유의적인 영향력을 행사하는지 여부

다음 보고기간 이내에 중요한 조정이 발생할 수 있는 유의한 위험이 있는 가정과 추정의 불확실성에 대한 정보는 다음의 주석에 포함되어 있습니다.

- 주석 12: 재고자산평가충당금 - 순실현가능가치 측정의 주요 가정
- 주석 14: 무형자산 - 회수가능액 추정의 주요 가정
- 주석 20: 충당부채 - 자원의 유출 가능성과 금액에 대한 가정
- 주석 21: 확정급여채무의 측정 - 주요 보험수리적 가정

#### (4) 공정가치 측정

연결회사의 회계정책과 공시사항은 다수의 금융 및 비금융자산과 부채에 대해 공정가치측정을 요구하고 있는 바, 연결회사는 공정가치평가 정책과 절차를 수립하고 있습니다. 동 정책과 절차에는 공정가치 서열체계에서 수준 3으로 분류되는 공정가치를 포함한 모든 유의적인 공정가치 측정의 검토를 책임지는 평가부서의 운영을 포함하고 있으며, 그 결과는 재무담당임원에게 직접 보고되고 있습니다.

평가부서는 정기적으로 관측가능하지 않은 유의적인 투입변수와 평가 조정을 검토하고 있습니다. 공정가치측정에서 중개인 가격이나 평가기관과 같은 제3자 정보를 사용하는 경우, 평가부서에서 제3자로부터 입수한 정보에 근거한 평가가 공정가치 서열체계 내 수준별 분류를 포함하고 있으며 해당 기준서의 요구사항을 충족한다고 결론을 내릴 수 있는지 여부를 판단하고 있습니다.

자산이나 부채의 공정가치를 측정하는 경우, 연결회사는 최대한 시장에서 관측가능한 투입 변수를 사용하고 있습니다. 공정가치는 다음과 같이 가치평가기법에 사용된 투입변수에 기초하여 공정가치 서열체계 내에서 분류됩니다.

- 수준 1: 측정일에 동일한 자산이나 부채에 대한 접근 가능한 활성시장의 조정되지 않은 공시가격
- 수준 2: 수준 1의 공시가격 이외에 자산이나 부채에 대해 직접적으로 또는 간접적으로 관측가능한 투입변수
- 수준 3: 자산이나 부채에 대한 관측가능하지 않은 투입변수

자산이나 부채의 공정가치를 측정하기 위해 사용되는 여러 투입변수가 공정가치 서열체계 내에서 다른 수준으로 분류되는 경우, 연결회사는 측정치 전체에 유의적인 공정가치 서열체계에서 가장 낮은 수준의 투입변수와 동일한 수준으로 공정가치 측정치 전체를 분류하고 있으며, 변동이 발생한 보고기간 말에 공정가치 서열체계의 수준간 이동을 인식하고 있습니다.

공정가치 측정 시 사용된 가정의 자세한 정보는 아래 주석에 포함되어 있습니다.

- 주석 4: 금융위험 관리

### 3. 유의적인 회계정책

연결회사가 한국채택국제회계기준에 따른 연결재무제표 작성에 적용한 유의적인 회계정책은 아래 기술되어 있으며, 당기 및 비교표시된 전기의 연결재무제표는 동일한 회계정책을 적용하여 작성되었습니다.

#### (1) 연결

##### 1) 종속기업

종속기업은 연결회사에 의해 지배되는 기업입니다. 연결회사는 피투자기업에 대한 관여로 변동이익에 노출되거나 변동이익에 대한 권리가 있고 피투자기업에 대하여 자신의 힘으로 그러한 이익에 영향을 미치는 능력이 있을 때 피투자기업을 지배합니다. 종속기업의 재무제표는 지배기업이 종속기업에 대한 지배력을 획득하는 날부터 지배력을 상실할 때까지 연결 재무제표에 포함됩니다.



연결회사를 구성하는 기업이 유사한 상황에서 발생한 동일한 거래와 사건에 대하여 연결재무제표에서 채택한 회계정책과 다른 회계정책을 사용한 경우에는 그 재무제표를 적절히 수정하여 연결재무제표를 작성하고 있습니다.

## 2) 지배력 상실

지배기업이 종속기업에 대한 지배력을 상실한다면, 연결재무상태표에서 종전의 종속기업에 대한 자산과 부채를 제거하고 종전의 지배지분에 귀속되는 지배력상실 관련 손익을 인식합니다. 종속기업에 대한 잔존 투자는 지배력을 상실한 때의 공정가치로 인식합니다.

## 3) 관계기업

관계기업은 연결회사가 유의적 영향력을 보유하는 기업이며, 관계기업 투자는 최초에 취득 원가로 인식하며 지분법을 적용합니다. 연결회사와 관계기업 간의 거래에서 발생한 미실현 이익은 연결회사의 관계기업에 대한 지분에 해당하는 부분만큼 제거됩니다. 또한 관계기업 투자에 대한 객관적인 손상의 징후가 있는 경우 관계기업 투자의 회수가능액과 장부금액과의 차이는 손상차손으로 인식됩니다.

## 4) 내부거래제거

연결회사의 거래, 이와 관련된 잔액, 수익과 비용, 미실현손익은 연결재무제표 작성시 모두 제거하고 있습니다. 한편, 연결회사는 지분법피투자기업과의 거래에서 발생한 미실현이익 중 연결회사의 몫은 제거하고 있으며, 미실현손실은 자산손상의 증거가 없다면 미실현이익과 동일한 방식으로 제거하고 있습니다.

## (2) 외화

### 1) 외화거래

연결회사를 구성하는 개별기업들의 재무제표 작성에 있어서 그 기업의 기능통화 외의 통화(이하 "외화")로 이루어진 거래는 거래일의 환율을 적용하여 기록하고 있습니다. 매 보고기간 말에 화폐성 외화항목은 보고기간 말의 마감환율로 환산하고 있습니다. 공정가치로 측정하는 비화폐성 외화항목은 공정가치가 결정된 날의 환율로 환산하고, 역사적원가로 측정하는 비화폐성항목은 거래일의 환율로 환산하고 있습니다.

화폐성항목의 결제시점에 생기는 외환차이와 해외사업장순투자 환산차이 또는 현금흐름위험회피로 지정된 금융부채에서 발생한 환산차이를 제외한 화폐성항목의 환산으로 인해 발생한 외환차이는 모두 당기손익으로 인식하고 있습니다. 비화폐성항목에서 발생한 손익을 기타포괄손익으로 인식하는 경우에는 그 손익에 포함된 환율변동효과도 기타포괄손익으로 인식하고, 당기손익으로 인식하는 경우에는 환율변동효과도 당기손익으로 인식하고 있습니다.

## 2) 해외사업장

해외사업장의 기능통화가 연결회사의 표시통화와 다른 경우 경영성과와 재무상태를다음의 방법에 따라 표시통화로 환산하고 있습니다. 해외사업장의 기능통화가 초인플레이션 경제의 통화가 아닌 경우 재무상태표의 자산과 부채는 해당 보고기간말의 마감환율로 환산하고, 포괄손익계산서의 수익과 비용은 해당 거래일의 환율로 환산하고, 환산에서 생기는 외환차이는 기타포괄손익으로 인식합니다.

해외사업장의 취득으로 생기는 영업권과 자산·부채의 장부금액에 대한 공정가치 조정액은 해외사업장의 자산·부채로 보아 해외사업장의 기능통화로 표시하고, 해외사업장의 다른 자산·부채와 함께 마감환율을 적용하여 원화로 환산하고 있습니다.

해외사업장을 처분하는 경우 기타포괄손익과 별도의 자본항목으로 인식한 해외사업장 관련 외환차이누계액은 해외사업장의 처분손익을 인식하는 시점에 자본에서 당기손익으로 재분류합니다. 해외사업장을 포함한 종속기업을 일부 처분 시 기타포괄손익에 인식된 외환차이의 누계액 중 비례적 지분을 그 해외사업장의 비지배지분으로 재귀속시키며, 이 외의 경우에는 해외사업장을 일부 처분한 때 기타포괄손익에 인식된 외환차이누계액 중 비례적 지분만을 당기손익으로 재분류하고 있습니다.

## 3) 해외사업장에 대한 순투자의 환산

해외사업장으로부터 수취하거나 해외사업장에 지급할 화폐성항목 중 예측할 수 있는미래에 결제할 계획이 없고 결제될 가능성이 낮은 항목은 그 해외사업장에 대한 순투자의 일부로 보아 연결재무제표에서 외환차이를 기타포괄손익으로 인식하고 관련 순투자의 처분 시점에 당기손익으로 재분류하고 있습니다.

### (3) 현금및현금성자산

연결회사는 취득일로부터 만기일이 3개월 이내인 투자자산을 현금및현금성자산으로 분류하고 있습니다. 지분상품은 현금성자산에서 제외되나, 상환일이 정해져 있고 취득일로부터 상환일까지의 기간이 단기인 우선주와 같이 실질적인 현금성자산인 경우에는 현금성자산에 포함됩니다.

### (4) 금융자산

#### 1) 분류

연결회사는 다음의 측정 범주로 금융자산을 분류합니다.

- 당기손익-공정가치 측정 금융자산
- 기타포괄손익-공정가치 금융자산
- 상각후원가 측정 금융자산

금융자산은 금융자산의 관리를 위한 사업모형과 금융자산의 계약상 현금흐름 특성에 근거하여 분류합니다.

공정가치로 측정하는 금융자산의 손익은 당기손익 또는 기타포괄손익으로 인식합니다. 채무상품에 대한 투자는 해당 자산을 보유하는 사업모형에 따라 당기손익 또는 기타포괄손익으로 인식합니다. 연결회사는 금융자산을 관리하는 사업모형을 변경하는 경우에만 채무상품을 재분류합니다.

단기매매항목이 아닌 지분상품에 대한 투자는 최초 인식시점에 후속적인 공정가치 변동을 기타포괄손익으로 표시할 것을 지정하는 취소불가능한 선택을 할 수 있습니다. 지정되지 않은 지분상품에 대한 투자의 공정가치 변동은 당기손익으로 인식합니다.

## 2) 측정

연결회사는 최초 인식시점에 금융자산을 공정가치로 측정하며, 당기손익-공정가치 측정 금융자산이 아닌 경우에 해당 금융자산의 취득이나 해당 금융부채의 발행과 직접 관련되는 거래원가는 공정가치에 가산합니다. 당기손익-공정가치 측정 금융자산의 거래원가는 당기손익으로 비용처리합니다.

내재파생상품을 포함하는 복합계약은 계약상 현금흐름이 원금과 이자로만 구성되어 있는지를 결정할 때 해당 복합계약 전체를 고려합니다.

### ① 채무상품

금융자산의 후속적인 측정은 금융자산의 계약상 현금흐름 특성과 그 금융자산을 관리하는 사업모형에 근거합니다. 회사는 채무상품을 다음의 세 범주로 분류합니다.

#### (가) 상각후원가

계약상 현금흐름을 수취하기 위해 보유하는 것이 목적인 사업모형 하에서 금융자산을 보유하고, 계약상 현금흐름이 원리금만으로 구성되어 있는 자산은 상각후원가로 측정합니다. 상각후원가로 측정하는 금융자산으로서 위험회피관계의 적용 대상이 아닌 금융자산의 손익은 해당 금융자산을 제거하거나 손상할 때 당기손익으로 인식합니다. 유효이자율법에 따라 인식하는 금융자산의 이자수익은 '금융수익'에 포함됩니다.

#### (나) 기타포괄손익-공정가치 측정 금융자산

계약상 현금흐름의 수취와 금융자산의 매도 둘 다를 통해 목적을 이루는 사업모형 하에서 금융자산을 보유하고, 계약상 현금흐름이 원리금만으로 구성되어 있는 금융자산은 기타포괄손익-공정가치로 측정합니다. 손상차손(환입)과 이자수익 및 외환손익을 제외하고는, 기타포괄손익-공정가치로 측정하는 금융자산의 손익은 기타포괄손익으로 인식합니다. 금융자산을 제거할 때에는 인식한 기타포괄손익누계액을 자본에서 당기손익으로 재분류합니다. 유효이자율법에 따라 인식하는 금융자산의 이자수익은 '금융수익'에 포함됩니다. 외환손익은 '기타 수익 또는 기타비용'으로 표시하고 손상차손은 '기타 비용'으로 표시합니다.

#### (다) 당기손익-공정가치측정 금융자산

상각후원가 측정이나 기타포괄손익-공정가치 측정 금융자산이 아닌 채무상품은 당기손익-공정가치로 측정됩니다. 위험회피관계가 적용되지 않는 당기손익-공정가치 측정 채무상품의 손익은 당기손익으로 인식하고 발생한 기간에 손익계산서에 '기타수익 또는 기타비용'으로 표시합니다.

#### ② 지분상품

연결회사는 모든 지분상품에 대한 투자를 후속적으로 공정가치로 측정합니다. 공정가치 변동을 기타포괄손익으로 표시할 것을 선택한 지분상품에 대해 기타포괄손익으로 인식한 금액은 해당 지분상품을 제거할 때에도 당기손익으로 재분류하지 않습니다. 이러한 지분상품에 대한 배당수익은 연결회사가 배당을 받을 권리가 확정된 때 '금융수익'으로 당기손익으로 인식합니다.

당기손익-공정가치로 측정하는 금융자산의 공정가치 변동은 손익계산서에 '기타수익 또는 기타비용'으로 표시합니다. 기타포괄손익-공정가치로 측정하는 지분상품에 대한 손상차손(환입)은 별도로 구분하여 인식하지 않습니다.

#### 3) 손상

연결회사는 미래전망정보에 근거하여 상각후원가로 측정하거나 기타포괄손익-공정가치로 측정하는 채무상품에 대한 기대신용손실을 평가합니다. 손상 방식은 신용위험의 유의적인 증가 여부에 따라 결정됩니다. 단, 매출채권에 대해 연결회사는 채권의 최초 인식시점부터 전체기간 기대신용손실을 인식하는 간편법을 적용합니다.

#### 4) 인식과 제거

금융자산의 정형화된 매입 또는 매도는 매매일에 인식하거나 제거합니다. 금융자산은 현금 흐름에 대한 계약상 권리가 소멸하거나 금융자산을 양도하고 소유에 따른 위험과 보상의 대부분을 이전한 경우에 제거됩니다.

연결회사가 금융자산을 양도한 경우라도 채무자의 채무불이행시의 소구권 등으로 양도한 금융자산의 소유에 따른 위험과 보상의 대부분을 회사가 보유하는 경우에는 이를 제거하지 않고 그 양도자산 전체를 계속하여 인식하되, 수취한 대가를 금융부채로 인식합니다. 해당 금융부채는 재무상태표에 '차입금'으로 분류됩니다.

## 5) 금융상품의 상계

금융자산과 부채는 인식한 자산과 부채에 대해 법적으로 집행가능한 상계권리를 현재 보유하고 있고, 순액으로 결제하거나 자산을 실현하는 동시에 부채를 결제할 의도를 가지고 있을 때 상계하여 재무상태표에 순액으로 표시합니다. 법적으로 집행가능한 상계권리는 미래사건에 좌우되지 않으며, 정상적인 사업과정의 경우와 채무불이행의 경우 및 지급불능이나 파산의 경우에도 집행가능한 것을 의미합니다.

## (5) 파생상품

파생상품은 파생상품 계약 체결 시점에 공정가치로 최초 인식되며 이후 공정가치로 재측정됩니다. 위험회피회계의 적용 요건을 충족하지 않는 파생상품의 공정가치변동은 거래의 성격에 따라 '기타영업외수익(비용)' 또는 '금융수익(비용)'으로 손익계산서에 인식됩니다.

## (6) 유형자산

### 1) 인식과 측정

유형자산은 원가로 측정하여 인식하고 있으며, 최초 인식 후에는 원가에서 감가상각누계액과 손상차손누계액을 차감한 금액을 장부금액으로 하고 있습니다. 유형자산의 원가에는 경영진이 의도하는 방식으로 자산을 가동하는데 필요한 장소와 상태에 이르게 하는데 직접 관련되는 원가 및 자산을 해체, 제거하거나 부지를 복구하는데 소요될 것으로 추정되는 원가가 포함됩니다.

유형자산을 구성하는 일부 요소 원가의 내용연수가 자산 전체의 내용연수와 다른 경우에는 별개의 자산으로 회계처리하고 있습니다.

유형자산의 제거로 인하여 발생하는 손익은 순매각금액과 장부금액의 차이로 결정되고 제거할 때 당기손익으로 인식합니다.

## 2) 후속원가

유형자산의 일부를 대체할 때 발생하는 원가는 해당 자산으로부터 발생하는 미래 경제적 효익이 연결회사에 유입될 가능성이 높으며 그 원가를 신뢰성 있게 측정할 수 있는 경우에 자산의 장부금액에 포함하거나 적절한 경우 별도의 자산으로 인식하고 있습니다. 이 때 대체된 부분의 장부금액은 제거하고 있습니다. 그 외의 일상적인 수선·유지와 관련하여 발생하는 원가는 발생시점에 당기손익으로 인식하고 있습니다.

## 3) 감가상각

유형자산 중 토지는 감가상각을 하지 않으며, 그 외 유형자산은 자산의 취득원가에서 잔존가치를 차감한 금액에 대하여 아래에 제시된 경제적 내용연수에 걸쳐 해당 자산에 내재되어 있는 미래 경제적 효익의 예상 소비 형태를 가장 잘 반영한 정액법으로 상각하고 있습니다.

유형자산을 구성하는 일부의 원가가 당해 유형자산의 전체원가와 비교하여 유의적이라면, 해당 유형자산을 감가상각할 때 그 부분은 별도로 구분하여 감가상각하고 있습니다.

유형자산의 당기말 현재 추정 내용연수는 다음과 같습니다.

계정과목	추정 내용연수
건물	40년
건축물	10~20년
기계장치	3~15년
차량운반구	3~5년
공구와기구	3~10년
집기비품	3~10년

매 보고기간말에 자산의 잔존가치와 내용연수 및 감가상각방법을 재검토하고 그 결과 추정치가 종전 추정치와 다르다면 그 차이는 회계추정의 변경으로 처리하고 있습니다.

(7) 무형자산

무형자산은 최초 인식할 때 원가로 측정하며, 최초 인식 후에 원가에서 상각누계액과손상차손누계액을 차감한 금액을 장부금액으로 인식하고 있습니다.

무형자산은 사용가능한 시점부터 잔존가치를 영("0")으로 하여 아래의 내용연수 동안정액법으로 상각하고 있습니다. 다만, 일부 무형자산에 대해서는 이를 이용할 수 있을 것으로 기대되는 기간이 예측가능하지 않아 당해 무형자산의 내용연수가 비한정인 것으로 평가하고 상각하지 아니하고 있습니다.

과 목	추정 내용연수
개발비	1~5년
산업재산권(특허권,상표권)	5~10년
소프트웨어	5년
기타의 무형자산	2~5년

내용연수가 유한한 무형자산의 상각기간과 상각방법은 매 보고기간말에 재검토하고이를 변경하는 것이 적절하다고 판단되는 경우 회계추정의 변경으로 처리하고 있습니다.

연구 또는 내부프로젝트의 연구단계에 대한 지출은 발생시점에 비용으로 인식하고 있습니다. 개발단계의 지출은 자산을 완성할 수 있는 기술적 실현가능성, 자산을 완성하여 사용하거나 판매하려는 기업의 의도와 능력 및 필요한 자원의 입수가능성, 무형자산의 미래 경제적 효익을 모두 제시할 수 있고, 관련 지출을 신뢰성 있게 측정할 수 있는 경우에 무형자산으로 인식하고 있으며, 기타 개발관련 지출은 발생시점에 비용으로 인식하고 있습니다.

후속지출은 관련되는 특정자산에 속하는 미래의 경제적 효익이 증가하는 경우에만 자본화하며, 내부적으로 창출한 영업권 및 상표명 등을 포함한 다른 지출들은 발생 즉시 비용화하고 있습니다.



(8) 재고자산

재고자산의 단위원가는 미착품은 개별법, 미착품을 제외하고는 월총평균법을 적용하여 결정되고 있습니다.

(9) 비금융자산의 손상

영업권이나 내용연수가 비한정인 무형자산에 대하여는 매년 자산손상을 시사하는 징후가 있을 때 손상검사를 수행하고 있습니다. 손상차손은 회수가능액(사용가치 또는 처분부대원가를 차감한 공정가치 중 높은 금액)을 초과하는 장부금액만큼 인식되고 영업권 이외의 비금융자산에 대한 손상차손은 매 보고기간말에 환입가능성이 검토됩니다.

(10) 종업원급여

1) 퇴직급여

연결회사는 확정급여형 퇴직연금제도를 운영하고 있으며, 일반적으로 확정급여제도는 연령, 근속연수나 급여수준 등의 요소에 의하여 종업원이 퇴직할 때 지급받을 퇴직연금급여의 금액이 확정됩니다. 확정급여제도와 관련하여 재무상태표에 계상된 부채는 보고기간말 현재 확정급여채무의 현재가치에서 사외적립자산의 공정가치를 차감한 금액입니다. 확정급여채무는 매년 독립된 보험계리인에 의해 예측단위적립방식에 따라 산정되며, 확정급여채무의 현재가치는 그 지급시점과 만기가 유사한 우량회사채의 이자율로 기대미래현금유출액을 할인하여 산정됩니다. 한편, 순확정급여부채와 관련한 재측정요소는 기타포괄손익으로 인식됩니다.

제도개정, 축소 또는 정산이 발생하는 경우, 과거근무원가 또는 정산으로 인한 손익은 당기손익으로 인식됩니다.

## 2) 주식기준보상

종업원에게 부여한 주식결제형 주식기준보상은 부여일에 지분상품의 공정가치로 측정되며, 가득기간에 걸쳐 종업원 급여비용으로 인식됩니다. 가득될 것으로 예상되는 지분상품의 수량은 매 보고기간말에 비시장성과 조건을 고려하여 재측정되며, 당초 추정치로부터의 변동액은 당기손익과 자본으로 인식됩니다.

주식선택권의 행사시점에 신주를 발행할 때 직접적으로 관련되는 거래비용을 제외한순유입액은 자본금(명목가액)과 주식발행초과금으로 인식됩니다.

## 3) 장기종업원급여

연결회사는 장기 근속 임직원에게 장기종업원급여를 제공하고 있습니다. 이 급여를 받을 수 있는 권리는 주로 10년이상의 장기간 근무한 임직원에게만 주어집니다. 기타장기종업원급여는 확정급여제도와 동일한 방법으로 측정되며, 근무원가, 기타장기종업원급여부채의 순이자 및 재측정요소는 당기손익으로 인식됩니다. 또한, 이러한 부채는 매년 독립적이고 적격인 보험계리사에 의해 평가됩니다.

### (11) 충당부채

과거사건의 결과로 현재의 법적의무나 의제의무가 존재하고, 그 의무를 이행하기 위한 자원의 유출가능성이 높으며, 당해 금액의 신뢰성 있는 추정이 가능한 공사손실충당부채는 의무를 이행하기 위하여 예상되는 지출액의 현재가치로 측정되며, 시간경과로 인한 충당부채의 증가는 이자비용으로 인식됩니다.

(12) 고객과의 계약에서 생기는 수익

연결회사는 고객에게 전자부품 등을 제조하여 공급하는 사업을 영위하고 있습니다. 고객과의 계약에서 제품의 공급을 수행의무로 식별하고, 다음의 경우를 제외하고는 고객에게 연결회사의 제품이 인도되고 이행되지 않은 의무가 남아있지 않은 시점에서 제품에 대한 통제가 이전된 것으로 보아 매출을 인식합니다.

다음 중 어느 하나를 충족하는 경우에는 통제를 이전하는 기간에 걸쳐 수익을 인식합니다.

- 고객은 기업이 수행하는 대로 기업의 수행에서 제공하는 효익을 동시에 얻고 소비한다.
- 기업이 수행하여 만들어지거나 가치가 높아지는 대로 고객이 통제하는 자산(예:재공품)을 기업이 만들거나 그 자산 가치를 높인다.
- 기업이 수행하여 만든 자산이 기업 자체에는 대체 용도가 없고, 지금까지 수행을 완료한 부분에 대해 집행 가능한 지급청구권이 기업에 있다.

연결회사가 수행하여 만든 자산에 대해 연결회사에는 대체 용도가 없고 지금까지 수행을 완료한 부분에 대해 집행 가능한 지급청구권이 있는 경우 진행기준에 의해 수익을 인식하고 있습니다.

(13) 차입원가

적격자산을 취득 또는 건설하는데 발생한 차입원가는 해당 자산을 의도된 용도로 사용할 수 있도록 준비하는 기간 동안 자본화되고, 적격자산을 취득하기 위한 특정목적차입금의 일시적 운용에서 발생한 투자수익은 당 회계기간 동안 자본화 가능한 차입원가에서 차감됩니다. 기타 차입원가는 발생기간에 비용으로 인식됩니다.

적격자산을 취득 또는 건설하는데 발생한 차입원가는 해당 자산을 의도된 용도로 사용할 수 있도록 준비하는 기간 동안 자본화되고, 적격자산을 취득하기 위한 특정목적차입금의 일시적 운용에서 발생한 투자수익은 당 회계기간 동안 자본화 가능한 차입원가에서 차감됩니다. 기타 차입원가는 발생기간에 비용으로 인식됩니다.

#### (14) 정부보조금

정부보조금은 연결회사가 정부보조금에 부수되는 조건을 준수하고 그 보조금을 수령하는 것에 대해 합리적인 확신이 있을 경우에만 인식하고 있습니다. 연결회사는 정부보조금을 정부보조금으로 보전하려 하는 관련원가를 비용으로 인식하는 기간에 걸쳐관련 비용에서 차감하는 방법으로 당기손익으로 인식하고 있으며, 비유동자산을 취득 또는 건설하는데 사용해야 한다는 기본조건이 부과된 정부보조금을 수령한 경우에는 해당 자산의 장부금액을 계산할 때, 정부보조금을 차감하고 감가상각자산의 내용연수에 걸쳐 당기손익으로 인식하고 있습니다.

#### (15) 금융수익과 비용

연결회사의 금융수익과 금융비용은 다음으로 구성되어 있습니다.

- 이자수익, 이자비용
- 당기손익-공정가치로 측정하는 금융자산에 대한 순손익
- 금융자산과 금융부채에 대한 외환손익
- 상각후원가 혹은 기타포괄손익-공정가치로 측정하는 채무상품에 대한 투자자산에서 발생하는 손상차손(혹은 손상차손환입)
- 상각후원가로 측정되는 금융자산의 처분에서 발생하는 순손익
- 당기손익으로 인식된 위험회피의 비효과적인 부분

이자수익 혹은 이자비용은 유효이자율법을 사용하여 인식하였습니다.

유효이자율법은 금융상품의 기대존속기간에 추정되는 미래현금지급액이나 수취액의 현재가치를 금융자산의 총 장부금액이나 금융부채의 상각후원가와 정확하게 일치시키는 이자율입니다.

이자수익이나 이자비용을 계산할 때, 유효이자율은 자산의 총장부금액(해당 자산의 신용이 손상되지 않은 경우)이나 부채의 상각후원가에 적용합니다. 그러나, 최초 인식 이후에 후속적으로 신용이 손상된 금융자산에 대해서는 이자수익은 해당 금융자산의 상각후원가에 유효이자율을 적용하여 계산합니다. 만일 해당 자산이 더는 신용이 손상된 것으로 볼 수 없다면 총 장부금액에 유효이자율을 적용하여 이자수익을 계산합니다.

(16) 법인세

법인세비용은 당기법인세와 이연법인세로 구성됩니다. 법인세는 기타포괄손익이나 자본에 직접 인식된 항목과 관련된 금액은 해당 항목에서 직접 인식하며, 이를 제외하고는 당기손익으로 인식됩니다.

법인세비용은 보고기간말 현재 제정됐거나 실질적으로 제정된 세법을 기준으로 측정됩니다. 경영진은 적용 가능한 세법 규정이 해석에 따라 달라질 수 있는 상황에 대하여 연결회사가 세무신고 시 적용한 세무정책에 대하여 주기적으로 평가하고 있습니다. 연결회사는 세무당국에 납부할 것으로 예상되는 금액에 기초하여 당기법인세비용을 인식합니다.

이연법인세는 자산과 부채의 장부금액과 세무기준액의 차이로 발생하는 일시적 차이에 대하여 장부금액을 회수하거나 결제할 때의 예상 법인세효과로 인식됩니다. 다만, 사업결합 이외의 거래에서 자산·부채를 최초로 인식할 때 발생하는 이연법인세자산과 부채는 그 거래가 회계이익이나 과세소득에 영향을 미치지 않는다면 인식되지 않습니다.

이연법인세자산은 차감할 일시적 차이가 사용될 수 있는 미래 과세소득의 발생가능성이 높은 경우에 인식됩니다.

중속기업 및 관계기업 투자지분과 관련된 가산할 일시적 차이에 대해 소멸시점을 통제할 수 있는 경우, 그리고 예측가능한 미래에 일시적 차이가 소멸하지 않을 가능성이 높은 경우를 제외하고 이연법인세부채를 인식하고 있습니다. 또한 이러한 자산으로부터 발생하는 차감할 일시적 차이에 대하여 일시적 차이가 예측가능한 미래에 소멸할 가능성이 높고 일시적 차이가 사용될 수 있는 과세소득이 발생할 가능성이 높은 경우에만 이연법인세자산을 인식하고 있습니다.

이연법인세자산과 부채는 법적으로 당기법인세자산과 당기법인세부채를 상계할 수 있는 권리를 연결회사가 보유하고 있으며, 동시에 이연법인세자산과 부채가 동일한 과세당국에 의해서 부과되는 법인세와 관련이 있으면서 순액으로 결제할 의도가 있는 경우에 상계됩니다.

#### (17) 주당손익

연결회사는 보통주 기본주당손익과 희석주당손익을 계속사업손익과 당기순손익에 대하여 계산하고 연결포괄손익계산서에 표시하고 있습니다. 기본주당손익은 보통주에 귀속되는 당기순손익을 보고기간 동안 유통된 보통주식수를 가중평균한 주식수로 나누어 계산하고 있습니다. 희석주당손익은 종업원에게 부여한 주식기준보상 등 모든 희석효과가 있는 잠재적 보통주의 영향을 고려하여 보통주에 귀속되는 당기순손익 및 가중평균유통보통주식수를 조정하여 계산하고 있습니다.

#### (18) 영업부문

영업부문별 정보는 최고영업의사결정자에게 내부적으로 보고되는 방식에 기초하여 공시됩니다. 최고영업의사결정자는 영업부문에 배부될 자원과 영업부문의 성과를 평가하는데 책임이 있으며, 연결회사는 전략적 의사결정을 수행하는 이사회를 최고 의사결정자로 보고 있습니다.

## (19) 리스

계약에서 대가와 교환하여, 식별되는 자산의 사용 통제권을 일정기간 이전하게 한다면 그 계약은 리스이거나 리스를 포함합니다.

### 1) 리스제공자

연결회사가 리스제공자인 경우 운용리스에서 생기는 리스수익은 리스기간에 걸쳐 정액기준으로 인식합니다. 운용리스 체결 과정에서 부담하는 리스개설직접원가를 기초자산의 장부금액에 더하고 리스료 수익과 같은 기준으로 리스기간에 걸쳐 비용으로 인식합니다. 각 리스된 자산은 재무상태표에서 그 특성에 기초하여 표시하였습니다.

### 2) 리스이용자

연결회사는 사무실, 자동차 등을 리스하고 있습니다. 리스계약은 일반적으로 2~5년의 고정기간으로 체결되지만 아래에서 설명하는 연장선택권이 있을 수 있습니다.

계약에는 리스요소와 비리스요소가 모두 포함될 수 있습니다. 연결회사는 상대적 개별 가격에 기초하여 계약 대가를 리스요소와 비리스요소에 배분하였습니다. 그러나 연결회사가 리스이용자인 부동산 리스의 경우 리스요소와 비리스요소를 분리하지 않고 하나의 리스요소로 회계처리하는 실무적 간편법을 적용하였습니다.

리스조건은 개별적으로 협상되며 다양한 계약조건을 포함합니다. 리스계약에 따라 부과되는 다른 제약은 없지만 리스자산을 차입금의 담보로 제공할 수는 없습니다.

연결회사는 계약이 집행가능한 기간 내에서 해지불능기간에 리스이용자가 연장선택권을 행사할 것이 상당히 확실한 경우의 그 대상기간과 종료선택권을 행사하지 않을 것이 상당히 확실한 경우의 그 대상기간을 포함하여 리스기간을 산정합니다. 연결회사는 리스이용자와 리스제공자가 각각 다른 당사자의 동의 없이 종료할 수 있는 권리가 있는 경우 계약을 종료할 때 부담할 경제적 불이익을 고려하여 집행가능한 기간을 산정합니다.

리스에서 생기는 자산과 부채는 최초에 현재가치기준으로 측정합니다. 리스부채는 다음 리스료의 순현재가치를 포함합니다.

- 받을 리스 인센티브를 차감한 고정리스료(실질적인 고정리스료 포함)
- 개시일 현재 지수나 요율을 사용하여 최초 측정한, 지수나 요율(이율)에 따라 달라지는 변동 리스료
- 잔존가치보증에 따라 연결회사(리스이용자)가 지급할 것으로 예상되는 금액
- 연결회사(리스이용자)가 매수선택권을 행사할 것이 상당히 확실한 경우에 그 매수선택권의 행사가격
- 리스기간이 연결회사(리스이용자)의 종료선택권 행사를 반영하는 경우에 그 리스를 종료하기 위하여 부담하는 금액

리스의 내재이자율을 쉽게 산정할 수 있는 경우 그 이자율로 리스료를 할인합니다. 내재이자율을 쉽게 산정할 수 없는 경우에는 리스이용자가 비슷한 경제적 환경에서 비슷한 기간에 걸쳐 비슷한 담보로 사용권자산과 가치가 비슷한 자산을 획득하는 데 필요한 자금을 차입한다면 지급해야 할 이자율인 리스이용자의 증분차입이자율을 사용합니다.

연결회사는 증분차입이자율을 다음과 같이 산정합니다.

- 가능하다면 개별 리스이용자가 받은 최근 제3자 금융 이자율에 제3자 금융을 받은 이후 재무상태의 변경을 반영

개별 리스이용자가 리스와 비슷한 지급일정을 가진 분할상환 차입금 이자율을 쉽게 관측(최근의 금융 또는 시장 자료를 통해)할 수 있는 경우, 연결회사는 증분차입이자율을 산정할 때 그 이자율을 시작점으로 사용합니다.

연결회사는 지수나 요율에 따라 달라지는 변동리스료의 경우 지수나 요율이 유효할 때까지 리스부채에 포함하지 않는 변동리스료의 잠재적 미래 증가 위험에 노출되어 있습니다. 지수나 요율에 따라 달라지는 리스료의 조정액이 유효한 시점에서 리스부채를 재평가하고 사용권자산을 조정합니다.



각 리스료는 리스부채의 상환과 금융원가로 배분합니다. 금융원가는 각 기간의 리스부채 잔액에 대하여 일정한 기간 이자율이 산출되도록 계산된 금액을 리스기간에 걸쳐 당기손익으로 인식합니다.

사용권자산은 다음 항목들로 구성된 원가로 측정합니다.

- 리스부채의 최초 측정금액
- 받은 리스 인센티브를 차감한 리스개시일이나 그 전에 지급한 리스료
- 리스이용자가 부담하는 리스개설직접원가
- 복구원가의 추정치

사용권자산은 리스개시일부터 사용권자산의 내용연수 종료일과 리스기간 종료일 중 이른 날까지의 기간동안 감가상각합니다. 연결회사가 매수선택권을 행사할 것이 상당히 확실한 (reasonably certain) 경우 사용권자산은 기초자산의 내용연수에 걸쳐 감가상각합니다.

장비 및 차량운반구의 단기리스와 모든 소액자산 리스와 관련된 리스료는 정액 기준에 따라 당기손익으로 인식합니다. 단기리스는 매수선택권 없이 리스기간이 12개월 이하인 리스이며, 소액리스자산은 IT기기 등으로 구성되어 있습니다.

#### (20) 미적용 제·개정 기준서

제정·공표되었으나 2022년 1월 1일 이후 시작하는 회계연도에 시행일이 도래하지 아니한 주요 제·개정 기준서 및 해석서는 다음과 같습니다. 연결회사는 연결재무제표 작성시 다음의 제·개정 기준서 및 해석서를 조기적용하지 아니하였습니다.

- K-IFRS 1012 '법인세' - 단일거래에서 생기는 자산과 부채 관련 이연법인세
- K-IFRS 1001 '재무제표표시' - 부채의 유동/비유동 분류

다음의 제·개정 기준서 및 해석서 적용시 연결회사의 연결재무제표에 미치는 영향은 유의적이지 않다고 판단하고 있습니다.

- K-IFRS 1117 '보험계약' 및 그 개정안
- 회계정책의 공시(K-IFRS 1001 '재무제표 표시')
- 회계추정의 정의(K-IFRS 1008 '회계정책, 회계추정의 변경 및 오류')

#### 4. 금융위험 관리

##### 4.1 금융위험관리요소

연결회사가 노출되어 있는 재무위험 및 이러한 위험이 회사의 미래 성과에 미칠 수 있는 영향은 다음과 같습니다.

위험	노출 위험	측정	관리
시장위험-환율	미래 상거래 기능통화 이외의 표시통 화를 갖는 금융자산 및 금융부채	현금흐름 추정 민감도 분석	통화선도 및 통화옵션
시장위험 - 이자율	변동금리 장기 차입금	민감도 분석	이자율스왑
시장위험 - 주가	지분상품 투자	민감도 분석	포트폴리오 분산
신용위험	현금성자산, 매출채권, 파생상품, 채무상품, 계 약자산	연체율 분석 신용등급	은행예치금 다원화, 신용 한도, L/C 채무상품 투자지침
유동성위험	차입금 및 기타 부채	현금흐름 추정	차입한도 유지

위험관리는 이사회에서 승인한 정책에 따라 재무부서의 주관으로 이루어지고 있습니다. 재무부서는 영업부서들과의 긴밀한 협조하에 재무위험을 식별하고 평가하고 관리합니다. 이사회는 전반적인 위험관리에 대한 원칙과 외환위험, 이자율 위험, 신용 위험, 파생금융상품과 비파생금융상품의 이용 및 유동성을 초과하는 투자와 같은 특정 분야에 관한 정책을 문서화하여 제공하고 있습니다

#### 4.1.1 시장위험

##### (1) 외환위험

##### (가) 외환위험

보고기간말 현재 외환 위험에 노출되어 있는 연결회사의 금융자산·부채의 내역의 원화환산 기준액은 다음과 같습니다.

(단위 : 천원)

구분	당기말			전기말	
	USD	JPY	EUR	USD	JPY
금융자산					
현금및현금성자산	10,977,050	3,079,640	245,325	8,333,078	1,668,836
매출채권 및 기타채권	54,073,822	84,355	-	6,930,703	218,840
소 계	65,050,872	3,163,995	245,325	15,263,781	1,887,676
금융부채					
매입채무 및 기타채무	40,315,184	432	-	1,598,202	37,861
차입금	2,973,790	1,389,737	-	-	1,502,090
소 계	43,288,974	1,390,169	-	1,598,202	1,539,951

##### (나) 연결회사의 위험

연결회사는 국제적으로 영업활동을 영위하고 있기 때문에 외환 위험, 특히 주로 USD와 관련된 환율 변동 위험에 노출되어 있습니다. 외환 위험은 미래예상거래, 인식된자산과 부채, 해외사업장에 대한 순투자와 관련하여 발생하고 있습니다. 연결회사의 환율관리의 기본전략은 환율 영향으로 인한 손익 변동성을 축소하는 것입니다.

##### (다) 민감도 분석

보고기간말 현재 다른 모든 변수가 일정하고 각 외화에 대한 기능통화의 환율 10% 변동시 연결회사의 법인세비용차감후순이익에 미치는 영향은 다음과 같습니다.

(단위 : 천원)

구분	당기말		전기말	
	10%상승시	10%하락시	10%상승시	10%하락시
USD/원	1,697,428	(1,697,428)	1,065,915	(1,065,915)
JPY/원	138,358	(138,358)	27,123	(27,123)
EUR/원	19,135	(19,135)	-	-

(2) 이자율 위험

(가) 이자율위험

연결회사의 이자율 위험은 주로 변동금리부 조건의 단기차입금에서 발생하는 현금흐름 이자율 위험입니다.

연결회사의 차입금과 채권은 상각후원가로 측정됩니다. 차입금 중 이자율이 주기적으로 재설정되는 계약의 경우에는 관련하여 시장이자율 변동위험에 노출되어 있습니다.

연결회사의 차입금과 관련된 이자율위험 및 보고기간 말 현재 계약상 이자율 재설정일은 다음과 같습니다.

(단위 : 천원)

구 분	당기말		전기말	
	금액	비율	금액	비율
변동금리 차입금	19,143,158	100%	18,303,740	100%

만기별 분석은 아래 유동성 관련 주석사항에 포함되어 있습니다. 위의 차입금 비율은 전체 차입금 중 변동금리에 노출된 해당 차입금의 비율을 나타냅니다.

(나) 연결회사의 위험

연결회사는 근본적으로 내부 자금 공유확대를 통한 외부차입을 최소화하여 이자율위험의 발생을 제한하고 있으며, 차입구조의 개선을 통한 전사적인 이자비용 관리활동, 장·단기 차입금의 구조 개선, 고정 대 변동이자 차입조건의 적정비율 유지, 주기적인 금리동향 모니터링 및 대응방안 수립을 통해 이자율 위험을 관리하고 있습니다.

(다) 민감도분석

보고기간말 현재 1%(100bp) 이자율 변동 시 변동금리부 차입금에 대한 금융손익 변동으로 인하여 연결회사의 세후이익 및 자본에 미치는 영향은 아래 표와 같습니다.

(단위 : 천원)

구 분	세후 이익에 대한 영향		자본에 대한 영향	
	당기	전기	당기	전기
상승 시	(149,317)	(142,769)	(149,317)	(142,769)
하락 시	149,317	142,769	149,317	142,769

4.1.2 신용위험

신용위험은 기업 및 개인 고객에 대한 신용거래 및 채권 뿐 아니라 현금성자산, 채무상품의 계약 현금흐름, 유리한 파생상품 및 예치금 등에서도 발생합니다.

(1) 위험관리

연결회사는 신용위험을 회사차원에서 관리합니다.

기업 고객의 경우 외부 신용등급을 확인할 수 있는 경우 동 정보를 사용하고 그 외의 경우에는 내부적으로 고객의 재무상태와 과거 경험 등을 근거로 신용등급을 평가합니다. 고객별 한도는 내부 및 외부 신용등급에 따라 적용합니다.

(2) 금융자산의 손상

연결회사는 기대신용손실 모형이 적용되는 다음의 금융자산을 보유하고 있습니다.

- 재화 및 용역의 제공에 따른 매출채권
- 상각후원가로 측정하는 기타 금융자산

현금성자산도 손상 규정의 적용대상에 포함되나 식별된 기대신용손실은 유의적이지 않습니다.

(가) 매출채권

연결회사는 매출채권에 대해 전체 기간 기대신용손실을 손실충당금으로 인식하는 간편법을 적용합니다. 기대신용손실을 측정하기 위해 매출채권은 신용위험 특성과 연체일을 기준으로 구분하였습니다.

기대신용손실율은 보고기간 말 기준으로부터 각 36개월 동안의 매출과 관련된 지불정보와 관련 확인된 신용손실 정보를 근거로 산출하였습니다. 과거 손실 정보는 고객의 채무 이행능력에 영향을 미칠 거시경제적 현재 및 미래전망정보를 반영하여 조정합니다.

연결회사는 매출이 발생하는 국가의 GDP 및 실업률이 가장 목적적합한 요소로 판단하고 과거 손실 정보를 이러한 요소의 예상 변동에 근거하여 조정합니다.

당기말과 전기말 매출채권에 대한 손실충당금은 다음과 같습니다.

(단위 : 천원)

구 분	당기말		전기말		
	채권잔액	손실충당금	채권잔액	손실충당금	
개별평가	8,711,460	(2,371,804)	2,371,804	(2,371,804)	
집합평가	만기일미도래	11,355,200	-	13,914,117	-
	90일 이내 연체	1,015,992	-	286,829	-
	180일 이내 연체	93,378	-	57,250	-
합 계	21,176,030	(2,371,804)	16,630,000	(2,371,804)	

당기와 전기 중 매출채권 및 계약자산의 손실충당금 변동내역은 없습니다.

매출채권은 회수를 더 이상 합리적으로 예상할 수 없는 경우 제각됩니다. 회수를 더 이상 합리적으로 예상할 수 없는 지표에는 연결회사와의 채무조정에 응하지 않는 경우, 소멸시효 완성 등이 포함됩니다.

매출채권에 대한 손상은 손익계산서상 대손상각비로 순액으로 표시되고 있으며, 제각된 금액의 후속적인 회수는 동일한 계정과목에 대한 차감으로 인식하고 있습니다.

(나) 상각후원가 측정 기타 금융자산

상각후원가로 측정하는 기타 금융자산에는 대여금, 미수금, 미수수익, 보증금 등이 포함됩니다.

상각후원가로 측정하는 기타 금융자산은 모두 신용위험이 낮은 것으로 판단되며, 따라서 손실충당금은 12개월 기대신용손실로 인식하였습니다.

상기 금융상품은 채무불이행 위험이 낮고 단기간 내에 계약상 현금흐름을 지급할 수 있는 발행자의 충분한 능력이 있는 경우 신용위험이 낮은 것으로 간주합니다.

4.1.3 유동성 위험

연결회사는 미사용 차입금 한도를 적정 수준으로 유지하고, 영업 자금 수요를 충족시키기 위해 차입금 한도나 약정을 위반하는 일이 없도록 유동성에 대한 예측을 항시 모니터링하고 있습니다. 유동성에 대한 예측시에는 연결회사의 자금조달 계획, 약정준수, 회사 내부의 목표재무비율 및 통화에 대한 제한과 같은 외부 법규나 법률 요구사항이 있는 경우 그러한 요구사항을 고려하고 있습니다.

(1) 유동성 약정

연결회사는 보고기간말 현재 다음의 차입금 한도 약정을 체결하고 있습니다.

(원화단위: 백만원, 엔화단위: 천엔, 달러단위: 천미불)

변동금리	당기말		전기말	
	통화	금액	통화	금액
- 1년 내 만기 도래 (차입금 및 구매자금 등)	JPY	180,000	JPY	180,000
	KRW	37,389	KRW	23,882
	USD	15,200	USD	-

차입금 및 구매자금 등 한도는 항시 사용이 가능하고 1년 내에 상환해야 합니다.

(2) 만기분석

유동성 위험 분석에서는 연결회사의 다음의 금융부채를 계약상 만기별로 구분하였습니다.

(가) 모든 비파생 금융부채

(나) 순액 및 총액 결제 파생상품 중 계약상 만기가 현금흐름의 시기를 이해하기 위해 필요한 경우

유동성 위험 분석에 포함된 금액은 계약상의 할인되지 않은 현금흐름으로 지급을 요구받을 수 있는 기간 중 가장 이른 일자를 기준으로 작성되었으며, 지급해야 할 이자를 포함하고 있습니다.

(단위 : 천원)

당기말	1년 이하	2년 이하	2년 초과	합 계
차입금	17,419,213	1,062,490	1,049,995	19,531,698
매입채무	8,309,557	-	-	8,309,557
기타지급부채(*)	6,163,873	450,440	-	6,614,313
리스부채	306,713	266,467	821,792	1,394,972
합 계	32,199,356	1,779,397	1,871,787	35,850,540

(\*) 종업원급여제도에 따른 금액이 제외되어 있습니다.

(단위 : 천원)

전기말	1년 이하	2년 이하	2년 초과	합 계
차입금	17,706,699	446,848	220,846	18,374,393
매입채무	5,412,438	-	-	5,412,438
기타지급부채(*)	7,195,952	657,714	-	7,853,666
리스부채	305,418	223,922	820,319	1,349,659
합 계	30,620,507	1,328,484	1,041,165	32,990,156

(\*) 종업원급여제도에 따른 금액이 제외되어 있습니다.



## 4.2 자본위험관리

연결 회사의 자본 관리 목적은 계속기업으로서 주주 및 이해당사자들에게 이익을 지속적으로 제공할 수 있는 능력을 보호하고 자본 비용을 절감하기 위해 최적의 자본 구조를 유지하는 것입니다.

자본 구조를 유지 또는 조정하기 위해 회사는 주주에게 지급되는 배당을 조정하고, 부채 감소를 위한 신주 발행 및 자산 매각 등을 실시하고 있습니다.

연결회사는 자본조달비율로서 부채비율에 기초하여 자본을 관리하고 있습니다. 자본조달비율은 재무상태표상 부채를 자본으로 나누어 산출하고 있습니다. 순부채는 총차입금(재무상태표의 장단기차입금 포함)에서 현금및현금성자산을 차감한 금액이며 총자본은 재무상태표의 "자본"에 순부채를 가산한 금액입니다.

보고기간종료일 현재 자본조달비율의 산정내역은 다음과 같습니다.

(단위 : 천원)

구 분	당기말	전기말
총차입금(A)	19,143,158	18,303,740
차감: 현금및현금성자산(B)	(33,013,528)	(18,508,775)
순부채(C=A+B)	-	-
자본총계	304,123,915	272,426,758
총자본	304,123,915	272,426,758
자본조달비율(*)	-	-

(\*) 당기말과 전기말에는 순부채가 (-) 이므로 자본조달비율을 산출하지 않았습니다.

## 5. 공정가치

(1) 금융상품의 종류별 장부금액 및 공정가치는 다음과 같습니다.

(단위 : 천원)

구 분	당기말		전기말	
	장부금액	공정가치	장부금액	공정가치
금융자산				
현금및현금성자산	33,013,528	33,013,528	18,508,775	18,508,775
당기손익-공정가치측정금융자산	4,433,190	4,433,190	4,184,166	4,184,166
매출채권	18,804,226	18,804,226	14,258,196	14,258,196
기타금융자산(*1)	3,848,367	3,848,367	7,249,814	7,249,814
합 계	60,099,311	60,099,311	44,200,951	44,200,951
금융부채				
당기손익-공정가치측정금융부채	419,923	419,923	-	-
매입채무	8,309,557	8,309,557	5,412,438	5,412,438
차입금	19,143,158	19,143,158	18,303,740	18,303,740
기타금융부채(*1,2)	12,530,800	12,530,800	9,141,722	9,141,722
합 계	40,403,438	40,403,438	32,857,900	32,857,900

(\*1) 기타금융자산(기타유동/비유동수취채권), 기타금융부채의 공정가치는 할인에 따른 효과가 유의적이지 않기 때문에 장부금액과 동일합니다.

(\*2) 기타금융부채에는 리스부채가 포함되어 있습니다.

(2) 공정가치로 측정되거나 공정가치가 공시되는 금융상품을 공정가치 서열체계에 따라 구분되며 정의된 수준들은 다음과 같습니다.

- 측정일에 동일한 자산이나 부채에 대해 접근할 수 있는 활성시장의 (조정하지 않은)공시가격 (수준 1)
- 수준 1의 공시가격 외에 자산이나 부채에 대해 직접적으로나 간접적으로 관측할 수 있는 투입변수 (수준 2)
- 자산이나 부채에 대한 관측할 수 없는 투입변수 (수준 3)

1) 공정가치로 측정되는 금융상품의 공정가치 서열체계 구분은 다음과 같습니다.

(단위 : 천원)

구 분	당기말			
	수준 1	수준 2	수준 3	합 계
당기손익-공정가치금융자산				
지분상품	-	-	2,033,120	2,033,120
파생상품	-	935,874	-	935,874
저축성보험	-	1,464,196	-	1,464,196
합 계	-	2,400,070	2,033,120	4,433,190

(단위 : 천원)

구 분	전기말			
	수준 1	수준 2	수준 3	합 계
당기손익-공정가치금융자산				
지분상품	-	-	2,792,645	2,792,645
저축성보험	-	1,391,521	-	1,391,521
합 계	-	1,391,521	2,792,645	4,184,166

2) 당기와 전기 반복적인 공정가치 측정치의 서열체계 수준 간 이동은 없습니다.

### 3) 가치평가기법 및 투입변수

연결회사는 공정가치 서열체계에서 수준2와 수준3으로 분류되는 반복적인 공정가치측정치, 비반복적인 공정가치측정치, 공시되는 공정가치에 대해 다음의 가치평가기법과 투입변수를 사용하고 있습니다.

(단위 : 천원)

구 분	당기말			전기말		
	공정가치	수준	가치평가기법	공정가치	수준	가치평가기법
당기손익-공정가치금융자산						
지분상품	1,321,669	3	자산가치접근법	2,792,645	3	자산가치접근법
지분상품	711,451	3	예상매각가액평가법	-	-	-
파생상품	935,874	2	시장접근법	-	-	-
저축성보험	1,464,196	2	해약환급금	1,391,521	2	해약환급금
합 계	4,433,190			4,184,166		

6. 영업부분 정보

(1) 경영진은 영업전략을 수립하는 이사회에서 검토되는 보고정보에 기초하여 영업부분을 결정하고 있습니다.

사업부분의 일반정보는 다음과 같습니다.

구 분	주요 재화 및 용역	주요 고객정보
금속재료사업부	솔더볼, 솔더파우더	삼성전자(주), 에치엔에스하이텍 등
제련사업부	주석 제조 및 정광제련	-
방산사업부	정보통신기기 제조 및 판매	-

(2) 당기와 전기 중 부문당기손익은 다음과 같습니다.

(단위 : 천원)

구 분	당 기			전 기		
	총부문수익	외부고객으로 부터의 수익	당기손익	총부문수익	외부고객으로 부터의 수익	당기손익
금속재료사업 (*)	100,246,784	100,150,784	(16,884,739)	68,011,500	67,819,007	34,362,330
제련사업부	36,501,935	36,501,935	(15,777,562)	1,360,987	1,360,987	(2,665,810)
방산사업부	35,048,174	35,048,174	1,238,617	23,350,842	23,350,842	888,367
조 정	(283,396)	(283,396)	37,528,540	-	-	(1,250,622)
합 계	171,513,497	171,417,497	6,104,856	92,723,329	92,530,836	31,334,265

(\*) 금속재료사업 총부문수익과 외부고객으로부터의 수익 차액은 임대수익입니다. (주석 27 참조)

(3) 부문별 감가상각비와 상각비 및 기타 손익 정보

(단위 : 천원)

구 분	당 기			전 기		
	감가상각비	법인세비용	관계기업에 대한 지분법손익	감가상각비	법인세비용	관계기업에 대한 지분법손익
금속재료사업	2,274,835	1,719,774	14,340,428	2,324,888	6,077,188	18,044,144
제련사업부	681,133	-	-	304,266	-	-
방산사업부	709,638	240,117	-	525,260	(454,035)	-
조 정	230,860	(4,395,613)	-	433,559	(293,235)	-
합 계	3,896,466	(2,435,722)	14,340,428	3,587,973	5,329,918	18,044,144

(4) 부문자산 및 부채와 관련된 정보는 다음과 같습니다.

(단위 : 천원)

부 문	당기말			
	보고부문자산	관계기업투자자산	주요비유동자산(*)	보고부문부채
금속재료	175,058,739	167,068,751	33,070,065	44,985,685
제련부분	43,145,781	-	11,565,160	47,234,655
방산부문	45,212,313	-	13,729,841	18,469,918
소 계	263,416,833	167,068,751	58,365,066	110,690,258
조 정	(66,946,940)		18,150,977	(51,275,530)
합 계	196,469,893	167,068,751	76,516,043	59,414,728

(\*) 주요 비유동자산에는 유무형자산이 포함되어 있으며 당기말과 전기말 현재 각 부문별 장부금액입니다.

(단위 : 천원)

부 문	전기말			
	보고부문자산	관계기업투자자산	주요비유동자산(*)	보고부문부채
금속재료	149,440,889	152,411,534	26,376,898	26,403,287
제련부분	29,790,779	-	8,894,955	21,979,048
방산부문	36,725,514	-	12,839,946	11,824,321
소 계	215,957,182	152,411,534	48,111,799	60,206,656
조 정	(44,699,523)	-	27,603,080	(8,964,221)
합 계	171,257,659	152,411,534	75,714,879	51,242,435

(\*) 주요 비유동자산에는 유무형자산이 포함되어 있으며 당기말과 전기말 현재 각 부문별 장부금액입니다.

(5) 연결회사 수익의 상세내역은 다음과 같습니다.

(단위 : 천원)

구 분	당 기	전 기
제 품 매 출	164,829,390	88,803,687
용 역 매 출	5,981,823	3,629,234
상 품 매 출	511,272	3,040
기 타 매 출	191,012	287,368
합 계	171,513,497	92,723,329

7. 범주별 금융상품

(1) 연결회사의 범주별 금융상품은 다음과 같습니다.

(단위 : 천원)

재무상태표상 자산	당기말	전기말
공정가치측정 금융자산		
지분상품	2,033,120	2,792,645
파생상품	935,874	-
저축성보험	1,464,196	1,391,521
소 계	4,433,190	4,184,166
상각후원가 금융자산		
현금및현금성자산	33,013,528	18,508,775
매출채권	18,804,226	14,258,196
기타유동수취채권	1,855,607	2,837,554
기타비유동수취채권	1,992,760	4,412,260
소 계	55,666,121	40,016,785
합 계	60,099,311	44,200,951

(단위 : 천원)

재무상태표상 부채	당기말	전기말
공정가치측정 금융부채		
당기손익-공정가치금융부채	419,923	-
상각후원가 금융부채		
매입채무	8,309,557	5,412,438
차입금	19,143,158	18,303,740
기타유동금융부채(*1)	10,336,699	7,461,320
기타비유동금융부채(*1)	2,194,101	1,680,403
합 계	40,403,438	32,857,901

(\*1) 기타유동,비유동금융부채에는 리스부채가 포함되어 있습니다.

(2) 금융상품 범주별 순손익 구분은 다음과 같습니다.

(단위 : 천원)

구 분	당 기	전 기
공정가치측정 금융자산		
이자수익	72,674	34,311
당기손익-공정가치금융자산평가이익	12,109	14,896
당기손익-공정가치금융자산평가손실	(848,457)	(119,337)
파생상품평가이익	935,874	-
파생상품거래이익	701,992	-
소 계	874,192	(70,130)
상각후원가 금융자산		
이자수익	180,583	166,708
외환환산이익	1,274,501	1,386,305
외환환산손실	(1,712,380)	(36,478)
외환차익	2,969,664	606,654
외환차손	(649,582)	(86,638)
소 계	2,062,786	2,036,551
공정가치측정 금융부채		
파생상품평가손실	(419,923)	-
파생상품거래손실	(1,879,912)	-
소 계	(2,299,835)	-
상각후원가 금융부채		
이자비용	(332,386)	(381,166)
외환환산이익	1,395,586	128,812
외환환산손실	(8,775)	(1,667,026)
외환차익	199,895	982,447
외환차손	(1,988,669)	(564,207)
소 계	(734,349)	(1,501,140)
합 계	(97,206)	465,281

## 8. 현금및현금성자산

재무상태표상의 현금및현금성자산은 현금흐름표상의 현금과 동일하며, 현금및현금성자산의 내역은 다음과 같습니다.

(단위 : 천원)

구 분	당기말	전기말
보유현금	2,809	2,296
보통예금 등	14,006,365	8,504,564
외화예금	10,056,756	10,001,915
정기예금	8,947,598	-
합 계	33,013,528	18,508,775



## 9. 금융자산

### 가. 당기손익-공정가치측정금융자산

(1) 당기손익-공정가치측정금융자산 내역은 다음과 같습니다.

(단위 : 천원)

구 분	당기말	전기말
지분상품	2,033,120	2,792,645
파생상품	935,874	-
저축성보험	1,464,196	1,391,521
합 계	4,433,190	4,184,166

(2) 당기손익으로 인식된 금액은 다음과 같습니다.

(단위 : 천원)

구 분	당기	전기
당기손익-공정가치측정금융자산 이자수익	72,674	34,311
당기손익-공정가치측정금융자산 평가이익	12,109	14,896
당기손익-공정가치측정금융자산 평가손실	(848,457)	(119,337)
파생상품평가이익	935,874	-
파생상품거래이익	701,992	-
합 계	874,192	(70,130)

### 나. 매출채권 및 기타상각후원가 측정금융자산

(1) 매출채권 및 손실충당금 내역은 다음과 같습니다.

(단위 : 천원)

구 분	당기말	전기말
매 출 채 권	21,176,030	16,630,000
대 손 충 당 금	(2,371,804)	(2,371,804)
매출채권(순액)	18,804,226	14,258,196

매출채권은 정상적인 영업 과정에서 판매된 재화나 용역에 대하여 고객이 지불해야 할 금액입니다. 일반적으로 60일 이내(해외채권의 경우 90일 이내)에 정산해야 하므로 모두 유동자산으로 분류됩니다. 최초 인식시점에 매출채권이 유의적인 금융요소를 포함하지 않는 경우에는 거래가격을 공정가치로 측정합니다. 연결회사는 계약상 현금 흐름을 회수하는 목적으로 매출채권을 보유하고 있으므로 유효이자율법을 사용하여 상각후원가로 측정하고 있습니다. 회사의 손상 정책 및 손실충당금 계산에 대한사항은 주석 4.1.2에서 제공됩니다.

(2) 기타 상각후원가 측정 금융자산 내역은 다음과 같습니다.

(단위 : 천원)

구 분	당기말			전기말		
	유동	비유동	합계	유동	비유동	합계
관계사대여금	9,600,000	950,000	10,550,000	9,200,000	1,700,000	10,900,000
임직원대여금	57,700	318,900	376,600	16,200	126,600	142,800
기타미수금	197,907	-	197,907	961,354	2,585,670	3,547,024
기타금융자산	-	723,860	723,860	660,000	-	660,000
총장부금액	9,855,607	1,992,760	11,848,367	10,837,554	4,412,270	15,249,824
차감:손실충당금	(8,000,000)	-	(8,000,000)	(8,000,000)	-	(8,000,000)
상각후원가(*)	1,855,607	1,992,760	3,848,367	2,837,554	4,412,270	7,249,824

(\*) 기타 상각후원가 측정 금융자산은 기타유동 및 비유동수취채권으로 구성되어 있습니다.

(3) 계약자산 및 손실충당금의 내역은 다음과 같습니다.

(단위 : 천원)

구 분	당 기	전 기
계 약 자 산	1,646,821	2,731,694
대 손 충 당 금	-	-
계약자산(순액)	1,646,821	2,731,694

(4) 손상

매출채권, 계약자산 및 기타 상각후원가 측정 금융자산의 손상 및 회사의 신용위험 관련 사항은 주석 4.1.2를 참고하시기 바랍니다.

10. 파생상품

(1) 당기말과 전기말 현재 회사가 매매목적으로 보유하고 있는 파생상품의 내역은 다음과 같습니다.

거래 목적	파생상품 종류	계약내용
매매목적	비철금속선도	선물 거래 집행 시점 기준 가장 최근 주석 가격(LME Tin Cash Settlement Price)을 기준 가격으로 하여 선물 집행 여부 결정

(2) 당기말과 전기말 현재 파생상품자산부채의 내역은 다음과 같습니다.

(단위 : 천원)

구 분	파생상품 종류	당기말	전기말
유동성파생상품자산	비철금속선도	935,874	-
유동성파생상품부채	비철금속선도	419,923	-

(3) 당기말 및 전기말 중 파생상품 평가손익의 내역은 다음과 같습니다.

(단위 : 천원)

거래목적	파생상품 종류	당기	전기
매매목적	비철금속선도	515,951	-

(4) 당기 및 전기 중 파생상품 거래손익의 내역은 다음과 같습니다.

(단위 : 천원)

거래목적	파생상품 종류	당 기	전 기
매매목적	비철금속선도	(1,177,920)	-

## 11. 기타자산

당기말과 전기말 현재 기타자산의 내역은 다음과 같습니다.

(단위 : 천원)

구 분	당기말		전기말	
	유동	비유동	유동	비유동
선급금	1,078,686	-	475,423	-
선급비용	542,549	-	351,266	-
선납세금	3	-	-	-
순확정급여자산	-	2,537,272	-	863,541
당기법인세자산	-	-	165,286	-
합 계	1,621,238	2,537,272	991,975	863,541

## 12. 재고자산

(1) 연결회사의 재고자산은 다음과 같습니다.

(단위 : 천원)

구 분	당기말	전기말
제 품	9,694,475	6,498,098
평가손실총당금(제품)	(843,490)	(848,217)
재 공 품	11,745,378	15,708,580
평가손실총당금(재공품)	(1,082,330)	(116,762)
원 재 료	25,379,002	15,881,788
평가손실총당금(원재료)	(336,925)	(697,075)
부 재 료	175,962	177,745
평가손실총당금(부재료)	(589)	(557)
미 착 품	3,208,877	5,199,548
부 산 물	3,726,082	567,721
상 품	3,060	4,591
합 계	51,669,502	42,375,460

(2) 비용으로 인식되어 매출원가에 포함된 재고자산의 원가는 매출원가금액 155,058,610천원(전기: 69,616,199천원)입니다.

(3) 연결회사는 당기 재고자산평가손실 626,051천원(전기 재고자산평가환입 : 43,247천원)을 인식하였으며, 이는 포괄손익계산서의 매출원가에 포함되어 있습니다.

### 13. 유형자산

(1) 유형자산의 내역은 다음과 같습니다.

(단위 : 천원)

구 분	당기말				전기말			
	취득원가	상각누계액(*)	정부보조금	장부금액	취득원가	상각누계액(*)	정부보조금	장부금액
토지	11,593,347	-	-	11,593,347	11,593,347	-	-	11,593,343
건물	23,052,241	(4,837,381)	-	18,214,860	23,942,884	(4,193,562)	-	19,749,322
건축물	1,865,243	(978,093)	-	887,150	2,016,390	(882,044)	-	1,134,342
기계장치	38,225,127	(26,120,075)	(806,944)	11,298,108	37,548,579	(23,348,549)	(1,020,448)	13,179,582
기타의 유형자산	5,803,536	(4,401,017)	(121,277)	1,281,242	5,624,439	(3,116,962)	(1,029,389)	1,478,088
건설중인자산	6,697,874	-	-	6,697,874	508,650	-	-	508,650
합 계	87,237,368	(36,336,566)	(928,221)	49,972,581	81,234,289	(31,541,117)	(2,049,837)	47,643,336

(\*) 손상차손누계액을 합산한 금액입니다.

(2) 유형자산의 변동내역은 다음과 같습니다.

(단위 : 천원)

당 기							
당 기	토지	건물	건축물	기계장치	기타의 유형자산	건설중인자산	합 계
기초	11,593,347	19,749,322	1,134,347	13,179,582	1,478,088	508,650	47,643,336
취득	-	-	-	314,240	290,036	9,810,315	10,414,591
정부보조금 사용	-	-	-	(74,250)	(44,641)	-	(118,891)
대체	-	89,571	-	2,991,765	251,693	(3,610,091)	(277,062)
처분	-	-	(47,222)	(1,873)	(62)	(11,000)	(60,157)
손상	-	(1,734,898)	(122,727)	(3,650,780)	(251,818)	-	(5,760,223)
감가상각비	-	(640,453)	(125,250)	(2,692,542)	(438,220)	-	(3,896,465)
기타효과	-	751,318	48,002	1,231,966	(3,834)	-	2,027,452
기말	11,593,347	18,214,860	887,150	11,298,108	1,281,242	6,697,874	49,972,581

(단위 : 천원)

전 기							
전 기	토지	건물	건축물	기계장치	기타의 유형자산	건설중인자산	합 계
기초	5,612,916	13,935,395	1,029,719	5,306,859	772,479	8,967,192	35,624,560
취득	-	125,523	40,548	2,477,889	494,991	2,637,496	5,776,447
사업결합	5,980,431	4,979,919	7,723	2,358,268	348,171	-	13,674,512
정부보조금 사용	-	-	-	(264,224)	(100,971)	-	(365,195)
대체	-	2,790,838	186,371	6,090,414	459,173	(9,980,074)	(453,278)
처분	-	(1,351,213)	-	(16)	(5,790)	-	(1,357,019)
감가상각비	-	(575,225)	(118,257)	(2,429,671)	(464,820)	-	(3,587,973)
기타효과	-	(155,915)	(11,757)	(359,937)	(25,145)	(1,115,964)	(1,668,718)
기말	11,593,347	19,749,322	1,134,347	13,179,582	1,478,088	508,650	47,643,336

(3) 유형자산 감가상각비가 포함되어 있는 계정과목별 금액은 다음과 같습니다.

(단위 : 천원)

구 분	당 기	전 기
매출원가	3,132,066	2,460,654
판매비와 관리비	764,400	1,127,319
합 계	3,896,466	3,587,973

(4) 유형자산 담보제공 내역

(단위 : 천원)

당 기						
담보제공자산	장부금액	담보설정금액		관련계정과목	관련금액	담보권자
		환종	금액			
토지, 건물	12,289,566	JPY	766,000,000	차입금	1,389,736	기업은행
		KRW	8,160,000		3,414,500	우리은행

(단위 : 천원)

전 기						
담보제공자산	장부금액	담보설정금액		관련계정과목	관련금액	담보권자
		환종	금액			
토지, 건물	12,350,180	JPY	766,000,000	차입금	1,502,090	기업은행
		KRW	8,160,000		2,550,000	우리은행

#### 14. 무형자산

(1) 무형자산의 내역은 다음과 같습니다.

(단위 : 천원)

구 분	당기말					전기말			
	취득원가	상각누계액	손상누계액	정부보조금	장부금액	취득원가	상각누계액	정부보조금	장부금액
개발비	3,893,995	(3,439,998)	-	-	453,997	3,440,000	(3,439,998)	-	2
산업재산권	317,450	(218,740)	-	(6,800)	91,910	122,984	-	(5,001)	117,983
소프트웨어	699,468	(43,116)	(46,666)	(117,462)	492,224	367,126	-	(157,796)	209,330
고객관계가치	7,700,000	(1,925,000)	-	-	5,775,000	7,700,000	(825,000)	-	6,875,000
기술가치	1,600,000	(560,000)	-	-	1,040,000	1,600,000	(240,000)	-	1,360,000
영업권	37,494,463	-	(20,363,176)	-	17,131,287	37,494,463	(19,452,921)	-	18,041,542
기타의 무형자산	4,145,981	(2,586,937)	-	-	1,559,044	1,467,685	-	-	1,467,685
합 계	55,851,357	(8,773,791)	(20,409,842)	(124,262)	26,543,462	52,192,258	(23,957,919)	(162,797)	28,071,542

(2) 무형자산의 변동내역은 다음과 같습니다.

(단위 : 천원)

당 기								
구 분	개발비	산업재산권	소프트웨어	기타의 무형자산	영업권	고객관계	기술가치	계
기초	2	117,983	209,331	1,467,685	18,041,542	6,875,000	1,360,000	28,071,543
취득	453,995	12,223	291,211	126,333	-	-	-	883,762
대체	-	-	76,499	8,272	-	-	-	84,771
손상	-	-	-	-	(910,255)	-	-	(910,255)
감가상각비	-	(38,296)	(84,817)	(43,246)	-	(1,100,000)	(320,000)	(1,586,359)
기말	453,997	91,910	492,224	1,559,044	17,131,287	5,775,000	1,040,000	26,543,462

(단위 : 천원)

전 기								
구 분	개발비	산업재산권	소프트웨어	기타의 무형자산	영업권	고객관계	기술가치	계
기초	2	106,234	384	1,229,887	-	-	-	1,336,507
사업결합	-	32,404	261,406	-	18,041,542	7,700,000	1,600,000	27,635,352
취득	-	14,707	68,767	240,000	-	-	-	323,474
감가상각비	-	(35,362)	(76,357)	(2,202)	-	(825,000)	(240,000)	(1,178,921)
대체	-	-	(44,870)	-	-	-	-	(44,870)
기말	2	117,983	209,330	1,467,685	18,041,542	6,875,000	1,360,000	28,071,542

(3) 무형자산 감가상각비가 포함되어 있는 계정과목별 금액은 다음과 같습니다.

(단위 : 천원)

구분	당기	전기
매출원가	625	-
판매비와 관리비	1,585,734	1,178,921
합계	1,586,359	1,178,921

(4) 당기와 전기 중 포괄손익계산서의 판매비와관리비로 인식한 연구개발비는 각각 4,051,674천원과 4,133,505천원입니다.

(5) 영업권 상각금액은 다음과 같습니다.

(단위 : 천원)

구분	당기		
	기초	손상	기말
방산사업부	18,041,542	(910,255)	17,131,287

(단위 : 천원)

구분	전기			
	기초	손상	신규취득	기말
방산사업부	-	-	18,041,542	18,041,542



(6) 연결기업은 현금창출단위에 대하여 손상검사를 수행하였습니다.

현금창출단위의 회수가능액은 사용가치의 계산에 기초하여 결정되었으며, 사용가치는 경영진에 의해 승인된 사업계획에 기초한 세전 현금흐름 추정을 사용하여 계산되었습니다. 제품 매출은 외부 정보에 과거경험 등을 반영하여 현금흐름 예측 기간에 적용하였으며, 경영진은 방산사업부 현금창출단위의 과거실적과 시장성장에 대한 예측에 근거하여 세전 현금흐름 추정액을 결정하였습니다.

사용가치 산정에 사용된 주요 가정은 예측기간 내의 추정 매출액 및 영업비용과 해당기간 이후의 성장률(이하, "영구성장률") 및 할인율입니다. 현금창출단위에 결정된 사용가치는 현금흐름할인모형에서 사용된 할인율과 영구성장률과 같은 주요 가정에 많은 영향을 받습니다.

당기 중 사용가치 산정에 사용된 영구성장률과 할인율은 아래와 같습니다.

구분	영구성장률	할인율(*)
방산	1.00%	15.00%
제련	0%	29.80%

(\*) 할인율은 자기자본과 타인자본을 가중평균하여 산정되었으며, 자기자본 산출을 위한 배타값은 각 회사의 동종산업에 속한 상장사 5개와 각 회사의 평균값으로 산출하였습니다. 타인자본은 평가기준일 현재 각 종속회사의 신용도를 반영한 무보증 회사채 수익률을 적용하였으며, 부채비율은 각 회사의 동종산업에 속한 상장사 5개와 각회사의 평균자본구조를 사용하였습니다.

각 현금창출단위의 손상검사 결과는 아래와 같습니다.

(단위 : 천원)

구분	비교대상 장부금액	회수가능금액
방산	59,802,000	58,362,000
제련	13,136,784	6,138,863
합 계	72,938,784	64,514,863

각 현금창출단위의 손상차손은 아래와 같이 배분하여 영업외비용으로 인식하였습니다.

(단위 : 천원)

구분	영업권	유형자산	사용권자산	합계
방산	910,255	-	-	910,255
제련	-	5,760,223	1,237,697	6,997,920
합 계	910,255	5,760,223	1,237,697	7,908,175

15. 리스

연결회사가 리스이용자인 경우의 리스에 대한 정보는 다음과 같습니다.

(1) 재무상태표에 인식된 금액

리스와 관련해 재무상태표에 인식된 금액은 다음과 같습니다.

(단위: 천원)

당 기							
구 분	기초	증가	감소	상각비	기타효과	CGU손상	합 계
부동산	2,951,259	36,368	(6,287)	(208,059)	405,280	(1,237,697)	1,940,864
차량운반구	405,297	266,688	(49,549)	(183,594)	-	-	438,842
합 계	3,356,556	303,056	(55,836)	(391,653)	405,280	(1,237,697)	2,379,706

(단위: 천원)

전 기							
구 분	기초	사업결합	증가	감소	상각비	기타효과	계
부동산	2,577,084	57,778	978,329	(29,082)	(141,715)	(491,135)	2,951,259
차량운반구	127,514	203,820	235,643	(109,486)	(138,649)	86,455	405,297
합 계	2,704,598	261,598	1,213,972	(138,568)	(280,364)	(404,680)	3,356,556

(2) 리스부채 장부금액 상세내역

(단위: 천원)

구 분	당 기	전 기
<b>리스부채</b>		
유동	261,031	265,368
비유동	979,860	1,022,688
합 계	1,240,891	1,288,056

(3) 손익계산서에 인식된 금액  
 리스와 관련하여 손익계산서에 인식된 금액은 다음과 같습니다.

(단위: 천원)

구 분	당 기	전 기
사용권자산의 감가상각비		
부동산	208,059	141,715
차량운반구	183,594	138,649
소 계	391,653	280,364
리스부채에 대한 이자비용(금융원가에 포함)	49,849	26,757
단기리스료(매출원가 및 관리비에 포함)	200,259	97,490
단기리스가 아닌 소액자산 리스료(관리비에 포함)	7,048	99,663
소 계	257,156	223,910

(4) 당기 중 리스의 총 현금유출은 533,867천원입니다. 전기 중 리스의 총 현금유출은 425,978천원입니다.

16. 관계기업투자

(1) 당기말과 전기말 현재 관계기업의 현황은 다음과 같습니다

(단위 : 천원)

구 분	종 목	소재국가	보고기간 종료일	당기말		전기말	
				지분율(%)	장부금액	지분율(%)	장부금액
관계기업	덕산네오룩스㈜(*1)	한 국	12월31일	36.9	165,766,102	36.7	151,078,639
	티그리스투자조합10호	한 국	12월31일	47.6	1,158,024	47.6	1,177,226
	티그리스투자조합14호	한 국	12월31일	43.5	144,624	43.5	155,668
	㈜대성뉴텍	한 국	12월31일	40.0	-	40.0	-
합 계					167,068,750		152,411,533

(\*1) 연결회사는 덕산네오룩스의 관련활동을 일방적으로 지시할 수 있는 실질적인 능력을 가지기에 충분한 의결권을 보유하고 있는지를 평가하기 위하여 의결권의 상대적 규모와 다른 의결권 보유자의 분산 정도, 과거 주총에서의 의결 양상을 모니터링하고 있습니다. 연결회사가 보유한 의결권으로 덕산네오룩스의 주총에서 과반의 의결권을 행사하기에 충분하다고 판단한다면, 그 시점에 연결회사는 덕산네오룩스를 연결 대상 종속기업으로 편입할 것입니다.

(2) 관계기업 투자의 변동내역

(단위 : 천원)

당 기						
구 분	기초	취득	지분법손익	재측정요소	기타	기말
덕산네오룩스㈜	151,078,639	-	14,370,673	316,790	-	165,766,102
(주)대 성 뉴 텍	-	-	-	-	-	-
티그리스투자조합10호	1,177,226	-	(19,202)	-	-	1,158,024
티그리스투자조합14호	155,668	-	(11,043)	-	-	144,625
합 계	152,411,533	-	14,340,428	316,790	-	167,068,751

(단위 : 천원)

전 기						
구 분	기초	취득	지분법손익	재측정요소	기타(*)	기말
덕산네오룩스㈜	121,807,605	-	17,811,937	126,192	11,332,905	151,078,639
(주)대 성 뉴 텍	-	-	-	-	-	-
티그리스투자조합10호	1,048,195	-	129,031	-	-	1,177,226
티그리스투자조합14호	437,434	-	103,176	-	(384,942)	155,668
합 계	123,293,234	-	18,044,144	126,192	10,947,963	152,411,533

(\*) 불균등유상증자로 인한 손익효과 10,539,276천원이 포함되어 있습니다.

(3) 주요 관계기업의 요약 재무정보는 다음과 같습니다.

(단위 : 천원)

기업명	당기							
	유동자산	비유동자산	유동부채	비유동부채	수익	당기손익	기타포괄손익	총포괄손익
덕산네오룩스주	189,300,361	172,099,582	16,164,865	24,903,399	176,677,173	38,919,639	863,677	39,783,275
(주)대 성 뉴 텍	17,809	2,747	138,433	108,897	-	(68)	-	(68)
티그리스투자조합10호	227	1,828,251	58,615	-	4	(40,325)	-	(40,325)
티그리스투자조합14호	7,014	386,364	6,897	-	129	(25,400)	-	(25,400)
합 계	189,325,411	174,316,944	16,368,810	25,012,296	176,677,306	38,853,846	863,677	39,717,482

(단위 : 천원)

기업명	전기							
	유동자산	비유동자산	유동부채	비유동부채	수익	당기손익	기타포괄손익	총포괄손익
덕산네오룩스주	188,013,439	153,826,395	22,650,637	28,046,817	191,358,001	46,834,338	332,663	47,167,001
(주)대 성 뉴 텍	17,802	2,747	138,359	108,897	-	(372)	-	(372)
티그리스투자조합10호	2,091	1,828,251	20,155	-	10	(40,314)	-	(40,314)
티그리스투자조합14호	26,617	386,364	1,100	-	822,070	774,632	-	774,632
합 계	188,059,949	150,869,636	22,810,251	28,155,714	192,180,081	47,538,284	332,663	47,870,947

(4) 당기와 전기의 중요한 관계기업인 덕산네오룩스(주)의 재무정보금액을 관계기업에 대한 지분의 장부금액으로 조정 한 내역은 다음과 같습니다.

(단위 : 천원)

구 분	당기말	전기말
보고기간말 순자산가액	320,233,326	291,042,529
지분율	36.94%	36.68%
순자산지분해당액(*1)	118,298,233	106,752,138
영업권	49,946,543	45,972,021
내부거래미실현손익	(1,452,132)	(1,645,521)
고객관계 등 상각누계액	(1,026,541)	-
비귀속지분 해당액	-	-
관계기업 장부금액	165,766,103	151,078,639

(\*1) 당기말 현재 관계기업의 순자산지분금액은 순자산금액에서 비지배지분 등의 차이를 고려한 후의 가액입니다.

(5) 시장성 있는 관계기업 투자의 공정가치는 다음과 같습니다

(단위 : 천원)

종 목	당기말		전기말	
	시장가치	장부가액	시장가치	장부가액
덕산네오룩스(주)	356,038,970	165,766,102	512,659,693	151,078,639

17. 매입채무 및 기타금융부채

(1) 매입채무의 내역은 다음과 같습니다.

(단위 : 천원)

구 분	당기말	전기말
매입채무	8,309,557	5,412,438

(2) 기타금융부채의 내역은 다음과 같습니다.

(단위 : 천원)

구 분	당기말	전기말
유동		
미지급금	8,823,723	7,180,075
미지급비용	1,251,945	15,877
리스부채	261,031	265,368
소 계	10,336,699	7,461,320
비유동		
장기성미지급금	1,214,241	657,714
리스부채	979,860	1,022,688
소 계	2,194,101	1,680,402
합 계	12,530,800	9,141,722

## 18. 차입금

(1) 단기차입금의 내역은 다음과 같습니다.

(단위 : 천원)

구 분	차입처	만기일	연이자율(%)	금 액	
			2022.12.31	당기말	전기말
외화대출	기업은행(*1)	2023-07-19	1.53%	1,389,736	1,502,090
원화대출	경남은행	-	2.90%	-	13,500,000
원화대출	농협은행	2023-05-27	4.94%	3,000,000	-
원화대출	농협은행	2023-07-13	4.33%	1,220,150	-
원화대출	우리은행(*2)	2023-07-06	2.90%	4,000,000	-
원화대출	우리은행(*2)	2023-07-06	2.64%	2,000,000	2,000,000
외화대출	기업은행	2023-03-14	4.98%	2,973,790	-
원화대출	우리은행(*3)	2023-10-05	3.57%	2,000,000	-
소 계				16,583,676	17,002,090
유동성장기차입금				519,980	636,670
합 계				17,103,656	17,638,760

(\*1) 상기 차입금에 대해서는 금속재료사업부의 유형자산(주식 13 참조)이 담보로 제공되어 있습니다.

(\*2) 상기 우리은행 차입금 60억원에 대해서는 대표이사의 보증(주식 35 참조)을 제공받고 있습니다.

(\*3) 상기 차입금에 대해서는 방산사업부의 유형자산(주식 13 참조)이 담보로 제공되어 있습니다.

(2) 장기차입금의 내역은 다음과 같습니다.

(단위 : 천원)

차입처	내역	만기일	연이자율(%)	금액	
			2022.12.31	당기말	전기말
농협은행	일반자금	2023-09-15	0.50%	124,980	291,650
	시설자금	2026-02-15	0.50%	780,000	100,000
우리은행(*1)	일반자금	2030-07-01	2.00%	64,500	-
	일반자금	2030-07-01	3.00%	350,000	-
	일반자금	2025-06-30	2.00%	100,000	-
	일반자금	2024-09-30	3.31%	500,000	-
	일반자금	2025-06-30	3.00%	200,000	350,000
	일반자금	2023-06-19	6.00%	100,000	100,000
	일반자금	2023-06-19	6.00%	100,000	100,000
산업은행	시설자금	2024-12-15	0.35%	240,000	360,000
소계				2,559,480	1,301,650
차감 : 유동성장기차입금				(519,980)	(636,670)
합계				2,039,500	664,980

(\*1) 상기 차입금에 대해서는 방산사업부의 유형자산(주식 13참조)이 담보로 제공되어 있습니다.

(3) 보고기간종료일 현재 장기차입금의 상환일정은 다음과 같습니다.

(단위 : 천원)

연도	상환금액
2023년	324,980
2024년	740,000
2025년이후	974,522
합계	2,039,502



19. 기타부채

기타부채의 장부금액은 다음과 같습니다.

(단위 : 천원)

구 분	당기말	전기말
기타유동부채		
선수금	4,517,874	1,062,280
예수금	1,148,503	604,105
기타유동부채	827,734	677,458
소 계	6,494,111	2,343,843
기타비유동부채		
장기종업원급여채무	707,047	664,207
주식기준 보상	92,949	-
소 계	799,996	664,207
합 계	7,294,107	3,008,050

20. 총당부채

총당부채의 장부금액은 다음과 같습니다.

(단위 : 천원)

구 분	당기말	전기말
기초	1,197	-
사업결합	-	124,759
전입액	71,996	-
환입액	-	(123,562)
기말	73,193	1,197

21. 순확정급여자산

(1) 손익계산서에 반영된 금액

(단위 : 천원)

구 분	당 기	전 기
당기근무원가	2,049,076	2,083,436
순이자원가	(12,626)	54,337
종업원 급여에 포함된 총 비용	2,036,450	2,137,773

총 비용 중 1,394,428천원(전기 : 1,503,192천원)은 매출원가에 포함되어 있으며, 642,022천원(전기 : 634,580천원)은 판매비와 관리비에 포함되어 있습니다.

(2) 순확정급여자산 산정내역

(단위 : 천원)

구 분	당기말	전기말
확정급여채무의 현재가치	(11,223,233)	(12,432,745)
사외적립자산의 공정가치	13,760,505	12,936,546
합 계	2,537,272	503,801

(3) 확정급여채무의 현재가치 변동내역

(단위 : 천원)

구 분	당기말	전기말
기초금액	12,432,745	8,294,229
사업결합	-	7,520,601
당기근무원가	2,049,076	2,083,436
이자비용	341,760	362,354
재측정요소 :		
-인구통계적가정의 변동	-	(315)
- 재무적가정의 변동	(2,464,235)	(714,045)
- 경험적조정	129,267	(715,139)
제도에서의 지급액 :	-	-
- 급여의 지급	(1,265,380)	(5,010,704)
관계사전출입	-	207,030
기말금액	11,223,233	12,432,745

(4) 사외적립자산의 변동내역

(단위 : 천원)

구 분	당기말	전기말
기초금액	12,936,546	7,280,843
사업결합	-	6,238,957
이자수익	354,386	308,018
재측정요소 :		
- 사외적립자산의 수익(이자수익에 포함된 금액 제외)	(112,945)	(143,809)
기여금 :		
- 사용자	2,404,000	2,300,000
제도에서의 지급 :		
- 급여의 지급	(1,821,482)	(3,255,325)
관계사전출입	-	158,133
기말금액	13,760,505	12,936,546

(5) 사외적립자산의 구성내역

(단위 : 천원)

구 분	당기말		전기말	
	공시가격	구성비(%)	공시가격	구성비(%)
정기예금	13,760,505	100	12,936,546	100

(6) 주요 보험수리적 가정

구 분	당기말	전기말
할인율	5.18% ~ 5.34%	2.65% ~ 2.99%
임금상승률	3.92% ~ 4.02%	3.84% ~ 4.02%

(7) 주요 가정의 변동에 따른 대략적인 연금부채의 민감도 분석

구 분	확정급여채무에 대한 영향		
	가정의 변동	가정의 증가	가정의 감소
할인율	1.0%	-6.2% ~ -6.7%	7.0% ~ 7.8%
임금상승률	1.0%	7.2% ~ 8.0%	-6.5% ~ -7.0%

상기의 민감도 분석은 다른 가정은 일정하다는 가정하에 산정되었으나, 실무적으로는 여러 가정이 서로 관련되어 변동됩니다. 주요 보험수리적가정의 변동에 대한 확정급여채무의 민감도는 재무상태표에 인식된 확정급여채무 산정시 사용한 예측단위접근법과 동일한 방법을 사용하여 산정되었습니다.

민감도분석에 사용된 방법 및 가정은 전기와 동일합니다.

(8) 회사는 기금의 적립수준은 매년 검토하고, 기금에 결손이 발생하는 경우 이를 보전하는 정책을 보유하고 있습니다.

(9) 퇴직급여 만기구성정보

(단위 : 천원)

구 분	1년미만	1년~2년미만	2~5년미만	5년이상
급여지급액	1,262,777	2,087,285	4,058,147	50,058,013

기말 현재 확정급여채무의 가중평균만기는 7.6년 (전기말 : 9.4년)입니다.

22. 주식기준보상

(1) 금속재료사업부

1) 주식선택권 부여 주요사항

구 분	7차	8차
결 의 기 관	주 주 총 회	주 주 총 회
부 여 일	2017-03-24	2022-03-31
부 여 주 식 수	454,370주	472,400주
부 여 방 법	현금결제형	현금결제형
행 사 가 격	7,890원	8,880원
행사가능기간	부여일로부터 3년이 경과한 날로부터 2년까지	부여일로부터 3년이 경과한 날로부터 2년까지

2) 금속재료사업부 주식선택권의 수량의 변동

구 분	주식매수선택권 수량	
	당 기	전 기
기 초	-	159,000
부 여	472,400	-
소 멸	(67,000)	(159,000)
합 계	405,400	-

(3) 금속재료사업부 주식선택권의 만기와 행사가격

만 기	주당 행사가격	주식수	
		당기말	전기말
2027.03.30(8차)	8,880원	405,400	-

(4) 금속재료사업부 주식선택권의 보상원가는 이항모형을 이용한 공정가치접근법을 적용하여 산정하였으며, 보상원가를 산정하기 위한 제반 가정 및 변수는 다음과 같습니다.

구 분	7차	8차
옵션가격결정모형	이항모형	이항모형
무위험이자율	1.88%	3.74%
기대행사기간	4년	4년
예상주가변동성(*)	45.04%	48.32%
기대배당수익률	-	-
주당보상원가	3,041원	906원

(\*) 주가변동성은 평가기준일 이전 180영업일의 변동성을 적용하였습니다.

## (2) 방산사업부

### 1) 주식선택권 부여 주요사항

구 분	1차	2차
결 의 기 관	주 주 총 회	주 주 총 회
부 여 일	2021-07-09	2022-07-22
부 여 주 식 수	1,065,780주	140,000주
부 여 방 법	현금결제형	현금결제형
행 사 가 격	2,200원	2,200원
행 사 가 능 기 간	부여일로부터 4년이 경과한 날로부터 2년까지	부여일로부터 4년이 경과한 날로부터 2년까지

2) 방산사업부 주식선택권의 수량의 변동

구 분	주식매수선택권 수량	
	당 기	전 기
기 초	954,780	-
부 여	140,000	1,065,780
소 멸	(97,000)	(111,000)
기 말	997,780	954,780

3) 방산사업부 주식선택권의 만기와 행사가격

만 기	주당행사가격	주식수	
		당기말	전기말
2027.07.08(1차)	2,200원	862,780	954,780
2028.07.21(2차)	2,200원	135,000	-
합 계		997,780	954,780

4) 방산사업부는 주식선택권의 보상원가는 이항모형을 이용한 공정가치접근법을 적용하여 산정하였으며, 보상원가를 산정하기 위한 제반 가정 및 변수는 다음과 같습니다.

구 분	1차	2차
옵션가격결정모형	이항모형	이항모형
무위험이자율(*)	3.68%	3.68%
기대행사기간	4년	4년
예상주가변동성	46.26%	46.83%
기대배당수익률	-	-
주당보상원가	2,279원	2,405원

(\*) 무위험이자율은 주식매수선택권의 만기에 따른 국고채권 수익율을 이용하였습니다.



23. 법인세비용

(1) 법인세비용의 구성내역

(단위 : 천원)

구 분	당 기	전 기
당기법인세		
당기손익에 대한 당기법인세	6,928,679	4,017,153
전기법인세의 조정사항	(958,836)	1,836
총당기법인세	5,969,843	4,018,989
일시적차이의 증감	(3,765,701)	3,160,689
자본에 직접 가감하는 법인세비용	(4,639,864)	(1,849,759)
총이연법인세	(8,405,564)	1,310,930
법인세비용(수익)	(2,435,721)	5,329,919

(2) 법인세비용차감전순이익과 이에 대한 법인세비용

(단위 : 천원)

구 분	당 기	전 기
법인세비용차감전순손익	3,669,134	37,064,183
국내법인세율로 계산된 법인세비용	(3,081,195)	2,762,389
법인세 효과:		
세무상 과세되지 않는 수익	151,483	(14,206)
세무상 차감되지 않는 비용	439,402	311,279
이연법인세 미인식 일시적차이 변동	11,577	(294,209)
세액공제	(225,811)	(318,234)
당기법인세 환급액	(964,697)	-
기타	1,233,518	2,882,900
법인세비용	(2,435,721)	5,329,919
유효세율 (법인세비용 / 법인세비용 차감전순이익)	-	14.38%

(3) 자본에 직접 차감하는 항목

(단위 : 천원)

구 분	당기말			전기말		
	반영전	법인세효과	반영후	반영전	법인세효과	반영후
순확정급여의 재측정요소	2,222,022	(481,217)	1,740,805	902,108	(198,464)	703,644
자기주식처분이익	18,902,939	(4,158,646)	14,744,293	7,505,888	(1,651,295)	5,854,593

계	21,124,961	(4,639,863)	16,485,098	8,407,996	(1,849,759)	6,558,237
---	------------	-------------	------------	-----------	-------------	-----------

(4) 이연법인세자산과 부채의 내역

(단위 : 천원)

구 분	당기말	전기말
이연법인세자산		
12개월 이내에 결제될 이연법인세자산	201,850	4,392,129
12개월 후에 결제될 이연법인세자산	4,600,241	985,121
소 계	4,802,091	5,377,250
이연법인세부채		
12개월 이내에 결제될 이연법인세부채	(85,145)	(14,587,105)
12개월 후에 결제될 이연법인세부채	(10,223,630)	(62,531)
소 계	(10,308,775)	(14,649,636)
이연법인세부채 순액	(5,506,684)	(9,272,386)

(5) 동일 과세당국과 관련된 금액을 상계하기 이전의 이연법인세자산과 부채의 변동은 다음과 같습니다.

(단위 : 천원)

당기	당기초	손익계산서	기타포괄손익	당기말
이연법인세부채				
미수수익	(62,531)	(22,614)	-	(85,145)
사외적립자산	(2,650,217)	208,687	14,790	(2,426,740)
유형자산	(584,032)	75,027	-	(509,005)
무형자산	(1,811,700)	380,550	-	(1,431,150)
관계기업투자주식	(9,135,817)	3,651,497	-	(5,484,320)
사용권자산	(71,139)	(6,169)	-	(77,308)
기타	(334,199)	39,092	-	(295,107)
소 계	(14,649,635)	4,326,069	14,790	(10,308,775)
이연법인세자산				
재고자산평가손실	365,775	(163,925)	-	201,850
확정급여부채	2,735,204	117,683	(496,008)	2,356,879
유형자산	552,199	10,386	-	562,585
무형자산	115,211	-	-	115,211
매도가능증권	29,394	176,056	-	205,450
주식기준보상	44,934	72,574	-	117,508
세무상결손금	51,717	-	-	51,717
이월세액공제	318,234	156,948	-	475,182
리스부채	66,849	12,126	-	78,975
기타	1,097,734	(460,998)	-	636,736
소 계	5,377,251	(79,150)	(496,008)	4,802,090
순 액	(9,272,386)	4,246,919	(481,218)	(5,506,685)

(단위 : 천원)

전기	전기초	사업결합	손익계산서	기타포괄손익	전기말
이연법인세부채					
미수수익	(7,465)	(1,354)	(53,712)	-	(62,531)
사외적립자산	(1,601,786)	(1,409,800)	347,163	14,206	(2,650,217)
유형자산	-	(689,381)	105,349	-	(584,032)
무형자산	-	(2,340,209)	528,509	-	(1,811,700)
관계기업투자주식	(5,734,414)	-	(3,401,403)	-	(9,135,817)
기타	(55,255)	(79,729)	(270,354)	-	(405,338)
소 계	(7,398,920)	(4,520,473)	(2,744,448)	14,206	(14,649,635)
이연법인세자산					
재고자산평가손실	140,944	154,556	70,275	-	365,775
확정급여부채	1,824,730	1,581,073	(457,930)	(212,670)	2,735,203
유형자산	259,917	177,268	115,014	-	552,199
무형자산	10,266	129,827	(24,882)	-	115,211
매도가능증권	166,682	-	(137,288)	-	29,394
주식기준보상	-	-	44,934	-	44,934
세무상결손금	-	-	51,717	-	51,717
이월세액공제	249,175	-	69,059	-	318,234
기타	861,297	251,961	51,325	-	1,164,583
소 계	3,513,011	2,294,685	(217,776)	(212,670)	5,377,250
순 액	(3,885,909)	(2,225,788)	(2,962,224)	(198,464)	(9,272,385)

## (6) 이연법인세자산(부채)로 인식하지 않은 차감(가산)할 일시적 차이의 내역

(단위 : 천원)

구 분	당기말	전기말	사유
매도가능증권	720,000	720,000	처분하지 않을 예정
관계기업투자	371,325	371,325	처분하지 않을 예정
미사용결손금	-	17,439,547	미래과세소득의 불확실
일시적차이	(1,337,315)	318,234	미래과세소득의 불확실
합 계	(245,990)	18,849,106	

24. 자본금과 주식발행초과금

(1) 보고기간말 현재 회사가 발행할 주식의 총수는 80,000,000주이고, 1주당 액면금액은 200원입니다.

(2) 당기말과 전기말 현재 자본금과 주식발행초과금의 내역은 다음과 같습니다.

1) 당기말

(단위 : 천원)

보통주		주식발행초과금	합 계
발행주식수(주)	자본금		
45,437,002	9,087,400	90,201,315	99,288,715

2) 전기말

(단위 : 천원)

보통주		주식발행초과금	합 계
발행주식수(주)	자본금		
45,437,002	4,543,700	94,745,015	99,288,715

25. 기타자본항목

(1) 기타포괄손익누계액의 구성내역은 다음과 같습니다.

(단위 : 천원)

구 분	당기말	전기말
해외사업환산손익	143,298	(2,486,571)
지분법자본변동	(122)	(122)
합 계	143,176	(2,486,693)

(2) 기타자본구성요소의 구성내역은 다음과 같습니다.

(단위 : 천원)

구 분	당기말	전기말
기타자본잉여금	5,799,039	6,599,718
감 자 차 손	(96,798,678)	(96,798,678)
자 기 주 식(*)	-	(8,031,542)
자기주식처분이익	28,519,289	13,774,996
주식매수선택권	7,222,269	7,222,269
합 계	(55,258,081)	(77,233,237)

(\*) 당기말 현재 연결회사가 보유한 자기주식은 없으며, 전기말 연결회사가 보유한 자기주식은 2,760,246주의 공정가치는 28,362백만원 입니다.

## 26. 이익잉여금

이익잉여금의 구성내역은 다음과 같습니다.

(단위 : 천원)

구 분	당기말	전기말
법정적립금(*)	818,356	818,355
미처분이익잉여금	249,419,783	241,514,103
합 계	250,238,139	242,332,458

(\*) 연결회사는 상법의 규정에 따라, 자본금의 50%에 달할 때까지 매 결산기마다 현금에 의한 이익배당금의 10% 이상을 이익준비금으로 적립하고 있습니다. 동 이익준비금은 현금으로 배당할 수 없으며, 자본전입 및 결손보전에만 사용이 가능합니다.

27. 매출

(1) 연결회사는 매출과 관련해 포괄손익계산서에 다음 금액을 인식하였습니다.

(단위 : 천원)

구 분		당 기	전 기
외부 고객과의 계약에서 생기는 수익	한 시점에 수익인식	131,726,005	84,929,326
	기간에 걸쳐 수익인식	10,132,691	7,601,510
기타 원천으로부터의 수익 : 임대수익 등		96,000	192,493
사업부 거래를 통한 수익		29,558,801	-
합 계		171,513,497	92,723,329

(2) 수익에 대한 지역정보는 다음과 같으며, 이는 고객의 위치에 기초하여 작성되었습니다.

(단위 : 천원)

구 분	당 기	전 기
국내	92,471,206	42,121,037
수출	79,325,687	50,602,292
연결조정	(283,396)	-
합 계	171,513,497	92,723,329

(3) 연결회사 재화와 용역별 매출액입니다.

(단위 : 천원)

구 분	당 기	전 기
제품매출	164,829,390	88,803,687
용역매출	5,981,823	3,629,234
상품매출	511,272	3,040
기타매출	191,012	287,368
합 계	171,513,497	92,723,329

(4) 당기와 전기 중 계약잔액의 변동내역은 다음과 같습니다.

(단위 : 천원)

구 분	당 기	전 기
기초	3,272,617	-
사업결합	-	6,318,767
증감액(*1)	13,251,994	4,555,360
환입액	-	(7,601,510)
수익인식	(10,132,691)	-
기말	6,391,920	3,272,617

(\*1) 신규 수주와 계약의 변동 등을 포함한 금액입니다.

(5) 당기말 현재 진행 중인 계약과 관련하여 인식한 누적손익 등의 내역은 다음과 같습니다.

(단위 : 천원)

구 분	누적계약수익	누적계약원가	누적손익
기간에 걸쳐 수익인식	11,907,673	11,201,084	706,589

(6) 당기말과 전기말 현재 매출채권, 계약자산 및 계약부채의 내역은 다음과 같습니다.

(단위 : 천원)

구 분	당기말	전기말
매출채권	21,176,030	16,630,000
대손충당금	(2,371,804)	(2,371,804)
계약자산	1,646,821	2,731,694
계약부채	976,752	1,193,851



(7) 당기말 현재 진행 중인 계약의 총계약수익 및 총계약원가의 추정치 변동으로 인한 당기 공사손익 및 미래 손익의 변동금액 등은 다음과 같습니다.

(단위 : 천원)

구 분	총계약수익 변동금액	추정총계약원가 변동금액	당기손익 변동금액	미래 손익에 미치는 영향	계약자산 변동	계약부채 변동
방산부분	217,909	626,436	(240,055)	240,055	(64,907)	175,148

당기와 미래 손익에 미치는 영향은 계약 개시 후 보고기간 말까지 발생한 상황에 근거하여 추정한 총계약원가와 보고기간 말 현재 총 계약수익의 추정치에 근거하여 산정한 것이며, 총 계약원가와 총계약수익 추정치는 미래 기간에 변동될 수 있습니다.

28. 판매비와관리비

연결회사의 판매비와관리비는 다음과 같습니다.

(단위 : 천원)

구 분	당 기	전 기
급여	4,397,466	4,072,387
퇴직급여	429,250	400,523
복리후생비	1,048,591	881,549
여비교통비	285,954	226,569
세금과공과	188,299	176,250
지급임차료	62,761	68,848
감가상각비	764,400	1,172,618
접 대 비	250,163	132,883
소 모 품 비	69,558	113,923
지급수수료	4,749,125	3,698,124
주식보상비	169,567	160,572
무형자산상각비	1,585,734	1,178,921
건본비	136,748	102,432
경상연구개발비	4,051,674	4,133,505
기타	1,001,023	594,617
합 계	19,190,313	17,113,721

29. 비용의 성격별 분류

비용의 성격별 분류는 다음과 같습니다.

(단위 : 천원)

구 분	당 기	전 기
재고자산의변동	(9,294,042)	(18,192,484)
재고자산의매입등	127,166,513	63,748,573
종업원급여	23,827,777	20,362,888
퇴직급여	2,036,450	2,137,773
감가상각비	3,896,465	3,587,973
사용권자산상각비	391,653	280,364
무형자산상각비	1,586,359	1,178,921
지급수수료	10,776,496	6,589,302
소모품비	2,173,032	1,653,234
경상연구개발비	4,729,913	4,759,008
기타	5,821,703	624,369
내부거래상계조정	1,136,604	-
합 계(*)	174,248,923	86,729,921

(\*) 손익계산서상 매출원가와 판매비와관리비를 합한 금액입니다.

### 30. 기타수익과 기타비용

기타수익과 기타비용은 다음과 같습니다

(단위 : 천원)

구 분	당 기	전 기
기타수익		
외화환산이익	2,163,752	1,121,077
외환차익	3,065,419	606,654
관계기업주식처분이익	-	10,786,405
사용권자산처분이익	196	3,315
유형자산처분이익	1,837	461,200
투자부동산처분이익	-	775,788
잡이익	148,988	600,227
소 계	5,380,192	14,354,666
기타비용		
외화환산손실	1,165,263	1,678,239
외환차손	2,624,756	86,638
유형자산처분손실	60,097	642
유형자산손상차손	5,760,223	-
무형자산손상차손	910,255	-
기부금	17,620	30,000
잡손실	3,626	34,079
사용권자산처분손실	162	864
사용권자산손상차손	1,237,697	-
소 계	11,779,699	1,830,462

31. 금융수익 및 금융비용

연결회사의 금융수익 및 금융비용은 다음과 같습니다.

(단위 : 천원)

구 분	당 기	전 기
금융수익		
이자수익	253,257	201,019
외화환산이익	506,335	394,040
외환차익	104,139	982,447
당기손익-공정가치측정금융자산평가이익	12,109	14,896
파생상품평가이익	935,874	-
파생상품거래이익	701,992	-
소 계	2,513,706	1,592,402
금융비용		
이자비용	332,386	381,166
외화환산손실	555,892	25,265
외환차손	13,495	564,207
당기손익-공정가치측정금융자산평가손실	848,457	119,337
파생상품평가손실	419,923	-
파생상품거래손실	1,879,912	-
소 계	4,050,065	1,089,975

### 32. 주당이익

#### (1) 주당손익

당기 및 전기의 기본주당이익 및 희석주당이익의 내역은 다음과 같습니다

(단위 : 원)

구 분	당 기	전 기
기본주당이익	134	751
희석주당이익	134	751

#### (2) 기본주당이익

기본주당이익 계산에 사용된 당기순이익과 가중평균유통보통주식수는 다음과 같습니다.

(단위 : 원, 주)

구 분	당 기	전 기
지배기업지분 당기순이익	6,089,301,122	31,862,486,690
유통주식수(*)	45,308,443	42,419,638

(\*) 가중평균보통주식수는 아래와 같이 계산되었습니다.

(단위 : 원, 주)

구 분	당 기	전 기
기초유통보통주식수	42,676,756	39,916,508
자기주식수효과	2,631,687	2,503,130
가중평균유통보통주식수	45,308,443	42,419,638

#### (3) 희석주당이익

당기와 전기 희석성 잠재적 보통주에 따른 희석화 효과가 존재하지 않으므로 당기와 전기의 희석주당이익은 기본주당이익과 동일합니다.

### 33. 영업으로부터 창출된 현금

(1) 영업으로부터 창출된 현금은 다음과 같습니다

(단위 : 천원)

구 분	당 기	전 기
당기순이익	6,104,856	31,734,265
현금의유출이없는비용등의가산		
외화환산손실	1,721,155	1,703,504
감가상각비	3,896,465	3,587,972
투자부동산 감가상각비	-	45,300
사용권자산 감가상각비	391,653	280,364
무형자산상각비	1,586,359	1,178,921
법인세비용(수익)	(2,435,722)	5,329,918
당기손익-공정가치측정금융자산평가손실	848,457	119,337
파생상품평가손실	419,923	-
파생상품거래손실	1,879,912	-
유형자산처분손실	60,097	642
유형자산손상차손	5,760,223	-
무형자산손상차손	910,255	-
주식보상비용	652,507	463,247
이자비용	332,386	381,166
경상개발비	-	451,477
퇴직급여	2,036,450	1,897,162
장기종업원급여	-	(35,571)
사용권자산처분손실	162	864
사용권자산손상차손	1,237,697	-
재고자산평가손실	626,051	(43,247)
공사손실충당부채 전입액	71,996	-
현금의유입이없는수익등의차감		
지분법이익	(14,340,428)	(18,044,144)
외화환산이익	(2,670,087)	(1,515,117)
이자수익	(253,257)	(201,019)
당기손익-공정가치측정금융자산 평가이익	(12,109)	(14,896)
파생상품평가이익	(935,874)	-
파생상품거래이익	(701,992)	-
관계기업주식처분이익	-	(10,786,405)
유형자산처분이익	(1,837)	(461,200)
잡이익	-	(910)

사용권자산처분이익	(196)	(3,315)
투자부동산처분이익	-	(775,788)
공사손실충당부채환입	-	(123,562)
영업활동으로인한자산부채증감		
매출채권의 증감	(5,924,861)	(3,308,499)
미수수익의 증감	(2,628,202)	-
미수금의 증감	3,364,855	(327,536)
선급금의 증감	(1,183,554)	925,359
선수금의 증감	3,455,595	1,061,923
선급비용의 증감	(178,738)	1,408,534
재고자산의 증감	(8,638,179)	(24,612,792)
매입채무의 증감	6,921,000	702,279
미지급금의 증감	(129,990)	1,959,198
장기성미지급금의 증감	(3,031)	142,836
미지급비용의 증감	3,271	(275,692)
예수금의 증감	272,717	438,051
부가세예수금의 증감	271,664	(488,932)
기타유동부채의 증감	403,299	281,258
퇴직금의 이관 증감	-	48,896
사외적립자산의 증감	(1,875,259)	888,123
퇴직금의 지급	(225,661)	(4,646,516)
계약자산증감	1,084,873	405,926
계약부채증감	(217,098)	(1,418,786)
비유동당기손익인식금융부채의 증감	(1,181,192)	-
영업으로부터 창출된 현금	776,611	(11,647,405)

(2) 당기와 전기 중 현금의 유입·유출이 없는 거래 중 중요한 사항은 다음과 같습니다.

(단위 : 천원)

구 분	당 기	전 기
무상증자	4,543,700	-

(3) 당기와 전기 중 재무활동 현금흐름에서 생기는 부채의 변동내역은 다음과 같습니다.

1) 당기

구분	당기초	재무현금흐름	비현금흐름	당기말
단기차입금	17,638,760	1,019,116	(1,554,220)	17,103,656
장기차입금	664,980	1,422,508	(47,986)	2,039,502
리스부채	1,288,056	(326,560)	279,395	1,240,891
재무활동 관련 총부채	19,591,796	2,115,064	(1,322,811)	20,384,049



## 2) 전기

구 분	전기초	재무현금흐름	비현금흐름	전기말
단기차입금	1,537,111	12,660,010	3,441,639	17,638,760
장기차입금	-	664,980	-	664,980
리스부채	132,012	(228,825)	1,384,869	1,288,056
재무활동 관련 총부채	1,669,123	13,096,165	4,826,508	19,591,796

### 34. 우발부채와 약정사항

(1) 보고기간말 현재 회사가 금융기관과 체결하고 있는 여신한도 거래의 주요 내역은 다음과 같습니다.

(원화단위: 원, 엔화단위: 엔, 달러단위: 미불)

계정과목	구 분	금융기관명	약정한도액	실행금액		
				금속재료사업	방산사업	계
매출채권	상업어음할인	우리은행	400,000,000	-	-	-
	외상매출채권담보대출	하나은행	3,000,000,000	-	-	-
차입금	운전자금대출	산업은행	3,000,000,000	-	-	-
		우리은행	3,000,000,000	-	3,000,000,000	3,000,000,000
		농협은행	124,980,000	-	124,980,000	124,980,000
		우리은행	6,000,000,000	6,000,000,000	-	6,000,000,000
		농협은행	10,000,000,000	3,000,000,000	-	3,000,000,000
	Usance 수입금융약정		USD 15,200,000	USD 5,715,000	-	USD 5,715,000
	시설자금대출	산업은행	240,000,000	-	240,000,000	240,000,000
		농협은행	780,000,000	-	780,000,000	780,000,000
		우리은행	845,000,000	-	414,500,000	414,500,000
		농협은행	10,000,000,000	1,220,000,000	-	1,220,000,000
기업은행		JPY 180,000,000	JPY 145,800,000	-	JPY 145,800,000	
합 계			37,389,980,000	10,220,000,000	4,559,480,000	14,779,480,000
			USD 15,200,000	USD 5,715,000	-	USD 5,715,000
			JPY 180,000,000	JPY 145,800,000	-	JPY 145,800,000

(2) 연결회사는 덕산홀딩스(주)로부터 경영자문용역과 브랜드사용계약을 체결하고 있습니다

(3) 연결회사는 당기말 현재 서울보증보험(주)으로부터 5,571,136천원의 이행보증 등을 제공받고 있습니다.

(4) 보고기간 종료일 현재 회사는 영업비밀 누설 등으로 1건의 소송이 계류 중에 있으며, 결과 및 영향은 예측할 수 없습니다.

(5) 연결회사는 우리은행 차입금 60억원에 대해 대표이사의 보증(주식 35 참조)을 제공받고 있습니다.

(6) 연결회사는 방위산업공제조합에 대해 17,194,439천원의 채무약정액이 있으며, 13,915,870천원의 보증채무가 있습니다. 이러한 보증채무의 지급보증을 위하여 한국방위산업진흥회에 견질수표 1매(백지수표)를 제공하고 있습니다.

(단위 : 천원)

구 분	약정금액	보증채무	보증한도잔액
금 액	17,194,439	13,915,870	3,278,569

35. 특수관계자 거래

(1) 특수관계자 현황

당기말 및 전기말 현재 특수관계자현황은 다음과 같습니다.

구 분	당기말	전기말
유의적인 영향력을 행사하는 기업	덕산홀딩스(주)	덕산홀딩스(주)
관계기업	덕산네오룩스(주)	덕산네오룩스(주)
	대 성 뉴 텍(주)	대 성 뉴 텍(주)
	티그리스투자조합10호	티그리스투자조합10호
	티그리스투자조합14호	티그리스투자조합14호
기타특수관계자	(주)덕산테크피아	(주)덕산테크피아
	덕산산업(주)	덕산산업(주)

(2) 당기 및 전기 중 특수관계자 거래내역은 다음과 같습니다

(단위 : 천원)

당 기					
구 분	회사명	매출 등		매입 등	
		기타수익	자산매각등	기타비용	자산매입등
유의적인 영향력을 행사하는 기업	덕산홀딩스(주)	133,612	-	2,803,071	-
기타특수관계자	주요경영진	-	-	123,110	-
합 계		133,612	-	2,926,181	-

(단위 : 천원)

전 기					
구 분	회사명	매출 등		매입 등	
		기타수익	자산매각등	기타비용	자산매입등
유의적인 영향력을 행사하는 기업	덕산홀딩스(주)	121,612	-	1,891,734	-
기타특수관계자	주요경영진	-	-	53,685	-
합 계		121,612	-	1,945,419	-

(3) 특수관계자에 대한 채권채무 내역은 다음과 같습니다.

1) 당기말

(단위 : 천원)

특수관계구분	회사명	채 권		기타채무
		대 여 금	기타채권	
유의적인 영향력을 행사하는 기업	덕산홀딩스(주)	2,800,000	32,089	992,301
기타특수관계자	주요경영진	-	20,000	-
합 계		2,800,000	52,089	992,301

2) 전기말

(단위 : 천원)

특수관계구분	회사명	채 권		기타채무
		대여금	기타채권	
유의적인 영향력을 행사하는 기업	덕산홀딩스(주)	2,800,000	45,223	275,909
관계기업	(주)덕산네오룩스	-	1,881,000	-
기타특수관계자	주요경영진	-	20,000	-
합 계		2,800,000	1,946,223	275,909

(4) 연결회사의 활동의 계획·운영·통제에 대한 중요한 권한과 책임을 가진 이사(비상임포함) 및 감사가 포함된 주요 경영진 전체에 대한 보상내역은 다음과 같습니다.

(단위 : 천원)

구 분	당 기	전 기
급 여	681,908	765,020
퇴직급여	47,991	78,373
주식기준보상비용	73,796	27,403
합 계	803,695	870,796

(5) 당기말 현재 연결회사가 특수관계자로부터 제공받고 있는 보증은 다음과 같습니다.

(단위 : 천원)

특수관계자구분	보증처	보증금액	보증기간
기타특수관계자	우리은행	7,200,000	22.07.07~23.07.06

36. 비지배지분에 대한 정보

(1) 연결회사에 포함된 비지배지분이 중요한 종속기업의 당기손익 및 자본 중 비지배지분에 배분된 당기순손익 및 누적비지배지분의 내역은 다음과 같습니다.

(단위 : 천원)

구 분	비지배지분율		당기초누적 비지배지분	비지배지분에 배분된 당기순손익	기타(*)	당기말누적 비지배지분
	당기	전기				
덕산에스지(주)	29.17%	29.17%	(2,307,237)	(1,792)	-	(2,309,029)
덕산넵코어스(주)	36.76%	40.03%	12,832,752	17,347	(829,102)	12,020,997
합 계			10,525,515	15,555	(829,102)	9,711,968

(\*) 기타는 비지배지분에 배분된 보험수리적손익 및 덕산넵코어스(주)의 주식 추가 취득에 따른 지분을 증가 효과가 포함됩니다.

(2) 종속기업의 요약재무정보

1) 요약 재무상태표

(단위 : 천원)

구 분	덕산에스지(주)		덕산넵코어스(주)	
	당기말	전기말	당기말	전기말
유 동 자 산	62,700	62,667	28,865,199	20,673,036
비 유 동 자 산	21,276	27,359	16,347,114	16,052,478
유 동 부 채	8,000,608	8,000,519	15,264,885	10,584,923
비 유 동 부 채	-	-	3,205,033	1,239,398
자 본	(7,916,631)	(7,910,493)	26,742,395	24,901,192

2) 요약 포괄손익계산서

(단위 : 천원)

구 분	덕산에스지(주)		덕산넵코어스(주)	
	당기	전기	당기	전기(*)
매 출	-	-	35,048,174	23,350,842
당기순이익	(6,138)	(6,138)	1,238,617	888,367
기타포괄손익	-	-	602,586	165,710
총 포 괄 손 익	(6,138)	(6,138)	1,841,203	1,054,077

(\*) 덕산넵코어스(주)에 대한 지배력 취득시점부터 2021년말까지의 변동내역입니다.

3) 요약 현금흐름표

(단위 : 천원)

구 분	덕산에스지(주)		덕산넵코어스(주)	
	당기	전기	당기	전기
영업활동으로 인한 현금흐름	32	(65)	904,741	3,105,354
투자활동으로 인한 현금흐름	-	-	(2,028,256)	(1,441,027)
재무활동으로 인한 현금흐름	-	-	1,132,144	(929,371)
현금및현금성자산의 증가(감소)	32	(65)	8,629	158,896
기초 현금및현금성자산	14,947	15,012	5,628,763	5,469,868
환율변동효과	-	-	(5,820)	-
당기말의 현금및현금성자산	14,979	14,947	5,631,572	5,628,763

### 37. 사업결합

연결회사는 2021년 3월 중 덕산넵코어스(주)의 의결권 있는 지분 59.97%를 37,356,660천 원에 인수하였습니다.

연결회사는 인수의 결과로 방산부분 사업진출을 통한 사업구조의 개편과 성장동력 확보를 기대하고 있습니다. 인수에서 발생한 18,041,542천원의 영업권은 사업결합으로 기대되는 시너지효과 및 별도로 인식되지 않은 고객리스트의 가치로 이루어져 있습니다. 인식된 영업권은 세무상 손금으로 인정되지 않습니다. 덕산넵코어스(주)에 대하여 지불한 이전대가와 취득일의 자산,부채의 가액 및 덕산넵코어스(주)에 대한 취득일의 비지배지분의 공정가치는 다음과 같습니다.

(단위 : 천원)

구 분	전 기
이전대가	
현금 등	37,356,660
식별가능한 자산의 공정가치	
유동자산	
현금및현금성자산	4,448,111
재고자산	9,584,291
매출채권 및 기타채권	7,898,957
기타자산	297,208
비유동자산	
유형자산	13,674,511
무형자산	9,593,810
기타자산	1,837,014
식별가능한 부채의 공정가치	
유동부채	
차입금	2,546,680
매입채무 및 기타채무	4,133,480
기타부채	3,098,594
비유동부채	
차입금	929,980
순확정급여부채	1,281,644
기타부채	3,135,556
식별가능한 순자산 공정가치 합계	32,207,968
비지배지분	(12,892,850)
영업권	18,041,542
합 계	37,356,660

연결회사는 당기 중 덕산넵코어스(주) 보통주 499,999주( 총 발행주식의 3.28%)를 추가로 취득하였습니다. 주식 취득으로 인한 연결회사 지분을 변화는 다음과 같습니다.

구 분	당 기	전 기
덕산넵코어스(주)	63.24%	59.97%



## 4. 재무제표

### 재무상태표

제 24 기      2022.12.31 현재  
 제 23 기      2021.12.31 현재  
 제 22 기      2020.12.31 현재

(단위 : 원)

	제 24 기	제 23 기	제 22 기
자산			
유동자산	87,072,772,792	42,801,344,472	53,509,324,822
현금및현금성자산	23,742,291,219	11,792,939,031	30,123,764,157
매출채권	36,382,307,829	11,255,545,747	8,414,908,069
기타유동수취채권	2,556,340,411	2,740,786,356	4,637,068,289
기타유동자산	41,257,893	44,697,721	1,183,153,543
재고자산	23,414,701,382	16,967,375,617	9,150,430,764
당기손익-공정가치측정금융자산	935,874,058	0	0
비유동자산	178,402,788,952	197,056,367,403	144,742,204,446
당기손익-공정가치측정금융자산	2,785,864,757	3,557,913,132	3,619,170,626
기타비유동수취채권	9,751,925,145	11,761,333,716	4,859,391,000
순확정급여자산	0	0	35,260,668
종속기업 및 관계기업투자주식	128,399,265,047	152,765,296,543	105,106,731,009
유형자산	31,777,306,238	25,082,093,137	27,304,353,518
사용권자산	980,226,906	1,106,390,402	127,514,213
투자부동산	0	0	2,368,521,482
무형자산	1,292,759,124	1,294,804,364	1,321,261,930
이연법인세자산	1,210,843,506	1,488,536,109	0
순확정급여자산	2,204,598,229	0	0
자산총계	265,475,561,744	239,857,711,875	198,251,529,268
부채			
유동부채	43,157,121,671	24,273,355,467	8,341,139,883
매입채무	16,630,873,432	1,498,051,372	2,056,451,282
단기차입금	14,583,676,199	15,002,089,920	1,537,111,080
기타유동금융부채	5,116,728,708	3,245,766,831	3,033,059,193
기타유동부채	1,278,540,633	1,000,739,361	833,473,864
당기법인세부채	5,127,379,675	3,526,707,983	881,044,464
당기손익-공정가치측정금융부채	419,923,024	0	0
비유동부채	1,828,563,607	2,129,931,223	2,336,061,528
순확정급여부채	0	359,739,968	1,013,385,640
기타비유동금융부채	1,284,804,491	1,397,615,193	618,963,400

기타비유동부채	543,759,116	372,576,062	397,817,762
이연법인세부채	0	0	305,894,726
부채총계	44,985,685,278	26,403,286,690	10,677,201,411
자본			
자본금	9,087,400,400	4,543,700,200	4,543,700,200
주식발행초과금	90,201,314,524	94,745,014,724	94,745,014,724
기타자본항목	(55,238,614,379)	(78,014,448,348)	(91,450,452,546)
이익잉여금(결손금)	176,439,775,921	192,180,158,609	179,736,065,479
자본총계	220,489,876,466	213,454,425,185	187,574,327,857
자본과부채총계	265,475,561,744	239,857,711,875	198,251,529,268

### 포괄손익계산서

제 24 기 2022.01.01 부터 2022.12.31 까지

제 23 기 2021.01.01 부터 2021.12.31 까지

제 22 기 2020.01.01 부터 2020.12.31 까지

(단위 : 원)

	제 24 기	제 23 기	제 22 기
수익(매출액)	100,246,784,195	68,011,500,390	55,234,078,655
매출원가	75,353,094,180	48,612,079,962	35,701,944,068
매출총이익	24,893,690,015	19,399,420,428	19,532,134,587
판매비와관리비	13,163,007,090	11,651,362,401	12,833,681,640
영업이익(손실)	11,730,682,925	7,748,058,027	6,698,452,947
기타수익	5,247,411,984	3,945,784,858	6,469,122,935
기타비용	33,886,601,373	363,824,481	788,068,079
금융수익	6,737,513,710	1,337,523,450	700,573,776
금융비용	4,987,834,411	445,560,031	1,263,669,850
법인세비용차감전순이익(손실)	(15,158,827,165)	12,221,981,823	11,816,411,729
법인세비용	1,719,774,277	315,822,480	4,962,956,072
당기순이익(손실)	(16,878,601,442)	11,906,159,343	6,853,455,657
법인세비용차감후 기타포괄손익	1,138,218,754	537,933,787	414,376,959
1. 후속적으로 당기손익으로 재분류되지 않는 항목			
(1) 순확정급여의 재측정요소	1,138,218,754	537,933,787	414,376,959
총포괄손익	(15,740,382,688)	12,444,093,130	7,267,832,616
주당이익			
기본주당이익(손실) (단위 : 원)	(373)	281	343
희석주당이익(손실) (단위 : 원)	(373)	281	343

## 자본변동표

제 24 기 2022.01.01 부터 2022.12.31 까지

제 23 기 2021.01.01 부터 2021.12.31 까지

제 22 기 2020.01.01 부터 2020.12.31 까지

(단위 : 원)

	자본				
	자본금	주식발행초과금	기타자본	이익잉여금	자본 합계
2020.01.01 (기초자본)	4,543,700,200	94,745,014,724	(91,254,315,779)	172,468,232,863	180,502,632,008
당기순이익(손실)	0	0	0	6,853,455,657	6,853,455,657
기타포괄손익	0	0	0	414,376,959	414,376,959
총포괄이익	0	0	0	7,267,832,616	7,267,832,616
주식기준보상거래	0	0	49,224,113	0	49,224,113
자기주식처분	0	0	0	0	0
기타거래	0	0	(245,360,880)	0	(245,360,880)
소유주와의 거래 등	0	0	(196,136,767)	0	(196,136,767)
2020.12.31 (기말자본)	4,543,700,200	94,745,014,724	(91,450,452,546)	179,736,065,479	187,574,327,857
2021.01.01 (기초자본)	4,543,700,200	94,745,014,724	(91,450,452,546)	179,736,065,479	187,574,327,857
당기순이익(손실)	0	0	0	11,906,159,343	11,906,159,343
기타포괄손익	0	0	0	537,933,787	537,933,787
총포괄이익	0	0	0	12,444,093,130	12,444,093,130
주식기준보상거래	0	0	0	0	0
자기주식처분	0	0	13,886,140,558	0	13,886,140,558
기타거래	0	0	(450,136,360)	0	(450,136,360)
소유주와의 거래 등	0	0	13,436,004,198	0	13,436,004,198
2021.12.31 (기말자본)	4,543,700,200	94,745,014,724	(78,014,448,348)	192,180,158,609	213,454,425,185
2022.01.01 (기초자본)	4,543,700,200	94,745,014,724	(78,014,448,348)	192,180,158,609	213,454,425,185
당기순이익(손실)	0	0	0	(16,878,601,442)	(16,878,601,442)
기타포괄손익	0	0	0	1,138,218,754	1,138,218,754
총포괄이익	0	0	0	(15,740,382,688)	(15,740,382,688)
주식기준보상거래	0	0	0	0	0
자기주식처분	0	0	22,775,833,969	0	22,775,833,969
기타거래	4,543,700,200	(4,543,700,200)	0	0	0
소유주와의 거래 등	4,543,700,200	(4,543,700,200)	22,775,833,969	0	22,775,833,969
2022.12.31 (기말자본)	9,087,400,400	90,201,314,524	(55,238,614,379)	176,439,775,921	220,489,876,466

## 현금흐름표

제 24 기 2022.01.01 부터 2022.12.31 까지

제 23 기 2021.01.01 부터 2021.12.31 까지

제 22 기 2020.01.01 부터 2020.12.31 까지

(단위 : 원)

	제 24 기	제 23 기	제 22 기
영업활동현금흐름	1,445,999,378	1,131,701,211	11,102,883,063
영업에서 창출된 현금	(2,237,094,898)	2,570,305,844	10,592,015,355
이자수취(영업)	4,038,423,355	126,623,117	374,958,843
이자지급(영업)	(192,883,038)	(297,617,606)	(21,329,745)
법인세환급(영업)	(162,446,041)	(1,267,610,144)	157,238,610
투자활동현금흐름	(11,189,116,367)	(47,506,149,505)	(16,960,585,706)
기타유동수취채권의 감소	0	4,002,282,193	3,995,741,747
당기손익-공정가치금융자산의 감소	0	0	1,529,123,580
기타비유동수취채권의 감소	612,052,030	12,221,000	67,090,000
정부보조금의 수취	164,370,000	220,322,000	13,020,000
유형자산의 처분	188,914,462	1,817,087,222	287,350,892
투자부동산의 처분	0	3,099,009,978	0
무형자산의 처분	0	0	2,280,000,000
관계기업투자주식의 감소	0	632,070,970	0
기타유동수취채권의 증가	0	0	(7,966,245,172)
장기대여금의 증가	(1,315,450,900)	(17,662,999,520)	0
장기금융자산의 증가	0	0	0
당기손익-공정가치금융자산의 증가	0	0	(2,300,000,000)
기타비유동수취채권의 증가	(170,270,000)	(200,000,000)	(1,650,000,000)
종속기업 및 관계기업투자주식의 증가	(1,870,996,258)	(37,356,659,912)	(11,232,101,000)
유형자산의 취득	(8,797,735,701)	(2,069,483,436)	(1,984,565,753)
재무활동현금흐름	22,336,245,997	27,742,663,321	(176,872,499)
차입금의 증가	20,261,285,902	16,500,000,000	0
주식매각	22,775,833,969	15,537,435,992	0
차입금의 상환	(20,500,000,000)	(3,000,000,000)	0
리스부채의 상환	(200,873,874)	(140,271,791)	(76,872,499)
기타비유동금융부채의 감소	0	(200,000,000)	(100,000,000)
주식매입선택권의 행사	0	(954,500,880)	
현금및현금성자산의 증가	12,593,129,008	(18,631,784,973)	(6,034,575,142)
기초현금및현금성자산	11,792,939,031	30,123,764,157	37,397,591,516
현금및현금성자산에 대한 환율변동효과	(643,776,820)	300,959,847	(1,239,252,217)
기말현금및현금성자산	23,742,291,219	11,792,939,031	30,123,764,157

## 5. 재무제표 주석

### 1. 회사의 개요

덕산하이메탈주식회사(이하 "회사")는 전자부품 등 제조 및 판매를 사업목적으로 하여 1999년 5월에 설립되어 2009년에 OLED 디스플레이 전자재료 등을 제조·판매하는 (주)루디스를 흡수합병하였습니다. 회사는 2014년 12월 30일을 분할기일로 하여 금속소재 사업부문을 영위하는 덕산하이메탈주식회사와 화학소재 사업부문을 영위하는 덕산네오룩스주식회사로 인적분할 되었습니다.

회사는 2005년 10월에 주식을 코스닥시장에 상장하였고, 당기말 현재 회사의 주주구성은 다음과 같습니다.

주 주 명	당기말		비 고
	소유주식수(주)	지분율(%)	
덕산홀딩스(주)	15,849,848	34.9%	특수관계법인
이 준 호	7,538,564	16.6%	임 원
고 영 희 외 11	3,022,384	6.7%	기타특수관계자
기 타	19,026,206	41.9%	
계	45,437,002	100.00%	

### 2. 재무제표 작성기준

당사는 주식회사 등의 외부감사에 관한 법률 제5조 제1항 제1호에서 규정하고 있는 국제회계기준위원회의 국제회계기준을 채택하여 정한 회계처리기준인 한국채택국제회계기준에 따라 재무제표를 작성하였습니다.

당사의 재무제표는 기업회계기준서 제1027호 '별도재무제표'에 따른 별도재무제표로서 종속기업 및 관계기업 투자는 직접적인 지분투자에 근거한 회계처리로 표기한 재무제표입니다.

당사의 재무제표는 2023년 2월 13일자 이사회에서 승인되었으며, 2023년 3월 30일자 주주총회에서 최종 승인될 예정입니다.

#### (1) 측정기준

재무제표는 아래에서 열거하고 있는 재무상태표의 주요 항목을 제외하고는 역사적 원가를 기준으로 작성되었습니다.

- 공정가치로 측정되는 지분증권, 파생상품 등 금융상품
- 확정급여채무의 현재가치에서 사외적립자산의 공정가치를 차감한 확정급여부채

#### (2) 기능통화와 표시통화

당사의 각 재무제표에 포함되는 항목들은 영업활동이 이루어지는 주된 경제환경의 통화("기능통화")로 작성되고 있습니다. 재무제표는 당사의 기능통화 및 표시통화인 원화로 작성하여 보고하고 있습니다.

#### (3) 추정과 판단

한국채택국제회계기준에서는 재무제표를 작성함에 있어서 회계정책의 적용이나, 보고기간 말 현재 자산, 부채 및 수익, 비용의 보고금액에 영향을 미치는 사항에 대하여 경영진의 최선의 판단을 기준으로 한 추정치와 가정의 사용을 요구하고 있습니다. 보고기간 말 현재 경영진의 최선의 판단을 기준으로 한 추정치와 가정이 실제 환경과 다를 경우 이러한 추정치와 실제 결과는 다를 수 있습니다.

추정치와 추정에 대한 기본 가정은 지속적으로 검토되고 있으며, 회계추정의 변경은 추정이 변경된 기간과 미래 영향을 받을 기간동안 인식되고 있습니다.

재무제표에 인식된 금액에 유의한 영향을 미치는 회계정책의 적용과 관련된 주요한 경영진의 판단에 대한 정보는 다음의 주석에 포함되어 있습니다.

- 주석 14: 리스기간 - 연장선택권의 행사가능성이 상당히 확실한지 여부
- 주석 15: 종속기업 범위 - 사실상 지배력을 보유하고 있는지 여부
- 주석 15: 관계기업 투자 - 당사가 유의적인 영향력을 행사하는지 여부

다음 보고기간 이내에 중요한 조정이 발생할 수 있는 유의한 위험이 있는 가정과 추정의 불확실성에 대한 정보는 다음의 주석에 포함되어 있습니다.

- 주석 4: 금융자산의 손상 - 부도위험 및 기대손실률 등에 대한 가정
- 주석 5: 금융상품 공정가치 - 중요한 시장상황에 기초하여 다양한 평가기법의 선택 및 가정
- 주석 11: 재고자산평가충당금 - 손실현가능가치 측정의 주요 가정
- 주석 19: 순확정급여자산의 측정 - 주요 보험수리적 가정
- 주석 21: 법인세 - 세효과 산정에 대한 가정

#### (4) 공정가치 측정

당사의 회계정책과 공시사항은 다수의 금융 및 비금융자산과 부채에 대해 공정가치측정을 요구하고 있는 바, 당사는 공정가치평가 정책과 절차를 수립하고 있습니다. 동정책과 절차에

는 공정가치 서열체계에서 수준3으로 분류되는 공정가치를 포함한 모든 유의적인 공정가치 측정의 검토 및 보고 되고있습니다.

자산이나 부채의 공정가치를 측정하는 경우, 당사는 최대한 시장에서 관측가능한 투입변수를 사용하고 있습니다. 공정가치는 다음과 같이 가치평가기법에 사용된 투입변수에 기초하여 공정가치 서열체계 내에서 분류됩니다.

- 수준 1: 측정일에 동일한 자산이나 부채에 대한 접근 가능한 활성시장의 조정되지 않은 공시가격
- 수준 2: 수준 1의 공시가격 이외에 자산이나 부채에 대해 직접적으로 또는 간접적으로 관측가능한 투입변수
- 수준 3: 자산이나 부채에 대한 관측가능하지 않은 투입변수

자산이나 부채의 공정가치를 측정하기 위해 사용되는 여러 투입변수가 공정가치 서열체계 내에서 다른 수준으로 분류되는 경우, 당사는 측정치 전체에 유의적인 공정가치 서열체계에서 가장 낮은 수준의 투입변수와 동일한 수준으로 공정가치 측정치 전체를 분류하고 있으며, 변동이 발생한 보고기간 말에 공정가치 서열체계의 수준간 이동을 인식하고 있습니다.

공정가치 측정 시 사용된 가정의 자세한 정보는 아래 주석에 포함되어 있습니다.

- 주석 4: 금융위험관리



### 3. 유의적인 회계정책

당사가 한국채택국제회계기준에 따른 재무제표 작성에 적용한 유의적인 회계정책은 아래 기술되어 있으며, 당기 및 비교표시된 전기의 재무제표는 동일한 회계정책을 적용하여 작성되었습니다.

#### (1) 종속기업 및 지분법피투자기업 지분

당사의 재무제표는 기업회계기준서 제1027호에 따른 별도재무제표입니다. 당사는 종속기업 및 관계기업에 대한 투자자산에 대하여 기업회계기준서 제1027호에 따른 원가법을 선택하여 회계처리하고 있습니다. 한편 종속기업 및 관계기업으로부터 수취하는 배당금은 배당을 받을 권리가 확정되는 시점에 당기손익으로 인식하고 있습니다.

#### (2) 외화거래

당사의 재무제표 작성에 있어서 기능통화 외의 통화(이하 "외화")로 이루어진 거래는 거래일의 환율 또는 재측정되는 항목인 경우 평가일의 환율을 적용한 기능통화로 기록하고 있습니다. 매 보고기간말에 화폐성 외화항목은 보고기간말의 마감환율로 환산하고 있습니다. 공정가치로 측정하는 비화폐성 외화항목은 공정가치가 결정된 날의 환율로 환산하고, 역사적원가로 측정하는 비화폐성 외화항목은 거래일의 환율로 환산하고 있습니다.

#### (3) 현금및현금성자산

당사는 취득일로부터 만기일이 3개월 이내인 투자자산을 현금및현금성자산으로 분류하고 있습니다. 지분상품은 현금성자산에서 제외되나, 상환일이 정해져 있고 취득일로부터 상환일까지의 기간이 단기인 우선주와 같이 실질적인 현금성자산인 경우에는 현금성자산에 포함됩니다.

#### (4) 비파생금융자산

##### 1) 인식 및 최초 측정

매출채권과 발행 채무증권 발행되는 시점에 최초로 인식됩니다. 다른 금융상품과 금융부채는 당사가 금융상품의 계약당사자가 되는 때에만 인식됩니다.

유의적인 금융요소를 포함하지 않는 매출채권을 제외하고는, 최초 인식시점에 금융자산이나 금융부채를 공정가치로 측정하며, 당기손익-공정가치 측정 금융자산이 아닌 경우에 해당 금융자산의 취득이나 해당 금융부채의 발행과 직접 관련되는 거래원가는 공정가치에 가산합니다.

##### 2) 분류 및 후속측정

최초 인식시점에 금융자산은 상각후원가, 기타포괄손익-공정가치 채무상품, 기타포괄손익-공정가치 지분상품 또는 당기손익-공정가치로 측정되도록 분류합니다.

금융자산은 당사가 금융자산을 관리하는 사업모형을 변경하지 않는 한 최초 인식 후에 재분류되지 않으며, 이 경우 영향받는 모든 금융자산은 사업모형의 변경 이후 첫 번째 보고기간의 첫번째 날에 재분류됩니다.

금융자산이 다음 두가지 조건을 모두 만족하고, 당기손익-공정가치 측정항목으로 지정되지 않은 경우에 상각후원가로 측정합니다.

- 계약상 현금흐름을 수취하기 위해 보유하는 것이 목적인 사업모형 하에서 보유
- 금융자산의 계약 조건에 따라 특정일에 원금과 원금잔액에 대한 이자지급만으로 구성된 현금흐름의 발생

채무상품이 다음 두 가지 조건을 충족하고 당기손익-공정가치 측정항목으로 지정되지 않은 경우에 기타포괄손익-공정가치로 측정합니다.

- 계약상 현금흐름의 수취 또는 금융자산의 매도를 통해 목적을 이루는 사업모형 하에서의 금융자산 보유
- 금융자산의 계약 조건에 따라 특정일에 원리금 지급만으로 구성된 현금흐름

단기매매를 위해 보유하는 것이 아닌 지분상품의 최초 인식 시에 당사는 투자자산의 공정가치의 후속적인 변동을 기타포괄손익으로 표시하도록 선택할 수 있습니다. 다만 한번 선택하면 이를 취소할 수 없습니다. 이러한 선택은 투자자산별로 이루어집니다.

상기에서 설명된 상각후원가나 기타포괄손익-공정가치로 측정되지 않는 모든 금융자산은 당기손익-공정가치로 측정됩니다. 이러한 금융자산은 모든 파생금융자산을 포함합니다. 최초 인식시점에 당사는 상각후원가나 기타포괄손익-당기손익으로 측정되는 금융자산을 당기손익-공정가치 측정항목으로 지정한다면 회계불일치를 제거하거나 유의적으로 줄이는 경우에는 해당 금융자산을 당기손익-공정가치 측정 항목으로 지정할 수 있습니다. 다만, 한번 지정하면 이를 취소할 수 없습니다.

### 사업모형 평가

금융자산의 분류 및 측정은 계약상 현금흐름 특성과 사업모형에 근거하여 이루어집니다. 사업모형은 특정 사업 목적을 이루기 위해 금융자산의 집합을 함께 관리하는 방식을 반영하는 수준에서 결정됩니다. 이러한 평가에는 모든 관련 증거를 반영한 판단을 포함하며, 이러한 관련 증거는 자산의 성과를 평가하고 측정하는 방식, 자산의 성과에 영향을 미치는 위험과 그러한 위험을 관리하는 방식 및 자산의 관리자에 대한보상방식을 포함하고 있습니다. 당사는 상각후원가나 기타포괄손익-공정가치로 측정하는 금융자산이 만기 이전에 제거된 경우 그러한 때도 이유를 이해하고 그러한 이유가 해당 금융자산을 관리하는 사업모형의 목적과 일관되는지를 판단하기 위해 관찰하고 있습니다. 관찰은 남아있는 금융자산에 대한 사업모형이 적절한지 및 만약 적절하지 않다면 사업모형의 변경과 그에 따른 금융자산분류의 전진적인 변경이 있었는지에 대한 당사의 지속적인 평가의 한 부분입니다. 표시된 기간 동안에는 그러한 변경이 요구되지 아니하였습니다.

## 금융자산: 후속측정과 손익

당기손익 - 공정가치로 측정하는 금융자산	이러한 자산은 후속적으로 공정가치로 평가합니다. 이자 혹은 배당금수익을 포함한 순손익은 당기손익으로 인식합니다.
상각후원가로 측정하는 금융자산	이러한 자산은 후속적으로 유효이자율법을 사용하여 상각후원가로 측정합니다. 상각후원가는 손상차손에 의해 감소됩니다. 이자수익, 외화환산손익 및 손상차손은 당기손익으로 인식합니다. 제거에서 발생하는 손익은 당기손익으로 인식합니다.
기타포괄손익-공정가치로 측정하는 채무상품	이러한 자산은 후속적으로 공정가치로 측정합니다. 이자수익은 유효이자율법을 사용하여 계산되고, 외화환산손익과 손상차손은 당기손익으로 인식합니다. 기타순손익은 기타포괄손익으로 인식합니다. 제거시의 손익은 기타포괄손익누계액에서 당기손익으로 재분류합니다
기타포괄손익-공정가치로 측정하는 지분상품	이러한 자산은 후속적으로 공정가치로 측정합니다. 공정가치 변동을 기타포괄손익으로 표시할 것을 선택한 지분상품에 대해 기타포괄손익으로 인식한 금액은 해당 지분상품을 제거할 때에도 당기손익으로 재분류하지 않습니다. 이러한 지분상품에 대한 배당수익은 회사가 배당을 받을 권리가 확정된 때 당기손익으로 인식합니다.

### 3) 제거

#### 금융자산

당사는 금융자산의 현금흐름에 대한 계약상 권리가 소멸한 경우, 금융자산의 현금흐름을 수취할 계약상 권리를 양도하고 이전된 금융자산의 소유에 따른 위험과 보상의 대부분을 실질적으로 이전한 경우, 또는 당사가 소유에 따른 위험과 보상의 대부분을 보유 또는 이전하지 아니하고 금융자산을 통제하고 있지 않은 경우에 금융자산을 제거합니다.

당사가 채무상태표에 인식된 자산을 이전하는 거래를 하였지만, 이전되는 자산의 소유에 따른 대부분의 위험과 보상을 보유하고 있는 경우에는 이전된 자산을 제거하지 않고 그 양도자산 전체를 계속하여 인식하되, 수취한 대가를 금융부채로 인식합니다. 해당 금융부채는 채무상태표에 "차입금"으로 분류됩니다.

### 4) 상계

당사는 당사가 인식한 자산과 부채에 대해 법적으로 집행가능한 상계권리를 현재 갖고 있고, 차액으로 결제하거나, 자산을 실현하는 동시에 부채를 결제할 의도가 있는 경우에만 금융자산과 금융부채를 상계하고 채무상태표에 순액으로 표시합니다.

### (5) 파생상품

파생상품은 최초 인식 시에 공정가치로 측정합니다. 최초 인식 이후에 공정가치로 측정하고 그 변동은 일반적으로 손익으로 인식합니다.

### (6) 매출채권

매출채권은 최초에 공정가치로 인식되고 후속적으로 유효이자율법을 적용한 상각후원가에

손실충당금을 차감하여 측정됩니다. 회사의 매출채권 회계처리에 대한 추가적인 사항은 주석8, 손상에 대한 회계정책은 주석4(3) 참조.

(7) 재고자산

재고자산의 단위원가는 미착품은 개별법, 미착품을 제외하고는 월총평균법을 적용하여 결정되고 있습니다.

(8) 유형자산

1) 인식과 측정

유형자산은 원가로 측정하여 인식하고 있으며, 최초 인식 후에는 원가에서 감가상각누계액과 손상차손누계액을 차감한 금액을 장부금액으로 하고 있습니다. 유형자산의 원가에는 경영진이 의도하는 방식으로 자산을 가동하는데 필요한 장소와 상태에 이르게 하는데 직접 관련되는 원가 및 자산을 해체, 제거하거나 부지를 복구하는데 소요될 것으로 추정되는 원가가 포함됩니다.

유형자산을 구성하는 일부 요소 원가의 내용연수가 자산 전체의 내용연수와 다른 경우에는 별개의 자산으로 회계처리하고 있습니다.

유형자산의 제거로 인하여 발생하는 손익은 순매각금액과 장부금액의 차이로 결정되고 제거할 때 당기손익으로 인식합니다.

2) 후속원가

유형자산의 일부를 대체할 때 발생하는 원가는 해당 자산으로부터 발생하는 미래 경제적 효익이 당사에 유입될 가능성이 높으며 그 원가를 신뢰성 있게 측정할 수 있는 경우에 자산의 장부금액에 포함하거나 적절한 경우 별도의 자산으로 인식하고 있습니다. 이 때 대체된 부분의 장부금액은 제거하고 있습니다. 그 외 일상적인 수선·유지와 관련하여 발생하는 원가는 발생시점에 당기손익으로 인식하고 있습니다.

3) 감가상각

유형자산 중 토지는 감가상각을 하지 않으며, 그 외 유형자산은 자산의 취득원가에서 잔존가치를 차감한 금액에 대하여 아래에 제시된 경제적 내용연수에 걸쳐 해당 자산에 내재되어 있는 미래 경제적 효익의 예상 소비 형태를 가장 잘 반영한 정액법으로 상각하고 있습니다. 유형자산을 구성하는 일부의 원가가 당해 유형자산의 전체원가와 비교하여 유의적이라면, 해당 유형자산을 감가상각할 때 그 부분은 별도로 구분하여 감가상각하고 있습니다.

유형자산의 당기말 현재 추정 내용연수는 다음과 같습니다.

계정과목	내용연수
건물	40년
건축물	10~20년
기계장치	6~8년
차량운반구	4~5년
공구와기구	4~5년
집기비품	4~5년

매 보고기간말에 자산의 잔존가치와 내용연수 및 감가상각방법을 재검토하고 재검토결과 추정치가 종전 추정치와 다르다면 그 차이는 회계추정의 변경으로 처리하고 있습니다.

(9) 차입원가

적격자산의 취득, 건설 또는 제조와 직접 관련된 차입원가는 당해 자산 원가의 일부로 자본화하고 있으며, 기타차입원가는 발생기간에 비용으로 인식하고 있습니다. 적격자산이란 의도된 용도로 사용하거나 판매가능한 상태가 될 때까지 상당한 기간을 필요로 하는 자산을 말하며, 금융자산과 단기간 내에 제조되거나 다른 방법으로 생산되는 재고자산은 적격자산에 해당되지 아니하며, 취득시점에 의도된 용도로 사용할 수 있거나 판매가능한 상태에 있는 자산도 적격자산에 해당되지 아니합니다.

적격자산을 취득하기 위한 목적으로 특정하여 차입한 자금에 한하여, 보고기간 동안 그 차입금으로부터 실제 발생한 차입원가에서 당해 차입금의 일시적 운용에서 생긴 투자수익을 차감한 금액을 자본화가능차입원가로 결정하며, 일반적인 목적으로 자금을 차입하고 이를 적격자산의 취득을 위해 사용하는 경우에 한하여 당해 자산 관련 지출액에 자본화이자율을 적용하는 방식으로 자본화가능차입원가를 결정하고 있습니다. 자본화이자율은 보고기간동안 차입한 자금(적격자산을 취득하기 위해 특정 목적으로 차입한 자금 제외)으로부터 발생한 차입원가를 가중평균하여 산정하고 있습니다. 보고기간 동안 자본화한 차입원가는 당해 기간 동안 실제 발생한 차입원가를 초과할 수 없습니다.

(10) 정부보조금

정부보조금은 당사가 정부보조금에 부수되는 조건을 준수하고 그 보조금을 수령하는 것에 대해 합리적인 확신이 있을 경우에만 인식하고 있습니다. 당사는 정부보조금을 정부보조금으로 보전하려 하는 관련원가를 비용으로 인식하는 기간에 걸쳐 관련 비용에서 차감하는 방법으로 당기손익으로 인식하고 있습니다.

(11) 무형자산

무형자산은 최초 인식할 때 원가로 측정하며, 최초 인식 후에 원가에서 상각누계액과손상차손누계액을 차감한 금액을 장부금액으로 인식하고 있습니다.

일부 무형자산에 대해서는 이를 이용할 수 있을 것으로 기대되는 기간이 예측가능하지 않아 당해 무형자산의 내용연수가 비한정인 것으로 평가하고 상각하지 아니하고 있습니다.

과 목	내용연수
개발비	1~5년
산업재산권(특허권, 상표권)	5~10년
소프트웨어	5년
기타의 무형자산	2~5년

내용연수가 유한한 무형자산의 상각기간과 상각방법은 매 보고기간말에 재검토하고이를 변경하는 것이 적절하다고 판단되는 경우 추정의 변경으로 처리하고 있습니다.

연구 또는 내부프로젝트의 연구단계에 대한 지출은 발생시점에 비용으로 인식하고 있습니다. 개발단계의 지출은 자산을 완성할 수 있는 기술적 실현가능성, 자산을 완성하여 사용하거나 판매하려는 기업의 의도와 능력 및 필요한 자원의 입수가능성, 무형자산의 미래 경제적 효익

을 모두 제시할 수 있고, 관련 지출을 신뢰성 있게 측정할 수 있는 경우에 무형자산으로 인식하고 있으며, 기타 개발관련 지출은 발생시점에 비용으로 인식하고 있습니다.

후속지출은 관련되는 특정자산에 속하는 미래의 경제적 효익이 증가하는 경우에만 자본화하며, 내부적으로 창출한 영업권 및 상표권 등을 포함한 다른 지출들은 발생 즉시 비용화하고 있습니다.

(12) 투자부동산

임대수익이나 시세차익 또는 두가지 모두를 얻기 위하여 보유하는 부동산은 투자부동산으로 분류하고 있습니다. 투자부동산은 최초 인식시점에 거래원가를 포함하여 원가로 측정하고 있으며, 최초 인식 후에는 취득원가에서 감가상각누계액 및 손상차손누계액을 차감하여 측정하고 있습니다.

후속원가는 자산으로부터 발생하는 미래 경제적 효익이 유입될 가능성이 높으며, 그 원가를 신뢰성 있게 측정할 수 있는 경우에 한하여 자산의 장부금액에 포함하거나 적절한 경우 별도의 자산으로 인식하고 있으며, 후속지출에 의해 대체된 부분의 장부금액은 제거하고 있습니다. 한편, 일상적인 수선·유지와 관련하여 발생하는 원가는 발생시점에 당기손익으로 인식하고 있습니다.

투자부동산 중 토지에 대해서는 감가상각을 하지 않으며, 토지를 제외한 투자부동산은 경제적 내용연수에 따라 정액법으로 상각하고 있습니다.

투자부동산의 감가상각방법, 잔존가치 및 내용연수는 매 보고기간말에 재검토하고 이를 변경하는 것이 적절하다고 판단되는 경우 회계추정의 변경으로 회계처리하고 있습니다.



### (13) 비금융자산의 손상

종업원급여에서 발생한 자산, 재고자산, 이연법인세자산 및 매각예정으로 분류되는 비유동자산을 제외한 모든 비금융자산에 대해서는 매 보고기간말마다 자산손상을 시사하는 징후가 있는지를 검토하며, 만약 그러한 징후가 있다면 당해 자산의 회수가능액을 추정하고 있습니다. 단, 사업결합으로 취득한 영업권은 자산손상을 시사하는 징후와 관계없이 매년 회수가능액과 장부금액을 비교하여 손상검사를 하고 있습니다.

회수가능액은 개별 자산별로, 또는 개별 자산의 회수가능액을 추정할 수 없다면 그 자산이 속하는 현금창출단위별로 회수가능액을 추정하고 있습니다. 회수가능액은 사용가치와 순공정가치 중 큰 금액으로 결정하고 있습니다. 사용가치는 자산이나 현금창출단위에서 창출될 것으로 기대되는 미래현금흐름을 화폐의 시간가치 및 미래현금흐름을 추정할 때 조정되지 아니한 자산의 특유위험에 대한 현행 시장의 평가를 반영한 적절한 할인율로 할인하여 추정합니다. 자산이나 현금창출단위의 회수가능액이 장부금액에 미달하는 경우 자산의 장부금액을 감소시키며 즉시 당기손익으로 인식하고 있습니다.

사업결합으로 취득한 영업권은 사업결합으로 인한 시너지효과의 혜택을 받게 될 것으로 기대되는 각 현금창출단위에 배분합니다. 현금창출단위에 대한 손상차손은 우선, 현금창출단위에 배분된 영업권의 장부금액을 감소시키고, 그 다음 현금창출단위에 속하는 다른 자산 각각의 장부금액에 비례하여 자산의 장부금액을 감소시키고 있습니다. 영업권에 대해 인식한 손상차손은 후속기간에 환입할 수 없습니다. 매 보고기간말에 영업권을 제외한 자산에 대해 과거기간에 인식한 손상차손이 더 이상 존재하지 않거나 감소된 것을 시사하는 징후가 있는지를 검토하고 직전 손상차손의 인식시점 이후 회수가능액을 결정하는 데 사용된 추정치에 변화가 있는 경우에만 환입합니다. 손상차손환입으로 증가된 장부금액은 과거에 손상차손을 인식하기 전 장부금액의 감가상각 또는 상각 후 잔액을 초과할 수 없습니다.

### (14) 매입채무와 기타채무

매입채무와 기타 채무는 회사가 보고기간말 전에 재화나 용역을 제공받았으나 지급되지 않은 부채입니다. 해당 채무는 무담보이며, 보통 인식 후 30일 이내에 지급됩니다. 매입채무와 기타 채무는 지급기일이 보고기간 후 12개월 후가 아니라면 유동부채로 표시되었습니다. 해당 채무들은 최초에 공정가치로 인식되고 후속적으로 유효이자율법을 적용한 상각후원가로 측정됩니다.

### (15) 비파생금융부채

당사는 계약상 내용의 실질과 금융부채의 정의에 따라 금융부채를 당기손익인식금융부채와 기타금융부채로 분류하고 계약의 당사자가 되는 때에 재무상태표에 인식하고 있습니다.

#### 1) 당기손익인식금융부채

금융부채는 단기매매항목으로 분류되거나, 파생상품인 경우, 혹은 최초 인식시점에 당기손익인식항목으로 지정되는 경우에 당기손익인식항목으로 분류합니다. 당기손익인식금융부채는 최초인식 후 공정가치로 측정하며, 공정가치의 변동은 당기손익으로 인식하고 있습니다. 한편, 최초 인식시점에 발행과 관련하여 발생한 거래비용은 발생 즉시 당기손익으로 인식하고 있습니다.

#### 2) 기타금융부채

당기손익인식금융부채로 분류되지 않은 비파생금융부채는 기타금융부채로 분류하고 있습니다. 기타금융부채는 최초 인식시 발행과 직접 관련되는 거래원가를 차감한공정가치로 측정하고 있습니다. 후속적으로 기타금융부채는 유효이자율법을 적용하여 상각후원가로 측정되

며, 이자비용은 유효이자율법을 적용하여 인식합니다.

### 3) 금융부채의 제거

당사는 금융부채의 계약상 의무가 이행, 취소 또는 만료된 경우에만 금융부채를 제거합니다. 당사는 금융부채의 계약조건이 변경되어 현금흐름이 실질적으로 달라진 경우 기존 부채를 제거하고 새로운 계약에 근거하여 새로운 금융부채를 공정가치로 인식합니다.

금융부채의 제거 시에, 장부금액과 지급한 대가(양도한 비현금자산이나 부담한 부채를 포함)의 차액은 당기손익으로 인식합니다.

(16) 금융보증계약

회사가 제공한 금융보증계약은 최초 인식시 공정가치로 측정되며, 후속적으로는 다음 중 큰 금액으로 측정하여 '기타금융부채'로 인식됩니다.

- 1) 금융상품의 손상규정에 따라 산정한 손실충당금
- 2) 최초 인식금액에서 기업회계기준서 제1115호에 따라 인식한 이익누계액을 차감한 금액

(17) 충당부채

충당부채는 과거사건의 결과로 존재하는 현재의무(법적의무 또는 의제의무)로서, 당해 의무를 이행하기 위하여 경제적효익을 갖는 자원이 유출될 가능성이 높으며 그 의무의 이행에 소요되는 금액을 신뢰성있게 추정할 수 있는 경우에 인식하고 있습니다.

충당부채로 인식하는 금액은 관련된 사건과 상황에 대한 불가피한 위험과 불확실성을 고려하여 현재의무를 보고기간말에 이행하기 위하여 소요되는 지출에 대한 최선의 추정치입니다. 화폐의 시간가치 효과가 중요한 경우 충당부채는 의무를 이행하기위하여 예상되는 지출액의 현재가치로 평가되며, 시간경과로 인한 충당부채의 증가는 이자비용으로 인식됩니다.

(18) 법인세

법인세비용은 당기법인세와 이연법인세로 구성되어 있으며, 기타포괄손익이나 자본에 직접 인식되는 거래나 사건 또는 사업결합에서 발생하는 세액을 제외하고는 당기손익으로 인식하고 있습니다.

1) 당기법인세

당기법인세는 당기의 과세소득을 기초로 산정하고 있습니다. 과세소득은 포괄손익계산서상의 법인세비용차감전순이익에서 다른 과세기간에 가산되거나 차감될 손익 및 비과세항목이나 손금불인정항목을 제외하므로 포괄손익계산서상 손익과 차이가 있습니다. 당사의 당기법인세와 관련된 미지급법인세는 제정되었거나 실질적으로 제정된 세율을 사용하여 계산하고 있습니다.

## 2) 이연법인세

이연법인세자산과 이연법인세부채를 측정할 때에는 보고기간말에 당사가 관련 자산과 부채의 장부금액을 회수하거나 결제할 것으로 예상되는 방식에 따른 법인세효과를 반영하고 있습니다. 다만, 사업결합 이외의 거래에서 자산·부채를 최초로 인식할 때 발생하는 이연법인세자산과 부채는 그 거래가 회계이익이나 과세소득에 영향을 미치지 않는다면 인식되지 않습니다.

종속기업 및 관계기업투자지분에 관한 가산할 일시적차이에 대해서는 당사가 일시적차이의 소멸시점을 통제할 수 있으며, 예측가능한 미래에 일시적차이가 소멸하지 않을 가능성이 높은 경우를 제외하고는 모두 이연법인세부채를 인식하고 있습니다. 또한, 차감할 일시적차이로 인하여 발생하는 이연법인세자산은 일시적차이가 예측가능한 미래에 소멸할 가능성이 높고, 일시적차이가 사용될 수 있는 기간에 과세소득이 발생할 가능성이 높은 경우에 인식하고 있습니다.

이연법인세자산의 장부금액은 매 보고기간말에 검토하고, 이연법인세자산으로 인한 혜택이 사용되기에 충분한 과세소득이 발생할 가능성이 더 이상 높지 않은 경우 이연법인세자산의 장부금액을 감소시키고 있습니다.

이연법인세자산과 부채는 보고기간말 제정되었거나 실질적으로 제정된 세법에 근거하여 당해 자산이 실현되거나 부채가 지급될 보고기간에 적용될 것으로 기대되는 세율을 사용하여 측정하고 있습니다.

이연법인세자산과 부채는 동일 과세당국이 부과하는 법인세이고, 당사가 인식된 금액을 상계할 수 있는 법적 권한을 가지고 있으며 당기 법인세부채와 자산을 순액으로결제할 의도가 있는 경우에만 상계하고 있습니다.

## (19) 종업원급여

### 1) 퇴직급여

회사의 퇴직연금제도는 확정급여제도입니다. 확정급여제도는 확정기여제도를 제외한 모든 퇴직연금제도입니다. 일반적으로 확정급여제도는 연령, 근속연수나 급여수준 등의 요소에 의하여 종업원이 퇴직할 때 지급받을 퇴직연금급여의 금액이 확정됩니다. 확정급여제도와 관련하여 재무상태표에 계상된 부채는 보고기간말 현재 확정급여채무의 현재가치에서 사외적립자산의 공정가치를 차감한 금액입니다. 확정급여채무는 매년 독립된 보험계리인에 의해 예측단위적립방식에 따라 산정되며, 확정급여채무의 현재가치는 그 지급시점과 만기가 유사한 우량회사채의 이자율로 기대미래현금유출액을 할인하여 산정됩니다. 한편, 순확정급여부채와 관련한 재측정요소는 기타포괄손익으로 인식됩니다.

### 2) 주식기준보상

회사는 종업원에게 현금결제형 주식기준보상을 부여하고 있으며, 현금결제형 주식기준보상 거래의 경우 제공받는 재화나 용역과 그 대가로 부담하는 부채를 부채의 공정가치로 측정합니다. 또 부채가 결제될 때까지 매 보고기간 말과 결제일에 부채의 공정가치를 재측정하고, 공정가치의 변동액은 당기손익으로 인식합니다.

### 3) 장기종업원급여

회사는 장기 근속 임직원에게 장기종업원급여를 제공하고 있습니다. 이 급여를 받을수 있는 권리는 주로 10년이상의 장기간 근무한 임직원에게만 주어집니다. 기타장기종업원급여는 확정급여제도와 동일한 방법으로 측정되며, 근무원가, 기타장기종업원급여부채의 순이자 및 재측정요소는 당기손익으로 인식됩니다. 또한, 이러한 부채는 매년 독립적이고 적격한 보험계리사에 의해 평가됩니다.

## (20) 수익인식

회사는 고객에게 전자부품 등을 제조하여 공급하는 사업을 영위하고 있습니다. 고객과의 계약에서 제품의 공급을 수행의무로 식별하고, 고객에게 회사의 제품이 인도되고, 이행되지 않은 의무가 남아있지 않은 시점에서 제품에 대한 통제가 이전된 것으로 보아 매출을 인식합니다.

부동산임대서비스 제공에 따른 임대수익은 기간에 걸쳐 수익을 인식하고 있습니다.

## (21) 리스

계약에서 대가와 교환하여, 식별되는 자산의 사용 통제권을 일정기간 이전하게 한다면 그 계약은 리스이거나 리스를 포함합니다.

### 1) 리스이용자

리스요소를 포함하는 계약의 개시일이나 변경유효일에 당사는 계약대가를 상대적 개별 가격에 기초하여 각 리스요소에 배분합니다. 다만, 당사는 부동산 리스에 대하여 비리스요소를 분리하지 않는 실무적 간편법을 적용하여 리스요소와 관련된 비리스요소를 하나의 리스요소로 회계처리합니다. 당사는 리스개시일에 사용권자산과 리스부채를 인식합니다. 사용권자산은 최초에 원가로 측정하며, 해당 원가는 리스부채의 최초 측정금액, 리스개시일이나 그 전에 지급한 리스료, 리스개설직접원가, 기초자산을해체 및 제거하거나 기초자산이나 기초자산이 위치한 부지를 복구할 때 리스이용자가 부담하는 원가의 추정치로 구성됩니다.

사용권자산은 후속적으로 리스개시일부터 리스기간 종료일까지 정액법으로 감가상각합니다. 다만, 리스기간 종료일에 사용권자산의 소유권이 이전되거나 사용권자산의 원가에 매수선택권의 행사가격이 반영된 경우에는 유형자산의 감가상각과 동일한방식에 기초하여 기초자산의 내용연수 종료일까지 사용권자산을 감가상각합니다. 또한 사용권자산은 손상차손으로 인하여 감소하거나 리스부채의 재측정으로 인하여 조정될 수 있습니다. 리스부채는 리스개시일 현재 지급되지 않은 리스료의 현재가치로 최초 측정합니다. 리스료는 리스의 내재이자율로 할인하되, 내재이자율을 쉽게 산정할 수 없는 경우에는 당사의 증분차입이자율로 할인합니다.

리스부채 측정에 포함되는 리스료는 다음 항목으로 구성됩니다.

- 고정 리스료(실질적인 고정리스료 포함)
- 지수나 요율(이율)에 따라 달라지는 변동리스료. 최초에는 리스개시일의 지수나 요율(이율)을 사용하여 측정함
- 잔존가치보중에 따라 지급할 것으로 예상되는 금액
- 매수선택권을 행사할 것이 상당히 확실한 경우 매수선택권의 행사가격, 연장선택권을 행사할 것이 상당히 확실한 경우 연장기간의 리스료, 리스기간이 종료선택권 사를 반영하는 경우에 리스를 종료하기 위하여 부담하는 금액

리스부채는 유효이자율법에 따라 상각합니다. 리스부채는 지수나 요율(이율)의 변동으로 미래 리스료가 변동되거나 잔존가치 보중에 따라 지급할 것으로 예상되는 금액이 변동되거나 매수, 연장, 종료 선택권을 행사할지에 대한 평가가 변동되거나 실질적인 고정리스료가 수정되는 경우에 재측정됩니다. 리스부채를 재측정할 때 관련되는 사용권자산을 조정하고, 사용권자산의 장부금액이 영("0")으로 줄어드는 경우에 금액을 당기손익으로 인식합니다.

당사는 리스기간이 12개월 이내인 단기리스와 소액 기초자산 리스에 대하여 사용권자산과 리스부채를 인식하지 않는 실무적 간편법을 선택하였습니다. 당사는 이러한 리스에 관련된 리스료를 리스기간에 걸쳐 정액법에 따라 비용으로 인식합니다. 당사는 재무상태표에서 사용권자산은 '사용권자산'으로 표시하고 있으며, 리스부채는 '기타금융부채'로 인식하였습니다.

## 2) 리스제공자

리스요소를 포함하는 계약의 약정일이나 변경유효일에 당사는 상대적 개별가격에 기초하여 각 리스요소에 계약대가를 배분합니다. 리스제공자로서 당사는 리스약정일에 리스가 금융리스인지 운용리스인지 판단합니다. 각 리스를 분류하기 위하여 당사는 리스가 기초자산의 소유에 따른 위험과 보상의 대부분을 이전하는지를 전반적으로 판단합니다. 기초자산의 소유에 따른 위험과 보상의 대부분을 리스이용자에게 이전하는 경우에는 리스를 금융리스로 분류하고, 그렇지 않은 경우에는 리스를 운용리스로 분류합니다. 이 평가 지표의 하나로 당사는 리스기간이 기초자산의 경제적 내용연수의 상당 부분을 차지하는지 고려합니다.

## (22) 영업부문별 정보

영업부문별 정보는 최고영업의사결정자에게 보고되는 내부보고자료와 동일한 방식으로 보고하고 있습니다. 최고영업의사결정자는 영업부문에 배부될 자원과 영업부문의 성과를 평가 하는데 책임이 있습니다.

## (23) 주당이익

기본주당이익은 주주에게 귀속되는 손익계산서상 당기순이익을 보고기간 동안의 회사의 가중평균 유통보통주식수로 나누어 산정한 것입니다.

희석주당이익은 주주에게 귀속되는 손익계산서상 당기순이익을 보고기간 동안의 회사의 가중평균 유통보통주식수와 가중평균 잠재적 희석증권주식수로 나누어 산정한 것입니다. 잠재적 희석증권은 희석효과가 발생하는 경우에만 희석주당이익의 계산에 반영됩니다.

## (24) 미적용 제·개정 기준서

제정·공표되었으나 2022년 1월 1일 이후 시작하는 회계연도에 시행일이 도래하지 아니한 주요 제·개정 기준서 및 해석서는 다음과 같습니다. 당사는 재무제표 작성시다음의 제·개정 기준서 및 해석서를 조기적용하지 아니하였습니다.

- K-IFRS 1012 '법인세' - 단일거래에서 생기는 자산과 부채 관련 이연법인세
- K-IFRS 1001 '재무제표표시' - 부채의 유동/비유동 분류

다음의 제·개정 기준서 및 해석서 적용시 당사의 재무제표에 미치는 영향은 유의적이지 않다고 판단하고 있습니다.

- 회계정책의 공시(K-IFRS 1001 '재무제표 표시')
- 회계추정의 정의(K-IFRS 1008 '회계정책, 회계추정의 변경 및 오류')
- 사업의 정의(K-IFRS 1103 '사업결합')
- 이차율지표 개혁(K-IFRS 1109 '금융상품', K-IFRS 1039 '금융상품의 인식과 측정', K-IFRS 1107 '금융상품의 공시')



#### 4. 금융위험 관리

금융상품과 관련하여 당사는 신용위험, 유동성위험 및 시장위험에 노출되어 있습니다. 본 주석은 당사가 노출되어 있는 위의 위험에 대한 정보와 당사의 위험관리 목표, 정책, 위험 평가 및 관리 절차, 그리고 자본관리에 대해 공시하고 있습니다. 추가적인계량적 정보에 대해서는 본 재무제표 전반에 걸쳐서 공시되어 있습니다.

##### (1) 금융위험관리요소

회사가 노출되어 있는 금융위험 및 이러한 위험이 회사의 미래 성과에 미칠 수 있는 영향은 다음과 같습니다.

위험	노출 위험	측정	관리
시장위험-환율	미래 상거래 기능통화 이외의 표시통 화를 갖는 금융자산 및 금융부채	현금흐름 추정 민감도 분석	통화선도 및 통화옵션
시장위험 - 이자율	변동금리 장기 차입금	민감도 분석	이자율스왑
시장위험 - 주가	지분상품 투자	민감도 분석	포트폴리오 분산
신용위험	현금성자산, 매출채권, 파생상품, 채무상품, 계 약자산	연체율 분석 신용등급	은행예치금 다원화, 신용 한도, L/C 채무상품 투자지침
유동성위험	차입금 및 기타 부채	현금흐름 추정	차입한도 유지

위험관리는 이사회에서 승인한 정책에 따라 재무부서의 주관으로 이루어지고 있습니다. 재무부서는 영업부서들과의 긴밀한 협조하에 재무위험을 식별하고 평가하고 관리합니다. 이사회는 전반적인 위험관리에 대한 원칙과 외환위험, 이자율 위험, 신용 위험, 파생금융상품과 비파생금융상품의 이용 및 유동성을 초과하는 투자와 같은 특정 분야에 관한 정책을 문서화하여 제공하고 있습니다.

(2) 시장위험

1) 외환위험

당기말과 전기말 현재 외환 위험에 노출되어 있는 회사의 금융자산·부채의 내역의 원화환산 기준액은 다음과 같습니다.

(단위 : 천원)

구 분	당기말		전기말	
	USD	JPY	USD	JPY
금융자산				
현금및현금성자산	6,908,810	3,079,640	7,380,957	1,668,836
매출채권 및 기타채권	42,242,941	84,355	14,616,770	218,840
소 계	49,151,751	3,163,995	21,997,727	1,887,676
금융부채				
매입채무 및 기타채무	14,719,359	432	24,965	37,861
차입금	2,973,790	1,389,737	-	1,502,090
소 계	17,693,149	1,390,169	24,965	1,539,951

회사는 국제적으로 영업활동을 영위하고 있기 때문에 외환 위험, 특히 주로 USD와 관련된 환율변동 위험에 노출되어 있습니다. 외환 위험은 미래예상거래, 인식된 자산과 부채, 해외사업장에 대한 순투자와 관련하여 발생하고 있습니다. 회사의 환율관리의 기본전략은 환율 영향으로 인한 손익 변동성을 축소하는 것입니다.

당기말과 전기말 현재 외화에 대한 원화 환율변동이 세후손익에 미치는 영향은 다음과 같습니다.

(단위 : 천원)

구 분	당기말		전기말	
	10%상승시	10%하락시	10%상승시	10%하락시
USD	2,453,771	(2,453,771)	1,713,875	(1,713,875)
JPY	138,358	(138,358)	27,123	(27,123)

2) 이자율 위험

회사의 이자율 위험은 주로 변동금리부 조건의 단기차입금에서 발생하는 현금흐름 이자율 위험입니다.

회사의 차입금과 채권은 상각후원가로 측정됩니다. 차입금 중 이자율이 주기적으로 재설정 되는 계약의 경우에는 관련하여 시장이자율 변동위험에 노출되어 있습니다.

회사의 차입금과 관련된 이자율위험 및 보고기간 말 현재 계약상 이자율 재설정일은 다음과 같습니다.

(단위 : 천원)

구 분	당기말		전기말	
	금액	비율	금액	비율
변동금리 차입금	14,583,676	100%	15,002,090	100%

만기별 분석은 아래 유동성 관련 주석사항에 포함되어 있습니다. 위의 차입금 비율은 전체 차입금 중 변동금리에 노출된 해당 차입금의 비율을 나타냅니다.

회사는 근본적으로 내부 자금 공유확대를 통한 외부차입을 최소화하여 이자율위험의 발생을 제한하고 있으며, 차입구조의 개선을 통한 전사적인 이자비용 관리활동, 장·단기차입금의 구조 개선, 고정 대 변동이자 차입조건의 적정비율 유지, 주기적인 금리동향 모니터링 및 대응 방안 수립을 통해 이자율 위험을 관리하고 있습니다.

당기말과 전기말 현재 1%(100bp) 이자율 변동 시 변동금리부 차입금에 대한 금융손익 변동으로 인하여 회사의 세후이익 및 자본에 미치는 영향은 아래 표와 같습니다.

(단위 : 천원)

구 분	세후 이익에 대한 영향		자본에 대한 영향	
	당기	전기	당기	전기
상승 시	(113,753)	(117,016)	(113,753)	(117,016)
하락 시	113,753	117,016	113,753	117,016

### (3) 신용위험

신용위험은 기업 및 개인 고객에 대한 신용거래 및 채권 뿐 아니라 현금성자산, 채무상품의 계약 현금흐름, 유리한 파생상품 및 예치금 등에서도 발생합니다.

#### 1) 위험관리

회사는 신용위험을 회사차원에서 관리합니다.

기업 고객의 경우 외부 신용등급을 확인할 수 있는 경우 동 정보를 사용하고 그 외의 경우에는 내부적으로 고객의 재무상태와 과거 경험 등을 근거로 신용등급을 평가합니다. 고객별 한도는 내부 및 외부 신용등급에 따라 적용합니다.

#### 2) 금융자산의 손상

회사는 기대신용손실 모형이 적용되는 다음의 금융자산을 보유하고 있습니다.

- 재화 및 용역의 제공에 따른 매출채권
- 상각후원가로 측정하는 기타 금융자산

현금성자산도 손상 규정의 적용대상에 포함되나 식별된 기대신용손실은 유의적이지 않습니다.

#### (가) 매출채권

회사는 매출채권에 대해 전체 기간 기대신용손실을 손실충당금으로 인식하는 간편법을 적용합니다. 기대신용손실을 측정하기 위해 매출채권은 신용위험 특성과 연체일을 기준으로 구분하였습니다.

기대신용손실율은 보고기간 말 기준으로부터 각 36개월 동안의 매출과 관련된 지불정보와 관련 확인된 신용손실 정보를 근거로 산출하였습니다. 과거 손실 정보는 고객의 채무 이행능력에 영향을 미칠 거시경제적 현재 및 미래전망정보를 반영하여 조정합니다.

회사는 매출이 발생하는 국가의 GDP 및 실업률이 가장 목적적합한 요소로 판단하고 과거 손실 정보를 이러한 요소의 예상 변동에 근거하여 조정합니다.

당기말과 전기말 매출채권에 대한 손실충당금은 다음과 같습니다.

(단위 : 천원)

구 분		당기말		전기말	
		채권잔액	손실충당금	채권잔액	손실충당금
개별평가		26,220,663	(2,302,925)	2,302,925	(2,302,925)
집합평가	만기일미도래	11,355,200	-	10,911,467	-
	90일 이내 연체	1,015,992	-	286,829	-
	180일 이내 연체	93,378	-	57,250	-
	180일 초과 연체	-	-	-	-
합 계		38,685,233	(2,302,925)	13,558,471	(2,302,925)

당기와 전기 중 매출채권의 손실충당금 변동내역은 없습니다.

매출채권은 회수를 더 이상 합리적으로 예상할 수 없는 경우 제각됩니다. 회수를 더 이상 합리적으로 예상할 수 없는 지표에는 회사와의 채무조정에 응하지 않는 경우, 소멸시효 완성 등이 포함됩니다.

매출채권에 대한 손상은 손익계산서상 대손상각비로 순액으로 표시되고 있습니다. 제각된 금액의 후속적인 회수는 동일한 계정과목에 대한 차감으로 인식하고 있습니다.

(나) 상각후원가 측정 기타 금융자산

상각후원가로 측정하는 기타 금융자산에는 대여금, 미수금, 미수수익, 보증금 등이 포함됩니다.

상각후원가로 측정되는 기타 금융자산에 대한 손실충당금의 변동 내역은 다음과 같습니다.

(단위 : 천원)

구 분	유동성 대여금	미수수익	합 계
전기말	8,000,000	-	8,000,000
당기손익에 인식된 손실충당금의 증가	-	-	-
환입된 미사용금액	-	-	-
당기말 손실충당금	8,000,000	-	8,000,000

상각후원가로 측정하는 기타 금융자산은 모두 신용위험이 낮은 것으로 판단되며, 따라서 손실충당금은 12개월 기대신용손실로 인식하였습니다.

상기 금융상품은 채무불이행 위험이 낮고 단기간 내에 계약상 현금흐름을 지급할 수 있는 발행자의 충분한 능력이 있는 경우 신용위험이 낮은 것으로 간주합니다.

(4) 유동성 위험

회사는 미사용 차입금 한도를 적정 수준으로 유지하고, 영업 자금 수요를 충족시키기 위해 차입금 한도나 약정을 위반하는 일이 없도록 유동성에 대한 예측을 항상 모니터링하고 있습니다. 유동성에 대한 예측시에는 회사의 자금조달 계획, 약정준수, 회사 내부의 목표채무비율 및 통화에 대한 제한과 같은 외부 법규나 법률 요구사항이 있는 경우 그러한 요구사항을 고려하고 있습니다.

1) 유동성 약정

회사는 보고기간말 현재 다음의 차입금 한도 약정을 체결하고 있습니다.

(원화단위: 백만원, 엔화단위: 천엔, 달러단위: 천미불)

변동금리	당기말		전기말	
	통화	금액	통화	금액
- 1년 내 만기 도래 (차입금 및 구매자금 등)	JPY	180,000	JPY	180,000
	KRW	26,000	KRW	13,500
	USD	15,200	USD	-

차입금 및 구매자금 등 한도는 항시 사용이 가능하고 1년 내에 상환해야 합니다.

2) 만기분석

유동성 위험 분석에서는 회사의 다음의 금융부채를 계약상 만기별로 구분하였습니다.- 모든 비파생 금융부채

- 순액 및 총액 결제 파생상품 중 계약상 만기가 현금흐름의 시기를 이해하기 위해 필요한 경우

유동성 위험 분석에 포함된 금액은 계약상의 할인되지 않은 현금흐름으로 지급을 요구받을 수 있는 기간 중 가장 이른 일자를 기준으로 작성되었으며, 지급해야 할 이자를 포함하고 있습니다.

(단위 : 천원)

당기말	1년 이하	2년 이하	2년 초과	합 계
차입금	14,794,955	-	-	14,794,955
매입채무	16,630,873	-	-	16,630,873
기타지급부채	2,462,443	450,440	-	2,912,883
리스부채	199,885	181,331	749,042	1,130,258
합 계	34,088,156	631,771	749,042	35,468,969

(단위 : 천원)

전기말	1년 이하	2년 이하	2년 초과	합 계
차입금	15,033,831	-	-	15,033,831
매입채무	1,498,051	-	-	1,498,051
기타지급부채	1,239,078	453,471	-	1,692,549
리스부채	204,445	186,077	772,959	1,163,481
합 계	17,975,405	639,548	772,959	19,387,912

#### (5) 자본위험관리

회사의 자본 관리 목적은 계속기업으로서 주주 및 이해당사자들에게 이익을 지속적으로 제공할 수 있는 능력을 보호하고 자본 비용을 절감하기 위해 최적의 자본 구조를 유지하는 것입니다.

자본 구조를 유지 또는 조정하기 위해 회사는 주주에게 지급되는 배당을 조정하고, 부채 감소를 위한 신주 발행 및 자산 매각 등을 실시하고 있습니다.

회사는 자본조달비율로서 부채비율에 기초하여 자본을 관리하고 있습니다. 자본조달비율은 재무상태표상 부채를 자본으로 나누어 산출하고 있습니다.

회사의 부채비율은 다음과 같습니다.

(단위 : 천원)

구 분	당기말	전기말
부채총계 (A)	44,985,685	26,403,287
자본총계 (B)	220,489,876	213,454,425
부채비율 (A/B)	20.40%	12.37%



## 5. 공정가치

(1) 금융상품의 종류별 장부금액 및 공정가치는 다음과 같습니다.

(단위 : 천원)

구 분	당기말		전기말	
	장부금액	공정가치	장부금액	공정가치
금융자산				
현금및현금성자산	23,742,291	23,742,291	11,792,939	11,792,939
당기손익-공정가치 측정금융자산	3,721,739	3,721,739	3,557,913	3,557,913
기타금융자산(*1)	12,308,265	12,308,265	14,502,120	14,502,120
매출채권	36,382,308	36,382,308	11,255,546	11,255,546
소 계	76,154,603	76,154,603	41,108,518	41,108,518
금융부채				
당기손익-공정가치 측정금융부채	419,923	419,923	-	-
매입채무	16,630,873	16,630,873	1,498,051	1,498,051
차입금	14,583,676	14,583,676	15,002,090	15,002,090
기타금융부채(*1,2)	6,401,533	6,401,533	4,643,382	4,643,382
소 계	38,036,005	38,036,005	21,143,523	21,143,523

(\*1) 기타금융자산(기타유동/비유동수취채권), 기타금융부채의 공정가치는 할인에 따른 효과가 유의적이지 않기 때문에 장부금액과 동일합니다.

(\*2) 기타금융부채에는 리스부채가 포함되어 있습니다.

(2) 공정가치로 측정되거나 공정가치가 공시되는 금융상품을 공정가치 서열체계에 따라 구분되며 정의된 수준들은 다음과 같습니다.

- 측정일에 동일한 자산이나 부채에 대해 접근할 수 있는 활성시장의 (조정하지 않은) 공시가격 (수준 1)
- 수준 1의 공시가격 외에 자산이나 부채에 대해 직접적으로나 간접적으로 관측할 수 있는 투입변수 (수준 2)
- 자산이나 부채에 대한 관측할 수 없는 투입변수 (수준 3)

1) 공정가치로 측정되는 금융상품의 공정가치 서열체계 구분은 다음과 같습니다.

(단위 : 천원)

구분	당기말			
	수준 1	수준 2	수준 3	합계
당기손익-공정가치측정금융자산				
지분상품	-	-	1,321,669	1,321,669
파생상품	-	935,874	-	935,874
저축성보험	-	1,464,196	-	1,464,196
합계	-	2,400,070	1,321,669	3,721,739

(단위 : 천원)

구분	전기말			
	수준 1	수준 2	수준 3	합계
당기손익-공정가치측정금융자산				
지분상품	-	-	2,166,392	2,166,392
파생상품	-	-	-	-
저축성보험	-	1,391,521	-	1,391,521
합계	-	1,391,521	2,166,392	3,557,913

2) 당기와 전기 반복적인 공정가치 측정치의 서열체계 수준 간 이동은 없습니다.

3) 가치평가기법 및 투입변수

회사는 공정가치 서열체계에서 수준2와 수준3으로 분류되는 반복적인 공정가치측정치, 비반복적인 공정가치측정치, 공시되는 공정가치에 대해 다음의 가치평가기법과 투입변수를 사용하고 있습니다.

(단위 : 천원)

구 분	당기말			전기말		
	공정가치	수준	가치평가기법	공정가치	수준	가치평가기법
공정가치금융자산						
지분상품	1,321,669	3	자산가치접근법	2,166,392	3	자산가치접근법
파생상품	935,874	2	시장접근법	-	-	-
저촉성보험	1,464,196	2	해약환급금	1,391,521	2	해약환급금
합 계	3,721,739			3,557,913		

6. 범주별 금융상품

(1) 회사의 범주별 금융상품은 다음과 같습니다.

(단위 : 천원)

재무상태표 상 자산	당기말	전기말
공정가치측정 금융자산		
지분상품	1,321,669	2,166,392
파생상품	935,874	-
저축성보험	1,464,196	1,391,521
소 계	3,721,739	3,557,913
상각후원가 금융자산		
현금및현금성자산	23,742,291	11,792,939
매출채권	36,382,308	11,255,546
기타유동수취채권	2,556,340	2,740,786
기타비유동수취채권	9,751,925	11,761,334
소 계	72,432,864	37,550,605
합 계	76,154,603	41,108,518

(단위 : 천원)

재무상태표 상 부채	당기말	전기말
공정가치측정 금융부채		
당기손익-공정가치측정금융부채	419,923	-
상각후원가 금융부채		
매입채무	16,630,873	1,498,051
차입금	14,583,676	15,002,090
기타유동금융부채(*1)	5,116,729	3,245,767
기타비유동금융부채(*1)	1,284,804	1,397,615
소 계	37,616,082	21,143,523
합 계	38,036,005	21,143,523

(\*1) 기타유동,비유동금융부채에는 리스부채가 포함되어 있습니다.

(2) 금융상품 범주별 순손익 구분은 다음과 같습니다.

(단위 : 천원)

구 분	당기	전기
공정가치측정 금융자산		
이자수익	72,674	34,711
평가손실	(844,722)	(95,969)
파생상품평가이익	935,874	-
파생상품거래이익	701,992	-
소 계	865,818	(61,258)
상각후원가 금융자산		
이자수익	4,089,787	635,188
외화환산손익	(1,231,950)	1,097,837
외환차손익	1,438,905	478,984
기타의대손상각비	(3,682,907)	-
소 계	613,835	2,212,009
공정가치측정 금융부채		
파생상품평가손실	(419,923)	-
파생상품거래손실	(1,879,912)	-
소 계	(2,299,835)	-
상각후원가 금융부채		
이자비용	(239,610)	(324,326)
외화환산손익	1,386,099	35,404
외환차손익	(1,787,101)	360,095
소 계	(640,612)	71,173
합 계	(1,460,794)	2,221,924

## 7. 현금및현금성자산

재무상태표상의 현금및현금성자산은 현금흐름표상의 현금과 동일하며, 현금및현금성자산의 내역은 다음과 같습니다.

(단위 : 천원)

구 분	당기말	전기말
보유현금	-	221
보통예금 등	8,253,841	2,742,924
외화예금	9,988,450	9,049,794
정기예금	5,500,000	-
합 계	23,742,291	11,792,939

## 8. 금융자산

### (1) 당기손익-공정가치측정금융자산

1) 당기손익-공정가치측정금융자산 내역은 다음과 같습니다.

(단위 : 천원)

구 분	당기말	전기말
유동항목		
파생상품	935,874	-
비유동항목		
지분상품	1,321,669	2,166,392
저축성보험	1,464,196	1,391,521
소 계	2,785,865	3,557,913
합 계	3,721,739	3,557,913

2) 당기손익으로 인식된 금액은 다음과 같습니다.

(단위 : 천원)

구 분	당기	전기
당기손익-공정가치측정금융자산 관련손익	865,818	(61,258)

(2) 매출채권 및 기타상각후원가 측정금융자산

1) 매출채권 및 손실충당금 내역은 다음과 같습니다.

(단위 : 천원)

구 분	당기말	전기말
매 출 채 권	38,685,233	13,558,471
대 손 충 당 금	(2,302,925)	(2,302,925)
매출채권(순액)	36,382,308	11,255,546

매출채권은 정상적인 영업 과정에서 판매된 재화나 용역에 대하여 고객이 지불해야 할 금액입니다. 일반적으로 60일 이내(해외채권의 경우 90일 이내)에 정산해야 하므로 모두 유동자산으로 분류됩니다. 최초 인식시점에 매출채권이 유의적인 금융요소를 포함하지 않는 경우에는 거래가격을 공정가치로 측정합니다. 회사는 계약상 현금 흐름을 회수하는 목적으로 매출채권을 보유하고 있으므로 유효이자율법을 사용하여 상각후원가로 측정하고 있습니다. 회사의 손상 정책 및 손실 충당금 계산에 대한 사항은 주석 4 (3)에서 제공됩니다.

2) 기타 상각후원가 측정 금융자산 내역은 다음과 같습니다.

(단위 : 천원)

구 분	당기말			전기말		
	유동	비유동	합계	유동	비유동	합계
관계사대여금	9,600,000	22,457,890	32,057,890	9,200,000	20,180,465	29,380,465
임직원대여금	57,700	68,900	126,600	16,200	126,600	142,800
기타미수금	898,640	305,640	1,204,280	1,524,586	2,181,370	3,705,956
총장부금액	10,556,340	22,832,430	33,388,770	10,740,786	22,488,435	33,229,221
차감:손실충당금	(8,000,000)	-	(8,000,000)	(8,000,000)	-	(8,000,000)
차감:현금할인차감	-	(9,397,598)	(9,397,598)	-	(10,727,101)	(10,727,101)
차감:손상차손	-	(3,682,907)	(3,682,907)	-	-	-
기타상각후원가측정금융자산	2,556,340	9,751,925	12,308,265	2,740,786	11,761,334	14,502,120

(\*) 기타 상각후원가 측정 금융자산은 기타유동수취채권 및 기타비유동수취채권으로 구성되어 있습니다.

3) 손상

매출채권, 기타 상각후원가 측정 금융자산의 손상 및 회사의 신용위험 관련 사항은 주석 4 (3)를 참고하시기 바랍니다.

9. 파생상품

(1) 당기말과 전기말 현재 회사가 매매목적으로 보유하고 있는 파생상품의 내역은 다음과 같습니다.

거래 목적	파생상품 종류	계약내용
매매목적	비철금속선도	선물 거래 집행 시점 기준 가장 최근 주석 가격(LME Tin Cash Settlement Price)을 기준 가격으로 하여 선물 집행 여부 결정

(2) 당기말과 전기말 현재 파생상품자산부채의 내역은 다음과 같습니다.

(단위 : 천원)

구 분	파생상품 종류	당기말	전기말
유동성파생상품자산	비철금속선도	935,874	-
유동성파생상품부채	비철금속선도	419,923	-

(3) 당기말 및 전기말 중 파생상품 평가손익의 내역은 다음과 같습니다.

(단위 : 천원)

거래목적	파생상품 종류	당기	전기
매매목적	비철금속선도	515,951	-

(4) 당기 및 전기 중 파생상품 거래손익의 내역은 다음과 같습니다.

(단위 : 천원)

거래목적	파생상품 종류	당기	전기
매매목적	비철금속선도	(1,177,921)	-



10. 기타자산

당기말과 전기말 현재 기타자산의 내역은 다음과 같습니다.

(단위 : 천원)

구 분	당기말		전기말	
	유동	비유동	유동	비유동
선급금	22,353	-	27,088	-
선급비용	18,905	-	17,610	-
합 계	41,258	-	44,698	-

11. 재고자산

(1) 회사의 재고자산은 다음과 같습니다.

(단위 : 천원)

구 분	당기말	전기말
제 품	5,675,940	3,519,833
평가손실총당금	(505,155)	(732,175)
재 공 품	2,855,407	2,832,764
평가손실총당금	(77,216)	(113,004)
원 재 료	12,372,055	8,289,747
평가손실총당금	(16,648)	(157,595)
부 재 료	77,933	77,250
평가손실총당금	(590)	(557)
미 착 품	3,032,975	3,251,113
합 계	23,414,701	16,967,376

(2) 비용으로 인식되어 매출원가에 포함된 재고자산의 원가는 매출원가금액 75,353,094천 원(전기: 48,612,080천원)입니다.

(3) 회사는 당기 재고자산평가환입 403,722천원(전기 재고자산평가손실 362,673천원)을 인식하였으며, 이는 포괄손익계산서의 매출원가에 포함되어 있습니다.

(4) 장기체화재고의 당기 생산 투입 증가로 인해 재고자산평가손실환입액이 발생하였습니다

## 12. 유형자산

(1) 유형자산의 내역은 다음과 같습니다.

(단위 : 천원)

구분	당기말				전기말			
	취득원가	상각누계액(*)	정부보조금	장부금액	취득원가	상각누계액(*)	정부보조금	장부금액
토지	5,612,916	-	-	5,612,916	5,612,916	-	-	5,612,916
건물	15,361,807	(3,417,727)	-	11,944,080	15,272,236	(3,021,978)	-	12,250,258
구축물	1,714,073	(953,856)	-	760,217	1,790,773	(872,954)	-	917,819
기계장치	27,341,796	(20,554,279)	(408,173)	6,379,344	24,565,108	(19,081,338)	(488,605)	4,995,165
기타의 유형자산	3,837,618	(2,996,256)	(36,387)	804,975	3,639,104	(2,822,523)	(25)	816,556
건설중인자산	6,275,774	-	-	6,275,774	489,379	-	-	489,379
합 계	60,143,984	(27,922,118)	(444,560)	31,777,306	51,369,516	(25,798,793)	(488,630)	25,082,093

(\*) 손상차손누계액을 합산한 금액입니다.

(2) 유형자산의 변동내역은 다음과 같습니다.

(단위 : 천원)

당기	토지	건물	구축물	기계장치	기타의 유형자산	건설중인자산	합 계
기초금액	5,612,916	12,250,258	917,819	4,995,165	816,556	489,379	25,082,093
취득	-	-	-	15,500	65,587	9,321,219	9,402,306
정부보조금 수령	-	-	-	(74,250)	(40,121)	-	(114,371)
대체	-	89,571	-	3,161,436	202,198	(3,534,824)	(81,619)
처분 및 폐기	-	-	(47,222)	(189,043)	(3)	-	(236,268)
감가상각비	-	(395,749)	(110,380)	(1,529,464)	(239,242)	-	(2,274,835)
기말금액	5,612,916	11,944,080	760,217	6,379,344	804,975	6,275,774	31,777,306

(단위 : 천원)

전기	토지	건물	구축물	기계장치	기타의 유형자산	건설중인자산	합 계
기초금액	5,612,916	13,935,395	1,029,719	5,118,453	771,697	836,173	27,304,353
취득	-	-	-	1,262,463	244,852	5,829,355	7,336,670
정부보조금사용	-	-	-	(220,322)	-	-	(220,322)
대체	-	86,678	-	344,522	41,936	(6,176,149)	(5,703,013)
처분 및 폐기	-	(1,351,214)	-	(16)	(4,776)	-	(1,356,006)
감가상각비	-	(420,601)	(111,900)	(1,509,934)	(237,153)	-	(2,279,588)

기말금액	5,612,916	12,250,258	917,819	4,995,165	816,556	489,379	25,082,093
------	-----------	------------	---------	-----------	---------	---------	------------

(3) 감가상각비가 포함되어 있는 계정과목별 금액은 다음과 같습니다.

(단위 : 천원)

구분	당기	전기
매출원가	1,839,706	1,786,905
판매비와 관리비	435,129	492,683
합 계	2,274,835	2,279,588

(4) 유형자산 담보제공 내역

(단위 : 천원)

당기말						
담보제공자산	장부금액	담보설정금액		관련계정과목	관련금액	담보권자
		환종	금액			
울산 토지, 건물	3,625,008	JPY	766,000,000	단기차입금	1,389,736	기업은행

(단위 : 천원)

전기말						
담보제공자산	장부금액	담보설정금액		관련계정과목	관련금액	담보권자
		환종	금액			
울산 토지, 건물	3,718,568	JPY	766,000,000	단기차입금	1,502,090	기업은행

### 13. 무형자산

(1) 무형자산의 내역은 다음과 같습니다.

(단위 : 천원)

구분	당기말				전기말		
	취득원가	상각누계액(*)	정부보조금	장부금액	취득원가	상각누계액(*)	장부금액
개발비	2,644,000	(2,643,998)	-	2	3,440,000	(3,439,998)	2
산업재산권	277,102	(238,271)	-	38,831	277,102	(212,191)	64,911
소프트웨어	113,821	(43,116)	(46,666)	24,039	37,322	(37,317)	5
기타의 무형자산	4,817,614	(3,587,727)	-	1,229,887	5,117,869	(3,887,982)	1,229,887
합계	7,852,537	(6,513,112)	(46,666)	1,292,759	8,872,293	(7,577,488)	1,294,805

(\*) 손상차손누계액을 합산한 금액입니다.

(2) 무형자산의 변동내역은 다음과 같습니다.

(단위 : 천원)

당기	개발비	산업재산권	소프트웨어	기타의 무형자산	합계
기초금액	2	64,911	5	1,229,887	1,294,805
정부보조금 수령	-	-	76,498	-	76,498
대체	-	-	(49,999)	-	(49,999)
감가상각비	-	(26,080)	(2,465)	-	(28,545)
기말금액	2	38,831	24,039	1,229,887	1,292,759

(단위 : 천원)

전기	개발비	산업재산권	소프트웨어	기타의 무형자산	합계
기초금액	2	90,989	384	1,229,887	1,321,262
감가상각비	-	(26,078)	(379)	-	(26,457)
기말금액	2	64,911	5	1,229,887	1,294,805

(3) 당기 무형자산 상각액은 매출원가에 625천원(전기: 0원), 판매비와관리비에 27,920천원(전기: 26,457천원)이 계상되어 있습니다.

(4) 당기와 전기 중 포괄손익계산서의 판매비와관리비로 인식한 연구개발비는 각각 3,779,080천원과 3,480,285천원입니다.

14. 리스

회사가 리스이용자인 경우의 리스에 대한 정보는 다음과 같습니다.

(1) 재무상태표에 인식된 금액

사용권자산 관련하여 재무상태표에 인식된 금액은 다음과 같습니다.

1) 당기

(단위: 천원)

구분	기초	증가	감소	상각비	당기말
<b>사용권자산</b>					
부동산	842,243	-	-	(88,657)	753,586
차량운반구	264,147	90,939	(35,364)	(93,081)	226,641
합계	1,106,390	90,939	(35,364)	(181,738)	980,227

2) 전기

(단위: 천원)

구분	기초	증가	감소	상각비	전기말
<b>사용권자산</b>					
부동산	-	886,571	-	(44,329)	842,242
차량운반구	127,514	219,624	-	(82,990)	264,148
합계	127,514	1,106,195	-	(127,319)	1,106,390

리스부채 관련하여 재무상태표에 인식된 금액은 다음과 같습니다.

(단위: 천원)

구분	당기말	전기말
<b>리스부채</b>		
유동	168,754	172,065
비유동	834,364	944,144
합계	1,003,118	1,116,209

(2) 손익계산서에 인식된 금액  
 리스와 관련하여 손익계산서에 인식된 금액은 다음과 같습니다.

(단위: 천원)

구분	당기	전기
사용권자산의 감가상각비		
부동산	88,657	44,329
차량운반구	93,081	82,990
합계	181,738	127,319
리스부채에 대한 이자비용		
단기리스료	20,211	7,590
단기리스가 아닌 소액자산리스료	7,048	10,645
합계	60,099	37,382

당기 중 리스의 총 현금유출은 228,133천원입니다.

(3) 연장선택권

일부 리스는 당사가 계약의 해지불능기간 종료 전에 리스기간을 연장할 수 있는 선택권을 포함합니다. 당사는 운영의 효율성을 위하여 가능하면 새로운 리스계약에 연장선택권을 포함하려고 노력합니다. 당사는 리스개시일에 연장선택권을 행사할 것이 상당히 확실한지 평가하여 리스기간을 추정합니다.

15. 종속기업 및 관계기업투자주식

(1) 당기말과 전기말 현재 중요한 종속기업 및 관계기업의 현황은 다음과 같습니다.

(단위 : 천원)

구 분	종 목	소재국가	당기말		전기말	
			지분율(%)	장부금액	지분율(%)	장부금액
종속기업	덕산에스지(주)	한 국	70.80	-	70.80	-
	DS MYANMAR CO.,LTD.	미얀마	100.00	-	100.00	24,991,814
	덕산 빅코어스(주)	한 국	63.25	37,982,443	59.97	37,356,660
관계기업	덕산네오룩스(주)	한 국	36.90	89,456,822	36.70	89,456,823
	티그리스투자조합10호	한 국	47.60	900,000	47.60	900,000
	티그리스투자조합14호	한 국	43.50	60,000	43.50	60,000
	(주) 대성뉴텍	한 국	40.00	-	40.00	-
합 계				128,399,265		152,765,297

(2) 종속기업 및 관계기업 투자의 변동내역

(단위 : 천원)

구 분	당기	전기
기초금액	152,765,297	105,106,731
취득	1,870,996	48,098,566
손상(*1)	(26,237,028)	-
처분	-	(440,000)
기말금액	128,399,265	152,765,297

종속기업, 관계기업 투자에 대하여 원가법을 적용하여 계상하고 있으며, 매 보고기간종료일마다 자산손상을 시사하는 징후의 존재 여부를 검토하고 있습니다. 그러한 징후가 있는 경우에는 당해 자산의 회수가능액을 미래현금흐름할인기법 등을 이용하여 추정하며, 회수가능액이 장부금액에 미달하는 경우 자산의 장부금액을 감소시켜 손상차손을 즉시 당기손실로 인식합니다.

(\*1) 당기 중 종속기업투자주식손상차손으로 인식한 손상차손금액과 사용가치에 산정된 주요 가정은 다음과 같습니다.

(단위 : 천원)

구 분	당기말		구 분	당기말	
	덕산넵코어스			DS Myanmar	
손상차손 금액	1,245,214		손상차손 금액	24,991,814	
할인율	15.00%		WACC	29.80%	
영구성장율	1.00%		영구성장율	0.00%	

(3) 시장성 있는 관계기업 투자의 공정가치는 다음과 같습니다

(단위 : 천원)

종 목	당기말		전기말	
	시장가치	장부가액	시장가치	장부가액
덕산네오룩스(주)	356,038,970	89,456,822	512,659,693	89,456,822



16. 매입채무 및 기타금융부채

(1) 매입채무의 내역은 다음과 같습니다.

(단위 : 천원)

구 분	당기말	전기말
매입채무	16,630,873	1,498,051

(2) 기타금융부채의 내역은 다음과 같습니다.

(단위 : 천원)

구 분	당기말	전기말
기타유동금융부채		
미지급금	4,923,099	3,062,713
미지급비용	24,876	10,989
리스부채	168,754	172,065
소 계	5,116,729	3,245,767
기타비유동금융부채		
장기성미지급금	450,440	453,471
리스부채	834,364	944,144
소 계	1,284,804	1,397,615
합 계	6,401,533	4,643,382

17. 단기차입금

단기차입금의 내역은 다음과 같습니다.

(단위 : 천원)

구 분	차 입 처	연이자율(%)	금 액	
			당기말	전기말
외화대출	기업은행(*1)	1.53%	1,389,736	1,502,090
원화대출	경남은행	2.90%	-	13,500,000
원화대출	농협은행	4.94%	3,000,000	-
원화대출	농협은행	4.33%	1,220,150	-
원화대출	우리은행(*2)	2.90%	4,000,000	-
원화대출	우리은행(*2)	2.64%	2,000,000	-
외화대출	기업은행	4.98%	2,973,790	-
합 계			14,583,676	15,002,090

(\*1) 상기 차입금에 대해서는 회사의 유형자산(주식 12 참조)이 담보로 제공되어 있습니다.  
 (\*2) 상기 우리은행 차입금 60억원에 대해서는 대표이사의 보증(주식 33 참조)을 받고 있습니다.

18.기타부채

기타부채의 장부금액은 다음과 같습니다.

(단위 : 천원)

구 분	당기말	전기말
기타유동부채		
선수금	-	4,229
예수금	450,807	319,052
기타유동부채	827,734	677,458
소 계	1,278,541	1,000,739
기타비유동부채		
장기종업원급여채무	450,810	372,576
주식기준보상	92,949	-
소 계	543,759	372,576
합 계	1,822,300	1,373,315

19. 순확정급여자산

(1) 손익계산서에 반영된 금액

(단위 : 천원)

구 분	당기	전기
당기근무원가	1,310,438	1,221,283
순이자원가	10,233	23,866
합 계	1,320,671	1,245,149

총 비용 중 753,805천원(전기 : 679,873천원)은 매출원가에 포함되어 있으며, 566,866천원(전기565,275천원)은 판매비와 관리비에 포함되어 있습니다.

(2) 순확정급여 산정내역은 다음과 같습니다.

(단위 : 천원)

구 분	당기	전기
확정급여채무의 현재가치	(7,520,777)	(8,405,250)
사외적립자산의 공정가치	9,725,375	8,045,510
합 계	2,204,598	(359,740)

(3) 확정급여채무의 현재가치 변동내역은 다음과 같습니다.

(단위 : 천원)

구 분	당기	전기
기초금액	8,405,250	8,294,229
당기근무원가	1,310,438	1,221,283
이자비용	239,091	195,332
재측정요소 :		
- 재무적가정의 변동	(1,500,317)	(389,172)
- 경험적조정	(26,167)	(365,061)
제도에서의 지급액 :		
- 급여의 지급	(907,518)	(693,110)
관계사전출입	-	141,749
기말금액	7,520,777	8,405,250

(4) 사외적립자산의 변동내역은 다음과 같습니다.

(단위 : 천원)

구 분	당기	전기
기초금액	8,045,510	7,280,843
이자수익	228,858	171,467
재측정요소 :		
- 사외적립자산의 수익 (이자수익에 포함된 금액 제외)	(67,229)	(64,574)
기여금 :		
- 사용자	2,300,000	1,000,000
제도에서의지급액 :		
- 급여의 지급	(781,764)	(435,078)
관계사전출입	-	92,852
기말금액	9,725,375	8,045,510

(5) 사외적립자산의 구성내역은 다음과 같습니다.

(단위 : 천원)

구 분	당기말		전기말	
	공시가격	구성비(%)	공시가격	구성비(%)
정기예금	9,725,375	100%	8,045,510	100%

(6) 주요 보험수리적 가정은 다음과 같습니다.

구 분	당기말	전기말
할 인 율	5.34%	2.99%
임금상승률	4.02%	4.02%

(7) 주요 가정의 변동에 따른 대략적인 연금부채의 민감도 분석 내역은 다음과 같습니다.

구 분	확정급여채무에 대한 영향		
	가정의 변동	가정의 증가	가정의 감소
할 인 율	1%	-6.7%	7.8%
임금상승률	1%	8.0%	-7.0%

상기의 민감도 분석은 다른 가정은 일정하다는 가정하에 산정되었으나, 실무적으로는 여러 가정이 서로 관련되어 변동됩니다. 주요 보험수리적가정의 변동에 대한 확정급여채무의 민감도는 재무상태표에 인식된 확정급여채무 산정시 사용한 예측단위접근법과 동일한 방법을 사용하여 산정되었습니다.

민감도분석에 사용된 방법 및 가정은 전기와 동일합니다.

(8) 회사는 기금의 적립수준은 매년 검토하고, 기금에 결손이 발생하는 경우 이를 보전하는 정책을 보유하고 있습니다.

(9) 당기말 현재 할인되지 않은 연금 급여지급액의 만기분석은 아래와 같습니다.

(단위 : 천원)

구 분	1년미만	1년~2년미만	2~5년미만	5년이상
급여지급액	887,888	1,656,881	2,488,914	29,752,761

(10) 확정급여채무의 가중평균만기는 7.6년(전기 8.9년)입니다.

20. 주식기준보상

(1) 회사는 주주총회 또는 이사회 결의에 의거 회사의 임직원에게 주식선택권을 부여하였는 바, 주요사항은 다음과 같습니다.

구 분	7차	8차
결 의 기 관	주 주 총 회	주 주 총 회
부 여 일	2017-03-24	2022-03-31
부 여 주 식 수	454,370주	472,400주
부 여 방 법	현금결제형	현금결제형
행 사 가 격	7,890원	8,880원
행사가능기간	부여일로부터 3년이 경과한 날로부터 2년까지	부여일로부터 3년이 경과한 날로부터 2년까지

(2) 주식선택권의 수량의 변동은 다음과 같습니다.

구 분	주식매수선택권 수량	
	당기	전기
기 초	-	159,000
부 여	472,400	-
소 멸	(67,000)	(159,000)
기 말	405,400	-

(3) 보고기간말 현재 유효한 주식선택권의 만기와 행사가격은 아래와 같습니다.

만 기	주당 행사가격	주 식 수	
		당기말	전기말
2027.3.30(8차)	8,880원	405,400	-

(4) 회사는 주식선택권의 보상원가를 이항모형 및 블랙·숄즈 모형을 이용한 공정가치접근법을 적용하여 산정하였으며, 보상원가를 산정하기 위한 제반 가정 및 변수는 다음과 같습니다.

구분	7차	8차
옵션가격결정모형	이항모형	이항모형
무위험이자율	1.88%	3.74%
기대행사기간	4년	4년
예상주가변동성(*)	45.04%	48.32%
기대배당수익률	-	-
주당보상원가	3,041원	906원

(\*) 주가변동성은 평가기준일 이전 180영업일의 변동성을 적용하였습니다.

## 21. 법인세비용

(1) 법인세비용의 구성내역은 다음과 같습니다.

(단위 : 천원)

구분	당기	전기
당기법인세		
당기손익에 대한 당기법인세	6,880,601	3,911,437
전기법인세의 조정사항	(958,836)	1,836
소 계	5,921,765	3,913,273
이연법인세		
일시적차이의 증감	277,692	(1,794,431)
자본에 직접가감하는 법인세비용	(4,479,683)	(1,803,020)
소 계	(4,201,991)	(3,597,451)
법인세비용	1,719,774	315,822



(2) 법인세비용차감전순이익과 이에 대한 법인세비용

(단위 : 천원)

구분	당기	전기
법인세비용차감전순손익	(15,158,827)	12,221,982
법인세비용		
국내법인세율로 계산된 법인세비용	(3,356,942)	2,666,836
법인세 효과:		
- 세무상 과세되지 않는 수익	(18,310)	(14,206)
- 세무상 차감되지 않는 비용	449,913	288,758
- 이연법인세 미인식 일시적차이 변동	5,509,776	-
- 당기 법인세환급액	(964,697)	-
- 기타	100,034	(2,625,566)
법인세비용	1,719,774	315,822
평균유효세율(*)	-	2.58%

(\*) 회사는 당기에 법인세비용차감전순손실의 발생으로 유효세율을 계산하지 않았습니다.

(3) 당기말 현재 일시적차이의 법인세효과는 당해 일시적차이가 소멸되는 회계연도의 미래 예상세율을 적용하였습니다.

(4) 자본에 직접 차감하는 항목

(단위 : 천원)

구분	당기말			전기말		
	반영전	법인세효과	반영후	반영전	법인세효과	반영후
순확정급여의 재측정요소	1,459,255	(321,036)	1,138,219	689,659	(151,725)	537,934
자기주식처분이익	18,902,939	(4,158,647)	14,744,292	7,505,888	(1,651,295)	5,854,593
소계	20,362,194	(4,479,683)	15,882,511	8,195,547	(1,803,020)	6,392,527

(5) 이연법인세자산과 부채의 내역

(단위 : 천원)

구분	당기말	전기말
이연법인세자산		
12개월 후에 결제될 이연법인세자산	4,578,652	4,995,526
12개월 이내에 결제될 이연법인세자산	620,713	787,370
소 계	5,199,365	5,782,896
이연법인세부채		
12개월 후에 결제될 이연법인세부채	(3,903,376)	(4,232,449)
12개월 이내에 결제될 이연법인세부채	(85,145)	(61,911)
소 계	(3,988,521)	(4,294,360)
합 계	1,210,844	1,488,536

(6) 동일과세당국과 관련된 금액을 상계하기 이전의 이연법인세자산과 부채의 변동은 다음과 같습니다.

(단위 : 천원)

구분	기초	손익계산서	기타포괄손익	당기말
이연법인세부채				
미수수익	(61,911)	(23,234)	-	(85,145)
사외적립자산	(1,770,012)	175,859	14,790	(1,579,363)
관계기업투자주식	(2,154,401)	97,927	-	(2,056,474)
기타	(308,036)	40,496	-	(267,540)
소 계	(4,294,360)	291,048	14,790	(3,988,522)
이연법인세자산				
재고자산평가손실	220,733	(94,815)		125,918
확정급여부채	1,849,155	66,035	(335,826)	1,579,364
장기종업원급여	81,967	32,223	-	114,190
정부보조금	223,881	(8,879)	-	215,002
유형자산	87,380	7,375	-	94,755
매도가능증권	29,394	176,056	-	205,450
건설자금이자	9,037	(411)	-	8,626
연차수당	89,822	2,598	-	92,420
장기대여금	2,359,962	(386,467)	-	1,973,495
기타	831,565	(41,419)	-	790,146
소 계	5,782,896	(247,704)	(335,826)	5,199,366
합 계	1,488,536	43,344	(321,036)	1,210,844

(단위 : 천원)

구분	기초	손익계산서	기타포괄손익	전기말
----	----	-------	--------	-----

이연법인세부채				
미수수익	(7,465)	(54,446)		(61,911)
사외적립자산	(1,601,786)	(182,433)	14,206	(1,770,013)
관계기업투자주식	(2,154,401)	-	-	(2,154,401)
기타	(55,255)	(252,780)	-	(308,035)
소 계	(3,818,907)	(489,659)	14,206	(4,294,360)
이연법인세자산				
재고자산평가손실	140,944	79,788	-	220,732
확정급여부채	1,824,730	190,356	(165,931)	1,849,155
유형자산	270,185	50,114	-	320,299
매도가능증권	166,682	(137,287)	-	29,395
장기대여금	-	2,359,962	-	2,359,962
이월세액공제	249,175	(249,175)	-	-
기타	861,296	142,057	-	1,003,353
소 계	3,513,012	2,435,815	(165,931)	5,782,896
합 계	(305,895)	1,946,156	(151,725)	1,488,536

(7) 이연법인세자산(부채)로 인식하지 않은 차감(가산)할 일시적 차이의 내역

(단위 : 천원)

차감할 일시적 차이	당기말	전기말	사유
매도가능증권	720,000	720,000	처분하지 않을 예정
관계기업투자	371,325	371,325	처분하지 않을 예정
합 계	1,091,325	1,091,325	

22. 자본금과 주식발행초과금

(1) 보고기간말 현재 회사가 발행할 주식의 총수는 80,000,000주이고, 1주당 액면금액은 200원입니다.

(2) 당기말과 전기말 현재 자본금과 주식발행초과금의 내역은 다음과 같습니다.

(단위 : 천원)

보통주		주식발행초과금	합 계
발행주식수(주)	자본금		
45,437,002	9,087,400	90,201,315	99,288,715

23. 기타자본항목

기타자본항목의 내역은 다음과 같습니다.

(단위 : 천원)

구 분	당기말	전기말
기타자본잉여금	5,818,506	5,818,506
감 자 차 손	(96,798,678)	(96,798,678)
자 기 주 식(*)	-	(8,031,542)
자기주식처분이익	28,519,289	13,774,996
주식매수선택권	7,222,269	7,222,269
합 계	(55,238,614)	(78,014,449)

(\*) 당기말 현재 당사가 보유한 자기주식은 없으며, 전기말 당사한 보유한 자기주식은 2,760,246주의 공정가치는 28,362백만원 입니다.

## 24. 이익잉여금

(1) 이익잉여금의 구성내역은 다음과 같습니다.

(단위 : 천원)

구 분	당기말	전기말
법정적립금(*)	818,355	818,355
미처분이익잉여금	175,621,421	191,361,803
합 계	176,439,776	192,180,158

(\*) 회사는 상법의 규정에 따라, 자본금의 50%에 달할 때까지 매 결산기마다 현금에 의한 이익배당금의 10% 이상을 이익준비금으로 적립하고 있습니다. 동 이익준비금은 현금으로 배당할 수 없으며, 자본전입 및 결손보전에만 사용이 가능합니다.

(2) 이익잉여금처분계산서

당기의 이익잉여금처분계산서는 2023년 3월 30일 주주총회에서 처분될 예정입니다.(전기 처분 확정일: 2022년 3월 31일)

(단위 : 천원)

구 분	당기말		전기말	
I. 미처분이익잉여금		175,621,421		191,361,803
1. 전기이월미처분이익잉여금	191,361,803		178,917,710	
2. 당기순이익(손실)	(16,878,601)		11,906,159	
3. 순확정급여부채의 재측정요소	1,138,219		537,934	
II. 임의적립금 등의 이입액		-		-
III. 이익잉여금처분액		-		-
IV. 차기이월미처분이익잉여금		175,621,421		191,361,803

25. 고객과의 계약에서 생기는 수익

(1) 수익에 대한 지역정보는 다음과 같으며, 고객의 위치에 기초하여 작성되었습니다.

(단위 : 천원)

구 분	당기	전기
국 내	25,767,288	19,592,316
수 출	74,479,496	48,419,184
합 계	100,246,784	68,011,500

(2) 주요 고객에 대한 의존도는 다음과 같으며, 당기와 전기 중 매출액이 전체 매출액의 10% 이상인 경우에 표시하였습니다.

(단위 : 천원)

구 분	당기		전기	
	매출액	비율	매출액	비율
A 사	14,058,538	14%	10,628,923	16%
B 사	10,571,733	11%	1,603,816	2%

(3) 고객과의 계약에서 생기는 수익 회사의 매출은 모두 고객과의 계약에서 인식한 제품 및 기타매출입니다. 또한 영업부분이 1개이므로 수익과 영업부분과의 관계는 별도로 기재하지 않았습니다.

(단위 : 천원)

구 분	당기	전기
1. 재화와 용역의 유형		
제품매출	99,437,284	67,651,365
기타매출	713,500	167,642
임대매출	96,000	192,493
합 계	100,246,784	68,011,500
2. 재화나 용역의 이전시기		
한 시점에서 이전하는 재화	100,150,784	67,819,007
기간에 걸쳐 인식하는 수익	96,000	192,493
합 계	100,246,784	68,011,500

26. 판매비와관리비

회사의 판매비와관리비는 다음과 같습니다.

(단위 : 천원)

구 분	당기	전기
급여	3,177,804	2,929,430
퇴직급여	354,094	353,483
복리후생비	793,667	686,867
여비교통비	156,858	118,305
세금과공과	152,978	131,516
감가상각비	435,129	492,683
지급수수료	3,476,357	2,715,336
주식보상비	26,466	86,335
무형자산상각비	27,920	26,458
견본비	136,748	102,432
경상연구개발비	3,779,080	3,480,285
기타	645,906	528,232
합 계	13,163,007	11,651,362

27. 비용의 성격별 분류

비용의 성격별 분류는 다음과 같습니다.

(단위 : 천원)

구 분	당기	전기
재고자산의변동	(7,556,802)	(7,816,945)
원재료의 사용액	65,316,348	44,174,638
급여	12,786,112	13,004,902
퇴직급여	1,320,671	1,245,149
감가상각비	2,274,835	2,279,588
사용권자산상각비	181,738	127,320
무형자산상각비	28,545	26,458
지급수수료	3,929,061	3,169,065
소모품비	1,701,688	1,353,681
경상연구개발비	4,457,319	4,105,788
기타	4,076,586	(1,406,202)
합 계	88,516,101	60,263,442

(\*) 손익계산서상 매출원가와 판관비를 합한 금액입니다.



28. 기타수익과 기타비용

기타수익과 기타비용은 다음과 같습니다

(단위 : 천원)

구 분	당기	전기
기타수익		
외화환산이익	1,351,793	1,065,298
외환차익	3,032,861	598,186
지분법적용투자주식처분이익	-	192,071
유형자산처분이익	1,741	461,157
투자부동산처분이익	-	775,788
잡이익	861,017	853,285
소 계	5,247,412	3,945,785
기타비용		
외화환산손실	1,321,697	268,038
외환차손	2,590,524	65,485
종속기업투자주식손상차손	26,237,028	-
유형자산처분손실	49,095	75
기타대손상각비	3,682,907	-
기부금	5,000	30,000
잡손실	351	226
소 계	33,886,602	363,824

29. 금융수익 및 금융비용

회사의 금융수익 및 금융비용은 다음과 같습니다.

(단위 : 천원)

구 분	당기	전기
금융수익		
이자수익	4,162,461	669,899
외화환산이익	937,187	361,246
외환차익	-	306,378
파생상품평가이익	935,874	-
파생상품거래이익	701,992	-
소 계	6,737,514	1,337,523
금융비용		
이자비용	239,610	324,326
외화환산손실	813,134	25,265
외환차손	790,533	-
당기손익-공정가치금융자산 평가손실	844,722	95,969
파생상품평가손실	419,923	-
파생상품거래손실	1,879,912	-
소 계	4,987,834	445,560

### 30. 주당이익

#### (1) 주당손익

당기 및 전기의 기본주당이익(손실) 및 희석주당이익(손실)의 내역은 다음과 같습니다.

(단위 : 원)

구 분	당기	전기
기본주당이익(손실)	(373)	281
희석주당이익(손실)	(373)	281

#### (2) 기본주당이익

기본주당이익(손실) 계산에 사용된 당기순이익과 가중평균유통보통주식수는 다음과 같습니다.

(단위 : 원, 주)

구 분	당기	전기
당기순이익(손실)	(16,878,601)	11,906,159
유통주식수(*)	45,308,443	42,419,637

(\*) 가중평균보통주식수는 아래와 같이 계산되었습니다.

(단위 : 주)

구분	당기	전기
기초유통보통주식수	42,676,756	39,916,508
자기주식수효과	2,631,687	2,503,129
가중평균유통보통주식수	45,308,443	42,419,637

#### (3) 희석주당이익

당기와 전기 희석성 잠재적 보통주에 따른 희석화 효과가 존재하지 않으므로 당기와 전기의 희석주당이익은 기본주당이익과 동일합니다.

31. 영업으로부터 창출된 현금

(1) 영업으로부터 창출된 현금은 다음과 같습니다

(단위 : 천원)

구 분	당기	전기
당기순이익(손실)	(16,878,601)	11,906,159
현금의 유출이 없는 비용등의 가산	41,184,774	5,438,549
외화환산손실	2,134,831	293,303
기타대손상각비	3,682,907	-
종속기업투자주식손상차손	26,237,028	-
감가상각비	2,274,835	2,279,588
투자부동산 감가상각비	-	45,300
사용권자산 감가상각비	181,738	127,319
무형자산상각비	28,545	26,458
파생상품평가손실(금융부채)	419,923	-
파생상품거래손실(금융부채)	1,879,912	-
법인세비용	1,719,774	315,822
당기손익-공정가치금융자산평가손실	844,722	95,969
유형자산처분손실	49,095	75
주식보상비	92,949	259,004
이자비용	239,610	324,326
경상개발비	-	451,477
퇴직급여	1,320,671	1,245,149
장기종업원급여	78,234	(25,241)
현금의 유입이 없는 수익등의 차감	(9,355,786)	(3,526,360)
외화환산이익	(2,288,980)	(1,426,544)
재고자산충당금환입	(403,721)	-
이자수익	(4,162,461)	(669,899)
파생상품거래이익(금융자산)	(701,992)	-
파생상품평가이익(금융자산)	(935,874)	-
관계기업주식처분이익	-	(192,071)
유형자산처분이익	(1,741)	(461,157)
투자자산처분이익	-	(775,788)
잡이익	(861,017)	(901)
영업활동으로 인한 자산·부채의 변동	(17,187,482)	(11,248,042)
매출채권의 증가	(26,303,065)	(2,830,853)
미수수익의 증가	(2,606,873)	-
미수금의 증감	4,071,659	(601,612)

선급금의 증감	(575,555)	1,097,129
선수금의 증감	(4,229)	3,872
선급비용의 증감	(1,295)	5,577
재고자산의 증가	(6,043,604)	(7,816,945)
매입채무의 증감	16,339,127	(558,062)
미지급금의 증가	1,261,030	261,275
장기성미지급금의 증감	(3,031)	142,835
미지급비용의 증가	3,271	-
예수금의 증감	131,754	(23,380)
기타유동부채의 증가	150,276	281,258
퇴직금의 승계	-	48,896
사외적립자산의 증가	(1,518,236)	(564,922)
퇴직금의 지급	(907,518)	(693,110)
파생상품자산부채의 변동	(1,181,193)	-
합 계	(2,237,095)	2,570,306

(2) 당기 및 전기 중 현금의 유입과 유출이 없는 거래 중 중요한 사항은 다음과 같습니다.

(단위 : 천원)

구분	당기	전기
건설중인자산의 본계정 대체	3,529,703	839,735
장기대여금 유동성 대체	441,500	1,219,200
유형자산 취득 미지급금	5,120	17,449
무상증자	4,543,700	-
국고보조금의 감가상각비 상계	161,774	164,870

(3) 당기 및 전기 중 재무활동에서 발생하는 부채의 조정내용은 다음과 같습니다.

(당기)

(단위 : 천원)

구분	기 초	현금흐름	비현금변동	기 말
단기차입금	15,002,090	(238,714)	(179,700)	14,583,676
유동성리스부채	172,065	(200,874)	197,563	168,754
리스부채	944,144	-	(109,780)	834,364
합 계	16,118,299	(439,588)	(91,917)	15,586,794

(전기)

(단위 : 천원)

구분	기 초	현금흐름	비현금변동	기 말
임대보증금	200,000	(200,000)	-	-
단기차입금	1,537,111	13,500,000	(35,021)	15,002,090
유동성리스부채	58,944	(140,272)	253,393	172,065
리스부채	73,068	-	871,076	944,144
합 계	1,869,123	13,159,728	1,089,448	16,118,299

### 32. 우발부채와 약정사항

(1) 우리은행 차입금 60억원에 대해서는 대표이사의 보증(주석 33 참조)을 제공 받고 있습니다.

(2) 보고기간말 현재 회사가 금융기관과 체결하고 있는 여신한도 거래의 주요 내역은 다음과 같습니다.

(원화단위: 백만원, 엔화단위: 천엔, 달러단위: 천미분)

금융기관	약정사항	약정금액		실행금액	
		통화	금액	통화	금액
하나은행 등	시설자금	JPY	180,000	JPY	145,800
		KRW	10,000	KRW	1,220
	Usance 수입금융약정	USD	15,200	USD	5,715
	일반자금	KRW	16,000	KRW	9,000

(3) 당사는 덕산홀딩스(주)로부터 경영자문용역과 브랜드사용계약(주석 33 참조)을 체결하고 있습니다.

(4) 회사는 당기말 현재 서울보증보험(주)으로부터 150,056천원의 이행보증 등을 제공받고 있습니다.

(5) 보고기간 종료일 현재 회사는 영업비밀 누설 등으로 1건의 소송이 계류 중에 있으며, 결과 및 영향은 예측할 수 없습니다.

### 33. 특수관계자 거래

#### (1) 특수관계자 현황

당기말 및 전기말 현재 특수관계자현황은 다음과 같습니다.

구 분	당기말	전기말
유의적인 영향력을 행사하는 기업	덕산홀딩스(주)	덕산홀딩스(주)
종속기업	덕산에스지(주)	덕산에스지(주)
	DS MYANMAR CO.,LTD	DS MYANMAR CO.,LTD
	덕산 벵코어스(주)	덕산 벵코어스(주)
관계기업	덕산네오룩스(주)	덕산네오룩스(주)
	대 성 뉴 텍(주)	대 성 뉴 텍(주)
	티그리스투자조합10호	티그리스투자조합10호
	티그리스투자조합14호	티그리스투자조합14호
기타특수관계자	(주)덕산테크피아	(주)덕산테크피아
	덕산산업(주)	덕산산업(주)

#### (2) 당기 및 전기 중 특수관계자 거래내역은 다음과 같습니다

(단위 : 천원)

당기							
구 분	회 사 명	매출 등			매입 등		
		매출	기타수익	자산매각 등	매입	기타비용	자산매입 등
유의적인 영향력을 행사하는 기업	덕산홀딩스(주)	-	133,612	-	-	1,926,527	-
종속기업(*1)	DS MYANMAR CO.,LTD	65,317,983	4,566,495	195,279	64,604,483	10,895	1,058,989
기타특수관계자	주요경영진	-	-	-	-	123,110	-
합 계		65,317,983	4,700,107	195,279	64,604,483	2,060,532	1,058,989

(\*1) 상기 매출은 상계 전 금액기준이며, 당사는 거래총액에서 관련 매입을 차감한 순액인 713,500천원을 매출액으로 계상하고 있습니다

(단위 : 천원)

전기							
구 분	회 사 명	매출 등			매입 등		
		매출	기타수익	자산매각 등	매입	기타비용	자산매입 등
유의적인 영향력을 행사하는 기업	덕산홀딩스(주)	-	121,612	-	-	1,332,744	-
종속기업	DS MYANMAR CO.,LTD	-	879,777	-	-	-	-
기타특수관계자	주요경영진	-	-	-	-	53,685	-
합 계		-	1,001,389	-	-	1,386,429	-



(3) 특수관계자에 대한 채권채무 내역은 다음과 같습니다.

1) 당기말

(단위 : 천원)

특수관계구분	회 사 명	채 권			채 무	
		대 여 금	매출채권	기타채권	매입채무	기타채무
유의적인 영향력을 행사하는 기업	덕산홀딩스(주)	2,800,000	-	32,089	-	733,298
종속기업	덕산에스지(주)(*1)	8,000,000	-	-	-	-
종속기업	DS MYANMAR CO.,LTD(*2)	21,257,890	23,917,738	740,644	10,866,549	-
기타특수관계자	주요경영진	-	-	20,000	-	-
합 계		32,057,890	23,917,738	792,733	10,866,549	733,298

(\*1) 상기 채권 중 덕산에스지(주)에 대한 대여금에 대하여 설정된 대손충당금은 8,000백만원입니다.

(\*2) 상기 대여금에 대하여 공정가치평가에 따른 현재가치할인차금 9,398백만원과 손상차손 3,683백만원이 설정되어 있습니다.

2) 전기말

(단위 : 천원)

특수관계구분	회 사 명	채 권		기타채무
		대 여 금	기타채권	
유의적인 영향력을 행사하는 기업	덕산홀딩스(주)	2,800,000	30,989	275,909
종속기업	덕산에스지(주)(*1)	8,000,000	-	-
종속기업	DS MYANMAR CO.,LTD(*2)	18,580,465	620,367	-
관계기업	덕산네오룩스(주)	-	1,881,000	-
기타특수관계자	주요경영진	-	20,000	-
합 계		29,380,465	2,552,356	275,909

(\*1) 상기 채권 중 덕산에스지(주)에 대한 대여금에 대하여 설정된 대손충당금은 8,000백만원입니다.

(\*2) 상기 대여금에 대하여 공정가치평가에 따른 현재가치할인차금 10,727백만원이 설정되어 있습니다.

(4) 특수관계자와의 자금 거래

1) 당기말

(단위 : 천원)

특수관계구분	회 사 명	자금대여 거래	
		대 여	회 수
종속기업	DS MYANMAR CO.,LTD	1,315,451	-

2) 전기말

(단위 : 천원)

특수관계구분	회 사 명	자금대여 거래	
		대 여	회 수
종속기업	DS MYANMAR CO.,LTD	17,583,000	-

(5) 당기말 현재 당사가 특수관계자로부터 제공받고 있는 보증은 다음과 같습니다

(단위 : 천원)

특수관계자구분	보증처	보증금액	보증기간
기타특수관계자	우리은행	7,200,000	22.07.07~23.07.06

(6) 회사의 활동의 계획·운영·통제에 대한 중요한 권한과 책임을 가진 이사(비상임포함) 및 감사가 포함된 주요 경영진 전체에 대한 보상내역은 다음과 같습니다.

(단위 : 천원)

구 분	당기	전기
급여	420,704	606,687
퇴직급여	32,105	78,373
합 계	452,809	685,060

## 6. 배당에 관한 사항

당사는 정관에 의거 이사회 결의 및 주주총회 결의를 통하여 배당을 지급하고 있으며, 배당 가능이익 범위 내에서 회사의 지속적 성장을 위한 투자 및 주주가치 제고, 경영환경 등을 고려하여 적정 수준의 배당율을 결정하고 있습니다.

배당에 관한 당사의 정관 규정은 다음과 같습니다.

### 가. 배당에 관한 규정

제57조(이익배당)
① 이익의 배당은 금전 또는 금전외의 재산으로 할 수 있다.
② 이익의 배당을 주식으로 하는 경우 회사가 수종의 주식을 발행한 때에는 주주총회의 결의로 그와 다른 종류의 주식으로도 할 수 있다.
③ 제1항의 배당은 매결산기말 현재의 주주명부에 기재된 주주 또는 등록된 질권자에게 지급한다.
④ 이익배당은 주주총회 결의로 정한다. 다만, 제54조제6항에 따라 재무제표를 이사회에서 승인하는 경우 이사회 결의로 이익배당을 정한다

### 나. 주요배당지표

구 분	주식의 종류	당기	전기	전전기
		제24기	제23기	제22기
주당액면가액(원)		200	200	200
(연결)당기순이익(백만원)		6,105	31,734	15,267
(별도)당기순이익(백만원)		-16,879	11,906	6,853
(연결)주당순이익(원)		134	751	765
현금배당금총액(백만원)		-	-	-
주식배당금총액(백만원)		-	-	-
(연결)현금배당성향(%)		-	-	-
현금배당수익률(%)	-	-	-	-
	-	-	-	-
주식배당수익률(%)	-	-	-	-
	-	-	-	-
주당 현금배당금(원)	-	-	-	-
	-	-	-	-
주당 주식배당(주)	-	-	-	-
	-	-	-	-
	-	-	-	-

### 다. 과거 배당 이력

(단위: 회, %)

연속 배당횟수		평균 배당수익률	
분기(중간)배당	결산배당	최근 3년간	최근 5년간
-	-	-	-

## 7. 증권의 발행을 통한 자금조달에 관한 사항

### 7-1. 증권의 발행을 통한 자금조달 실적

[지분증권의 발행 등과 관련된 사항]

#### 가. 증자(감자)현황

(기준일 : 2022년 12월 31일 )

(단위 : 원, 주)

주식발행 (감소)일자	발행(감소) 형태	발행(감소)한 주식의 내용				
		종류	수량	주당 액면가액	주당발행 (감소)가액	비고
2014.12.30	-	보통주	12,007,770	200	-	주식감소(*)
2015.05.16	유상증자(일반공모)	보통주	5,333,901	200	-	현물출자(**)
2022.04.15	무상증자	보통주	22,718,501	200	-	-(***)

(\*) 회사 인적분할에 따라 발행주식수 29,392,370주(자본금 5,878,474,000원)에서 12,007,770주가

(자본금 2,401,554,000원) 감소되었습니다.

- 분할후 발행주식총수 : 17,384,600주 / 자본금 3,476,920,000원 (액면가 200원)

(\*\*) 회사는 2015년 3월 18일 일반공모 유상증자(현물출자)를 결의하였으며 이에 따라 보통주 5,333,901주를  
신주발행하였습니다.

(증자전 발행주식총 수 : 17,384,600주 / 증자후 발행주식총수 : 22,718,501주)

- 납입일 : 2015년 5월 15일 / 신주권교부일 : 2015년 5월 27일 / 신주권상장일 : 2015년 5월 28일

(\*\*\*) 회사는 2022.03.30 무상증자 결정을 통해 보통주 22,718,501주를 신주 발행하였습니다.

(증자 전 발행주식총 수 : 22,718,501주 / 증자 후 발행주식총수 : 45,437,002주)

#### 나. 미상환 전환사채 발행현황

##### 미상환 전환사채 발행현황

(기준일 : 2022년 12월 31일 )

(단위 : 원, 주)

종류 \ 구분	회사	발행일	만기일	권면 (전자 등록 )총액	전환대상 주식의 종 류	전환청 구가능 기간	전환조건		미상환사채		비고
							전환 비율 (%)	전환가 액	권면 (전자 등록 )총액	전환가 능주식 수	
-	-	-	-	-	-	-	-	-	-	-	-
합 계	-	-	-	-	-	-	-	-	-	-	-

#### 다. 미상환 신주인수권부사채 등 발행현황

##### 미상환 신주인수권부사채 등 발행현황

(기준일 : 2022년 12월 31일 )

(단위 : 원, 주)

종류 \ 구분	회차	발행일	만기일	권면 (전자 등록 )총액	행사대상 주식의 종 류	신주인 수권 행 사가능 기간	행사조건		미상환 사채 권면(전 자등록 )총액	미행사 신주 인수권 행사가 능주식 수	비고
							행사비 율 (%)	행사가 액			
-	-	-	-	-	-	-	-	-	-	-	-
합 계	-	-	-	-	-	-	-	-	-	-	-

## 라. 미상환 전환형 조건부자본증권 발행현황

### 미상환 전환형 조건부자본증권 발행현황

(기준일 : 2022년 12월 31일 )

(단위 : 원, 주)

구분	회차	발행일	만기일	권면 (전자 등록 )총액	주식 전환의 사유	주식 전환의 범위	전환가 액	주식전환으로 인하여 발행할 주식		비고
								종류	수	
-	-	-	-	-	-	-	-	-	-	-
합 계	-	-	-	-	-	-	-	-	-	-

[채무증권의 발행 등과 관련된 사항]

## 가. 채무증권 발행실적

### 채무증권 발행실적

(기준일 : 2022년 12월 31일 )

(단위 : 원, %)

발행회사	증권종류	발행방법	발행일자	권면(전자등 록)총액	이자율	평가등급 (평가기관)	만기일	상환 여부	주관회사
-	-	-	-	-	-	-	-	-	-
합 계	-	-	-	-	-	-	-	-	-

## 나. 기업어음증권 미상환 잔액

### 기업어음증권 미상환 잔액

(기준일 : 2022년 12월 31일 )

(단위 : 원)

잔여만기		10일 이하	10일초과 30일이하	30일초과 90일이하	90일초과 180일이하	180일초과 1년이하	1년초과 2년이하	2년초과 3년이하	3년 초과	합 계
미상환 잔액	공모	-	-	-	-	-	-	-	-	-
	사모	-	-	-	-	-	-	-	-	-
	합계	-	-	-	-	-	-	-	-	-

## 다. 단기사채 미상환 잔액

### 단기사채 미상환 잔액

(기준일 : 2022년 12월 31일 )

(단위 : 원)

잔여만기	10일 이하	10일초과	30일초과	90일초과	180일초과	합 계	발행 한도	잔여 한도
-	-	-	-	-	-	-	-	-

			30일이하	90일이하	180일이하	1년이하			
미상환 잔액	공모	-	-	-	-	-	-	-	-
	사모	-	-	-	-	-	-	-	-
	합계	-	-	-	-	-	-	-	-

## 라. 회사채 미상환 잔액

### 회사채 미상환 잔액

(기준일 : 2022년 12월 31일 )

(단위 : 원)

잔여만기		1년 이하	1년초과 2년이하	2년초과 3년이하	3년초과 4년이하	4년초과 5년이하	5년초과 10년이하	10년초과	합 계
미상환 잔액	공모	-	-	-	-	-	-	-	-
	사모	-	-	-	-	-	-	-	-
	합계	-	-	-	-	-	-	-	-

## 마. 신종자본증권 미상환 잔액

### 신종자본증권 미상환 잔액

(기준일 : 2022년 12월 31일 )

(단위 : 원)

잔여만기		1년 이하	1년초과 5년이하	5년초과 10년이하	10년초과 15년이하	15년초과 20년이하	20년초과 30년이하	30년초과	합 계
미상환 잔액	공모	-	-	-	-	-	-	-	-
	사모	-	-	-	-	-	-	-	-
	합계	-	-	-	-	-	-	-	-

## 바. 조건부자본증권 미상환 잔액

### 조건부자본증권 미상환 잔액

(기준일 : 2022년 12월 31일 )

(단위 : 원)

잔여만기		1년 이하	1년초과 2년이하	2년초과 3년이하	3년초과 4년이하	4년초과 5년이하	5년초과 10년이하	10년초과 20년이하	20년초과 30년이하	30년초과	합 계
미상환 잔액	공모	-	-	-	-	-	-	-	-	-	-
	사모	-	-	-	-	-	-	-	-	-	-
	합계	-	-	-	-	-	-	-	-	-	-

## 7-2. 증권의 발행을 통해 조달된 자금의 사용실적

- 해당사항 없음

## 8. 기타 재무에 관한 사항

### 1. 재무제표 재작성 등 유의사항

**가. 회사분할에 관한 사항**

당사는 2014년 8월 27일 이사회결의 및 2014년 11월 27일자 주주총회의 승인에 의거 2014년 12월 30일 기준일로 하여 OLED 디스플레이부품 등 제조사업부문을 분할하였으며, 2014년 12월 31일자로 분할등기를 완료하였습니다. 회사분할의 주요내용은 다음과 같습니다.

구 분	내 용
분 할 방 법	인 적 분 할
분 할 회 사	덕산하이메탈주식회사(분할존속회사)
	덕산네오룩스주식회사(분할신설회사)
주주총회 승인	2014년 11월 27일
분 할 기 일	2014년 12월 30일

- 관련 공시제출일자

- \* 주요사항보고서(분할결정) - 2014.08.29
- \* 증권신고서 - 2014.10.28
- \* 투자설명서 - 2014.11.27

분할된 OLED 디스플레이부품 제조·판매업부분의 영업과 관련된 재무정보는 다음에 제시되어 있습니다.

(1) 손익계산서

제16기(2014년) 중단영업 당기순이익으로 표시된 주요 내역은 다음과 같습니다.

(단위 : 천원)

구 분	제 16 기	제 15 기
매출액	40,701,425	55,763,408
매출원가	33,046,367	31,431,521
매출총이익	7,655,058	24,331,887
판관비	5,066,168	8,659,167
영업이익	2,588,890	15,672,720
기타수익	280,612	79,079
기타비용	285,632	136,759
금융수익	6,995	405,039
법인세차감전순이익	2,590,865	16,020,079
법인세비용	474,287	1,082,475
중단영업이익	2,116,578	14,937,604
중단영업처분이익	31,589,496	-
중단영업당기순이익	33,706,074	14,937,604

(2) 현금흐름표

(단위 : 천원)

구 분	제 16 기	제 15 기
영업활동으로 인한 현금흐름	(2,372,273)	(3,722,716)
투자활동으로 인한 현금흐름	2,307,927	3,431,812
재무활동으로 인한 현금흐름	-	-
계	(64,346)	(290,904)

(3) 제16기(2014년) 중 OLED 디스플레이부품 제조·판매업 등 제조사업부문의 분할로 장부에서 제거된 자산과 부채의 내역은 다음과 같습니다. (단위: 천원).

구 분	제16기
소유주에 대한 분배예정 자산집단	-
Ⅰ.유동자산	40,483,953
1. 현금 및 현금성자산	513
2. 매출채권	2,237,004
3. 기타유동수취채권	30,510,111
4. 기타유동자산	1,303,402
5. 재고자산	6,432,923
Ⅱ.비유동자산	67,930,567
1. 기타비유동수취채권	570,000
2. 유형자산	38,347,921
3. 무형자산	29,012,646
소유주에 대한 분배예정 자산집단의 자산총계	108,414,520
소유주에 대한 분배예정 자산집단 관련 부채	-
Ⅰ.유동부채	3,202,554
1. 매입채무	2,146,502
2. 기타유동금융부채	758,300
3. 기타유동부채	297,752
Ⅱ.비유동부채	2,914,827
1. 확정급여채무	102,881
2. 기타비유동금융부채	427,702
3. 기타비유동부채	83,205
4. 이연법인세부채	2,301,039
소유주에 대한 분배예정 자산집단 관련 부채총계	6,117,381
소유주에 대한 분배예정 자산집단의 순자산 장부금액	102,297,139

나. 회사가 합병등을 한 경우 그 내용

(1)주요한 자산양수(타법인주식 양수)

대상법인	내용
------	----



덕산넵코스(주)	<p>1) 자산양수 대상 : 덕산하이메탈(주)가 덕산넵코스(주)의 기명식 보통주 9,150,838주(59.97%) 취득</p> <p>2) 자산양수 배경 : 사업다각화</p> <p>3) 자산양수 대상 금액 : 덕산넵코스(주)의 기명식 보통주 9,150,838주(59.97%) 를 372억에 취득</p> <p>4) 자산양수 일정</p> <ul style="list-style-type: none"> <li>- 이사회 결의일 : 2021년 2월 9일</li> <li>- 양수도계약 체결일 : 2021년 2월 9일</li> <li>- 주요사항보고서 제출일 : 2021년 2월 9일</li> <li>- 계약금 지급일 : 2021년 2월 9일</li> <li>- 잔금 지급일 : 2021년 3월 10일</li> <li>- 주권의 인도일 : 2021년 3월 10일</li> </ul> <p>5) 연결재무제표에 미치는 영향 : 덕산넵코스(주)의 사업과 관련하여 23,350,842천원의 매출과 888,367천원의 당기순이익이 연결실체의 당기순이익에 포함되어 있습니다. 이러한 사업결합이 2021년 1월 1일에 발생했다면, 연결실체의 매출은 100,033,230천원, 당기순이익은 32,918,822천원이었을 것입니다. 이러한 추정 재무제표 숫자가 연간기준의 결합기업 성과의 추정치를 나타내며 미래기간 동안의 비교기준을 제공한다고 판단합니다.</p>
----------	--

※ 참고공시 : 최초 2021.02.09(정정 후 : 2021.03.10) 주요사항보고서(타법인주식및출자증권양수결정)

## 2. 대손충당금 설정현황

### (1) 최근사업연도의 계정과목별 대손충당금 설정내역

(단위:천원)

구 분	계정과목	채권 총액	대손충당금	대손충당금 설정률
제24기	매출채권 및 계약자산	22,822,852	2,371,804	10.39%
제23기	매출채권 및 계약자산	19,361,695	2,371,804	12.25%
제22기	매출채권	10,786,712	2,371,804	21.99%

### (2) 최근사업연도의 대손충당금 변동현황

(단위:천원)

구 분	제24기	제23기	제22기
1. 기초 대손충당금 잔액합계	2,371,804	2,371,804	68,879
2. 순대손처리액(① - ② ± ③)	-	-	2,302,925
① 대손처리액(상각채권액)	-	-	2,302,925
② 상각채권회수액	-	-	-
③ 기타증감액	-	-	-
3. 대손상각비 계상(환입)액	-	-	-

4. 기말 대손충당금 잔액합계	2,371,804	2,371,804	2,371,804
------------------	-----------	-----------	-----------

**(3) 매출채권관련 대손충당금 설정방침**

1) 대차대조표일 현재의 매출채권과 기타채권 잔액에 대하여 과거의 대손경험률과 장래의 대손예상액을 기초로 대손충당금을 설정

2) 대손경험률 및 대손예상액 산정근거

- 대손경험률 : 과거 3개년 평균채권 잔액에 대한 실제대손 발생액을 근거로 대손경험률을 산정.
- 대손예상액 : 채무자의 파산, 강제집행, 사망, 실종등으로 회수가 불투명한 채권의 경우 회수가능성/담보설정여부등을 고려하여 채권잔액의 1%초과~100% 범위에서 합리적인 대손 추산액 설정

3) 대손처리 기준

- 매출채권등에 대해 아래와 같은 사유 발생시 대손처리
- 파산, 부도, 강제집행, 사업의 폐지, 채무자의 사망. 실종등으로 인해 회수불능이 객관적으로 입증되는 경우
- 소송에 패소하였거나 법적 청구권이 소멸한 경우
- 외부 채권회수 전문기관이 회수가 불가능하다고 통지한 경우
- 기타 법인세법시행령 제62조 ①항에서 규정하는 사유 발생시

**(4) 당해 사업연도말 현재 경과기간별 매출채권잔액 현황**

(단위 : 천원)

구 분		6월 이하	6월 초과 1년 이하	1년 초과 3년 이하	3년 초과	계
금 액	일반	18,920,916	1,498,043	-	2,371,804	22,790,763
	특수관계자	32,089	-	-	-	32,089
	계	18,953,004	1,498,043	-	2,371,804	22,822,852
구성비율		83.04%	6.56%	0.00%	10.39%	100.00%

**나. 재고자산의 보유 및 실사내역 등**

**(1) 최근사업연도의 재고자산의 사업부문별 보유현황**

(단위 : 백만원)

사업부문	계정과목	제24기	제23기	제22기	비고
덕산하이메탈(주) 사업부문	상 품	-	-	-	-
	제 품	5,676	3,520	3,061	-
	원재료	12,372	2,833	2,346	-
	부재료	78	8,290	4,323	-
	재공품	2,855	78	61	-
	미착품	3,033	3,250	-	-
	부산물	-	-	-	-
	소 계	24,014	17,971	9,791	-

DS MYANMAR 사업부문	상 품	-	-	-	-
	제 품	1,039	1,636	-	-
	원재료	6,172	10,028	-	-
	부재료	98	3,220	-	-
	재공품	3,342	100	-	-
	미착품	162	1,592	-	-
	부산물	3,726	567	-	-
	소 계	14,539	17,143	-	-
덕산넵코어스(주) 사업부문	상 품	3	5	-	-
	제 품	2,979	1,342	-	-
	원재료	6,835	2,848	-	-
	부재료	-	4,372	-	-
	재공품	5,548	-	-	-
	미착품	14	357	-	-
	부산물	-	-	-	-
	소 계	15,380	8,924	-	-
합 계	상 품	3	5	-	-
	제 품	9,694	6,498	3,061	-
	원재료	25,379	15,708	2,346	-
	부재료	176	15,882	4,323	-
	재공품	11,745	178	61	-
	미착품	3,209	5,200	-	-
	부산물	3,726	568	-	-
	합 계	53,933	44,038	9,791	-
총자산대비 재고자산 구성비율(%) [재고자산합계÷기말자산총계×100]		14.8%	15.4%	4.3%	-
재고자산회전율(회수) [연환산 매출원가÷{(기초재고 + 기말재고)÷2}]		6회	3.5회	3.9회	-

\* 재고자산의 보유현황은 평가손실총당금이 미반영 되어 있습니다.

## (2) 재고자산의 실사내역 등

### (가) 실시 일자

- 당사와 종속회사의 경우, 12월말을 기준으로 재고실사를 하고 있으며, 분/반기의 경우 재고자산 실사를 생략합니다. 재고자산의 실사를 생략한 경우, 입출장부 및 해당 부서 자체 재고파악에 대한 재무부의 입회실사등에 의한 방법으로 재고자산을 파악하고 있습니다.

### (나) 재고실사시 전문가의 참여 또는 감사인의 입회여부

- 연말재고실사의 경우, 외부감사인 소속 공인회계사 입회하에 실시하고 있습니다.

### (다) 장기 체화재고 등의 현황

- 재고자산의 취득 이후 연령분석을 통하여 장기체화 재고는 충당금을 설정하고 있으며 당기말 현재 재고자산 평가 내역은 다음과 같습니다.

(단위:백만원)

계정과목	재고자산	평가손실충당금	기말잔액
원재료	25,379	(337)	25,042
부재료	176	(1)	175
재공품	11,745	(1,082)	10,663
제 품	9,694	(843)	8,851
상 품	3	-	3
미착품	3,209	-	3,209
부산물	3,726	-	3,726
합 계	53,933	(2,263)	51,670

## IV. 이사의 경영진단 및 분석의견

### 1. 예측정보에 대한 주의사항

당사가 동 사업보고서에서 미래에 발생할 것으로 예상·예측한 활동, 사건 또는 현상은, 당해 공시서류 작성시점의 사건 및 재무성과에 대하여 회사의 견해를 반영한 것입니다. 동 예측정보는 미래 사업환경과 관련된 다양한 가정에 기초하고 있으며, 동 가정들은 결과적으로 부정확한 것으로 판명될 수도 있습니다. 또한, 이러한 가정들에는 예측정보에서 기재한 예상치와 실제 결과 간에 중요한 차이를 초래할 수 있는 위험, 불확실성 및 기타 요인을 포함하고 있습니다. 이러한 중요한 차이를 초래할 수 있는 요인에는 회사 내부경영과 관련된 요인과 외부 환경에 관한 요인이 포함되어 있으며, 이에 한하지 않습니다. 당사는 동 예측정보 작성시점 이후에 발생하는 위험 또는 불확실성을 반영하기 위하여 예측정보에 기재한 사항을 수정하는 정정보고서를 공시할 의무는 없습니다. 결론적으로, 동 사업보고서상에, 회사가 예상한 결과 또는 사항이 실현되거나 회사가 당초에 예상한 영향이 발생한다는 확신을 제공할 수 없습니다. 동 보고서에 기재된 예측정보는 동 보고서 작성시점을 기준으로 작성한 것이며, 회사가 이러한 위험요인이나 예측정보를 업데이트할 예정이 없음을 유의하시기 바랍니다.

### 2. 개요

당사는 반도체 소재 전문회사로서 반도체 수요증가로 인한 솔더볼 수요 증가 및 자회사 매출액 1년 전부 반영으로 전기대비 매출액은 증가였으나, 주석가격 하락으로 인한 자회사 DS Myanmar 법인의 실적하락으로 부진한 성적표를 받았습니다. 그러나 향후 마이크로솔더볼 수요 증가에 대비하여 마이크로솔더볼 설비를 증설 시작을 하는 등 미래 성장을 위한 준비를 하는 한해가 되었습니다.

또한, 반도체소재를 주력으로 하는 우리 사업은 점차 첨단화되고 있으며, 급변하는시장 환경과 고객사의 요구는 새로운 활로 개척의 과제를 던져주고 있습니다. 이러한 경영환경 속에서 국내 동종업계 최강자로서의 자리를 굳건히 지키기 위해 최선을 다할 것 입니다.

그리고 계열사인 주석 등 제련전문회사 DS MYANMAR와 방위산업전문 기업인 덕산넵코어를 통해 지속성장 가능한 기업으로 거듭나기 위해 최선의 노력을 다할 것입니다.

### 3. 재무상태 및 영업실적

#### 가. 재무상태

당사의 당기 총자산은 연결기준으로 3,635억원이며, 부채총계는 594억원으로,당사는 지속적인 영업이익을 통한 재무안정성을 높이고자 노력할 것입니다.

(단위:백만원)

구분	연결 재무상태표	
	2022년	2021년
[유동자산]	109,546	81,704
[비유동자산]	253,992	241,965
자산총계	363,538	323,669
[유동부채]	48,874	37,578
[비유동부채]	10,540	13,664
부채총계	59,414	51,242

[자본금]	9,087	4,544
[주식발행초과금]	90,201	94,745
[기타포괄손익누계액]	143	(2,487)
[기타자본항목]	(55,258)	(77,233)
[이익잉여금]	250,238	242,332
[비지배지분]	9,712	10,526
자본총계	304,124	272,427

제 24기 당사 자산은 전기말 대비 399억 증가한 3,635억 입니다. 자산의 주요 증감으로는 유동자산 278억, 비유동자산 120억 등 입니다.

부채는 전년대비 82억 증가한 594 입니다. 부채의 주요 증감으로는 유동부채 113억 , 비유동부채 -31억 등입니다.

자본은 전년대비 317억 증가한 3,041억 입니다. 자본의 주요 증감으로는 무상증자에 따른 자본금 45억 등 입니다.

채무비율 측면에서는 부채비율이 전년대비 0.7%p 증가한 19.5%로 견실한 재무구조를 지속적으로 유지하였습니다.

#### 나. 영업실적

제24기 사업년도는 매출액 1,715억원, 영업이익 -27억원 입니다. 영업적자는 주석가격 하락으로 인한 자회사 DS Myanmar 법인의 실적하락 영향입니다.

지속적인 미래성장동력의 확보를 위한 연구개발과 안정화된 제조기술을 통하여 매출대비영업이익률을 향상시키고자 지속적으로 노력하고 있습니다.

(단위:백만원)

구분	영업실적(연결)	
	2022년	2021년
매출액	171,513	92,723
영업이익	(2,735)	5,993
당기순이익	6,105	31,734

제 24기 당사 매출액은 1,715억으로 전년대비 788억이 증가 하였으나, 영업이익은 -27억으로 전년대비 87억이 감소 하였습니다. 매출 및 영업이익의 주요 감소 원인으로는 자회사 DS Myanmar 법인의 실적하락입니다.

수익성 지표 측면에서는 ROE가 전년대비 9.6%p 감소한 2.0%, 매출액순이익률이 전년대비 30.7%p 감소한 3.6% 입니다.

**다. 신규 사업 및 중단 사업**

해당사항 없습니다.

**라. 조직개편**

해당사항 없습니다.

**마. 환율 변동**

1) 공시대상기간 환율변동 영향 : 연결재무제표 주석 4.1.1 (1)외환위험 참조.

**(1-1) 외환 위험**

보고기간말 현재 외환 위험에 노출되어 있는 연결회사의 금융자산·부채의 내역의 원화환산 기준액은 다음과 같습니다.

(단위 : 천원)

구분	당기말			전기말	
	USD	JPY	EUR	USD	JPY
금융자산					
현금및현금성자산	10,977,050	3,079,640	245,325	8,333,078	1,668,836
매출채권 및 기타채권	54,073,822	84,355	-	6,930,703	218,840
소 계	65,050,872	3,163,995	245,325	15,263,781	1,887,676
금융부채					
매입채무 및 기타채무	40,315,184	432	-	1,598,202	37,861
차입금	2,973,790	1,389,737	-	-	1,502,090
소 계	43,288,974	1,390,169	-	1,598,202	1,539,951

**(1-2) 연결회사의 위험**

연결회사는 국제적으로 영업활동을 영위하고 있기 때문에 외환 위험, 특히 주로 USD와 관련된 환율 변동 위험에 노출되어 있습니다. 외환 위험은 미래예상거래, 인식된자산과 부채, 해외사업장에 대한 순투자과 관련하여 발생하고 있습니다. 연결회사의 환율관리의 기본전략은 환율 영향으로 인한 손익 변동성을 축소하는 것입니다.

(1-3) 민감도 분석

보고기간말 현재 다른 모든 변수가 일정하고 각 외화에 대한 기능통화의 환율 10% 변동시 연결회사의 법인세비용차감후순이익에 미치는 영향은 다음과 같습니다.

(단위 : 천원)

구 분	당기말		전기말	
	10%상승시	10%하락시	10%상승시	10%하락시
USD/원	1,697,428	(1,697,428)	1,065,915	(1,065,915)
JPY/원	138,358	(138,358)	27,123	(27,123)
EUR/원	19,135	(19,135)	-	-

바. 자산 손상 인식

당사는 현금창출단위에 대하여 손상검사를 수행하였습니다.

현금창출단위의 회수가능액은 사용가치의 계산에 기초하여 결정되었으며, 사용가치는 경영진에 의해 승인된 사업계획에 기초한 세전 현금흐름 추정을 사용하여 계산되었습니다. 제품 매출은 외부 정보에 과거경험 등을 반영하여 현금흐름 예측 기간에 적용하였으며, 경영진은 방산사업부 현금창출단위의 과거실적과 시장성장률에 대한 예측에 근거하여 세전 현금흐름 추정액을 결정하였습니다.

사용가치 산정에 사용된 주요 가정은 예측기간 내의 추정 매출액 및 영업비용과 해당기간 이후의 성장률(이하, "영구성장률") 및 할인율입니다. 현금창출단위에 결정된 사용가치는 현금흐름할인모형에서 사용된 할인율과 영구성장률과 같은 주요 가정에 많은 영향을 받습니다.

당기 중 사용가치 산정에 사용된 영구성장률과 할인율은 아래와 같습니다.

구분	영구성장률	할인율(*)
방산	1.00%	15.00%
제련	0%	29.80%

\* 할인율은 자기자본과 타인자본을 가중평균하여 산정되었으며, 자기자본 산출을 위한 베타값은 각 회사의 동종산업에 속한 상장사 5개와 각 회사의 평균값으로 산출하였습니다.

타인자본은 평가기준일 현재 각 종속회사의 신용도를 반영한 무보증 회사채 수익률을 적용하였으며, 부채비율은 각 회사의 동종산업에 속한 상장사 5개와 각회사의 평균자본구조를 사용하였습니다.

각 현금창출단위의 손상검사 결과는 아래와 같습니다.

(단위 : 천원)

구분	비교대상 장부금액	회수가능금액
방산	59,802,000	58,362,000
제련	13,136,784	6,138,863
합 계	72,938,784	64,514,863



각 현금창출단위의 손상차손은 아래와 같이 배분하여 영업외비용으로 인식하였습니다.

(단위 : 천원)

구분	영업권	유형자산	사용권자산	합계
방산	910,255	-	-	910,255
제련	-	5,760,223	1,237,697	6,997,920
합 계	910,255	5,760,223	1,237,697	7,908,175

자산 손상의 상세 내용은 'Ⅲ. 재무에 관한 사항'의 '3. 연결재무제표 주식'을 참고하시기 바랍니다.

#### 4. 유동성 및 자금조달과 지출

##### 가. 유동성

당사의 매출은 반도체 거래의 특성상 대부분이 현금으로 결제되고 있으며 채권 회수가 비교적 양호한 편입니다.

당사의 최근 2개년 (연결)유동현금흐름에 관한 자료는 다음과 같습니다.

(단위 : 백만원)

과 목	제 24 기	제 23 기
영업이익	(2,735)	5,993
당기순이익	6,105	31,734
Ⅰ.영업활동으로 인한 현금흐름	3,759	(13,652)
Ⅱ.투자활동으로 인한 현금흐름	(11,650)	(26,971)
Ⅲ.재무활동으로 인한 현금흐름	23,020	27,479
Ⅳ.현금및현금성자산의 증가(Ⅰ+Ⅱ+Ⅲ)	15,129	(13,144)
Ⅴ.기초의 현금및현금성자산	18,508	30,899
Ⅵ.현금및현금성자산의 환율변동효과	(624)	753
Ⅶ.당기말의 현금및현금성자산	33,013	18,508

## 나. 자금조달과 지출

### 1) 단기차입금내역

(단위 : 천원)

구 분	차입처	만기일	연이자율(%)	금 액	
			2022.12.31	당기말	전기말
외화대출	기업은행(*1)	2023-07-19	1.53%	1,389,736	1,502,090
원화대출	경남은행	-	2.90%	-	13,500,000
원화대출	농협은행	2023-05-27	4.94%	3,000,000	-
원화대출	농협은행	2023-07-13	4.33%	1,220,150	-
원화대출	우리은행(*2)	2023-07-06	2.90%	4,000,000	-
원화대출	우리은행(*2)	2023-07-06	2.64%	2,000,000	2,000,000
외화대출	기업은행	2023-03-14	4.98%	2,973,790	-
원화대출	우리은행(*3)	2023-10-05	3.57%	2,000,000	-
소 계				16,583,676	17,002,090
유동성장기차입금				519,980	636,670
합 계				17,103,656	17,638,760

\* 상기 차입금에 대해서는 금속재료사업부의 유형자산(주식 13 참조)이 담보로 제공되어 있습니다.

\* 상기 우리은행 차입금 60억원에 대해서는 대표이사의 보증(주식 35 참조)을 제공받고 있습니다.

\* 상기 차입금에 대해서는 방산사업부의 유형자산(주식 13 참조)이 담보로 제공되어 있습니다.

### 2) 장기차입금내역

(단위 : 천원)

차입처	내역	만기일	연이자율(%)	금 액	
			2022.12.31	당기말	전기말
농협은행	일반자금	2023-09-15	0.50%	124,980	291,650
	시설자금	2026-02-15	0.50%	780,000	100,000
우리은행(*1)	일반자금	2030-07-01	2.00%	64,500	-
	일반자금	2030-07-01	3.00%	350,000	-
	일반자금	2025-06-30	2.00%	100,000	-
	일반자금	2024-09-30	3.31%	500,000	-
	일반자금	2025-06-30	3.00%	200,000	350,000
	일반자금	2023-06-19	6.00%	100,000	100,000
	일반자금	2023-06-19	6.00%	100,000	100,000
산업은행	시설자금	2024-12-15	0.35%	240,000	360,000
소 계				2,559,480	1,301,650
차감 : 유동성장기차입금				(519,980)	(636,670)
합 계				2,039,502	664,980

\* 상기 차입금에 대해서는 방산사업부의 유형자산(주식 13 참조)이 담보로 제공되어 있습니다.

### 3) 차입금의 상환 계획

(단위 : 천원)

연 도	상환금액
2023년	324,980
2024년	740,000
2025년이후	974,522
합 계	2,039,502

\* 상환계획은 확정이 아닌 상황에 따라 변동 가능성이 있습니다.

### 5. 부외거래

당사의 부외거래는 'Ⅲ. 재무에 관한 사항'의 '3. 연결재무제표 주석' 및 '5. 재무제표 주석'의 '우발부채와 약정사항'을 참고하시기 바랍니다.

### 6. 그 밖에 투자의사결정에 필요한 사항

#### 가. 중요한 회계정책 및 추정에 관한 사항

제정·공표되었으나 2022년 1월 1일 이후 시작하는 회계연도에 시행일이 도래하지 아니한 주요 제·개정 기준서 및 해석서는 다음과 같습니다. 당사는 재무제표 작성시다음의 제·개정 기준서 및 해석서를 조기적용하지 아니하였습니다.

- K-IFRS 1012 '법인세' - 단일거래에서 생기는 자산과 부채 관련 이연법인세
- K-IFRS 1001 '재무제표표시' - 부채의 유동/비유동 분류

다음의 제·개정 기준서 및 해석서 적용시 당사의 재무제표에 미치는 영향은 유의적이지 않다고 판단하고 있습니다.

- 회계정책의 공시(K-IFRS 1001 '재무제표 표시')
- 회계추정의 정의(K-IFRS 1008 '회계정책, 회계추정의 변경 및 오류')
- 사업의 정의(K-IFRS 1103 '사업결합')
- 이자율지표 개혁(K-IFRS 1109 '금융상품', K-IFRS 1039 '금융상품의 인식과 측정', K-IFRS 1107 '금융상품의 공시')

#### 나. 환경 및 종업원 등에 관한 사항

당기중 환경 관련 제재사항이나 행정조치 등에 관한 사항은 없으며, 주요 핵심인력 이동사항 등 유의한 종업원 관련 변동사항도 없습니다.

#### 다. 법규상의 규제에 관한 사항

당사의 사업과 관련된 법규상 주요 규제내용은 'XI. 그밖에 투자자 보호를 위하여 필요한 사항'의 '3. 제재 등과 관련된 사항'을 참고하시기 바랍니다.

#### 라. 파생상품 및 위험관리정책에 관한 사항

비철금속 변동 리스크 관리를 위하여 선물 거래 집행 시점 기준 가장 최근 주식 가격(LME Tin Cash Settlement Price)을 기준 가격으로 하여 선물 집행 여부 결정하고 있습니다. 당사의 주요 파생상품 및 위험관리정책은 'II. 사업의 내용'의 '5. 위험관리 및 파생거래'와 'Ⅲ. 재무에 관한 사항'의 '3. 연결재무제표 주석'을 참고하시기 바랍니다.

## V. 회계감사인의 감사의견 등

### 1. 외부감사에 관한 사항

#### 가. 회계감사인의 명칭 및 감사의견

사업연도	감사인	감사의견	강조사항 등	핵심감사사항
제24기(당기)	삼정회계법인	적정	해당사항 없음	1)종속기업투자자산에 대한 손상평가 2)방산부문 현금창출단위 영업권 및 금속제련부문 현금창출단위 손상평가
제23기(전기)	신우회계법인	적정	해당사항 없음	1) 종속기업투자자산에 대한 손상검사, 2) 영업권을 포함하는 현금창출단위의 손상검사
제22기(전전기)	신우회계법인	적정	해당사항 없음	수익인식의 적정성

#### 나. 감사용역 체결현황

사업연도	감사인	내 용	감사계약내역		실제수행내역	
			보수	시간	보수	시간
제24기(당기)	삼정회계법인	감사 및 검토대상 - 별도/연결재무제표 검토 및 감사 -내부회계 감사	270백만원	2,250시간	320백만원	2,996시간
제23기(전기)	신우회계법인	감사 및 검토대상 - 별도/연결재무제표 검토 및 감사	80백만원	1,200시간	80백만원	1,212시간
제22기(전전기)	신우회계법인	감사 및 검토대상 - 별도/연결재무제표 검토 및 감사	75백만원	1,122시간	75백만원	1,142시간

#### 다. 회계감사인과의 비감사용역 계약체결 현황

사업연도	계약체결일	용역내용	용역수행기간	용역보수	비고
-	-	-	-	-	-
-	-	-	-	-	-
-	-	-	-	-	-

#### 라. 회계감사인의 변경

당사는 2022년도(제24기)부터 3년간의 지정감사를 적용받아 지정감사인인 삼정회계법인과 감사계약을 체결하였습니다. 신규 감사인인 삼정회계법인과 감사계약기간은 2022년도(제24기)~2024년도(제26기)입니다.

#### 마. 재무제표 중 이해관계자의 판단에 상당한 영향을 미칠 수 있는 사항에 대해 내부감사기가 회계감사인과 논의한 결과

구분	일자	참석자	방식	주요 논의 내용
1	2022년 08월 05일	회사: 이사, 그룹장 등 감사인: 업무수행이사외 5인	대면회의	재무제표 감사 중간결과 공유 내부회계관리제도 중간결과 공유
2	2022년 12월 29일	회사: 감사 감사인: 업무수행이사외 1인	서면	연차재무제표 고려사항에 대한 논의 및 핵심감사항목에 대한절차 논의
3	2023년 02월 03일	회사: 이사, 그룹장 등 감사인: 업무수행이사외 5인	대면회의	재무제표 감사 중간결과 공유 내부회계관리제도 중간결과 공유
4	2023년 03월 17일	회사: 감사 감사인: 업무수행이사외 1인	서면	재무제표 감사 결과보고 내부회계관리제도 감사 결과보고

## 2. 내부통제에 관한 사항

### 가. 내부통제

- 해당사항 없습니다.

### 나. 내부회계관리제도

[회계감사인의 내부회계관리제도 검토의견]

사업연도	감사인	검토의견	지적사항
제24기(당기) (2022년)	삼정 회계법인	우리는 2022년 12 월 31 일 현재 「내부회계관리제도 설계 및 운영 개념체계」에 근거한 덕산하이메탈 주식회사(이하 "회사")의 내부회계관리제도를 감사하였습니다. 우리의 의견으로는 회사의 내부회계관리제도는 2022년 12월 31일 현재 「내부회계관리제도 설계 및 운영 개념체계」에 따라 중요성의 관점에서 효과적으로 설계 및 운영되고 있습니다.	-
제23기(전기) (2021년)	신우 회계법인	경영진의 내부회계관리제도 운영실태보고서에 대한 우리의 검토결과, 상기 경영진의운영실태보고 내용이 중요성의 관점에서 내부회계관리제도 모범규준 제5장 '중소기업에 대한 적용'의 규정에 따라 작성되지 않았다고 판단하게 하는 점이 발견되지 아니하였습니다	-
제22기(전전기) (2020년)	신우 회계법인	경영진의 내부회계관리제도 운영실태보고서에 대한 우리의 검토결과, 상기 경영진의운영실태보고 내용이 중요성의 관점에서 내부회계관리제도 모범규준 제5장 '중소기업에 대한 적용'의 규정에 따라 작성되지 않았다고 판단하게 하는 점이 발견되지 아니하였습니다	-

### 다. 내부통제구조의 평가

- 해당사항 없습니다.

## VI. 이사회 등 회사의 기관에 관한 사항

### 1. 이사회에 관한 사항

본 보고서 작성기준일 현재 당사의 이사회는 2명의 사내이사와 1명의 사외이사로 구성되어 있습니다. 각 이사의 주요 이력 및 인적사항은 "VIII. 임원 및 직원 등에 관한 사항"의 "가. 임원의 현황"을 참조하시기 바랍니다.

#### 가. 사외이사 및 그 변동현황

(단위 : 명)

이사의 수	사외이사 수	사외이사 변동현황		
		선임	해임	중도퇴임
3	1	-	-	-

#### 나. 주요 의결사항

회차	개최일자	의 안 내 용	이사의 성명		
			김윤철 (출석률 : 100%)	이수훈 (출석률 : 100%)	장세인 (출석률 : 100%)
			찬반여부	찬반여부	찬반여부
2201	2022.01.14	자기주식 처분 결정의 건	찬성	찬성	찬성
2202	2022.01.28	2021년 내부회계관리제도 운영실태 및 평가보고의 건	찬성	찬성	찬성
2203	2022.02.23	1. 제23기(2021년) 재무제표 및 연결재무제표, 영업보고서 승인의 건 2. 제23기(2021년) 정기주주총회 개최 및 부의안건 의결의 건	찬성	찬성	찬성
2204	2022.03.30	준비금 자본전입(무상증자)의 건	찬성	찬성	찬성
2205	2022.03.30	기채(신용장발행)에 관한 건	찬성	찬성	찬성
2206	2022.03.31	대표이사 선임의 건	찬성	찬성	찬성
2207	2022.05.20	계열사 대여금의 건	찬성	찬성	찬성
2208	2022.05.27	기업운전자금 대출의 건	찬성	찬성	찬성
2209	2022.06.21	임시주주총회 개최 및 부의안건 의결의 건	찬성	찬성	찬성
2210	2022.06.30	기업운전자금 대출의 건	찬성	찬성	찬성
2211	2022.07.07	신규 시설투자에 관한 건	찬성	찬성	찬성
2212	2022.07.07	차입금에 관한 건	찬성	찬성	찬성
2213	2022.07.11	기채(신용장 발행)에 관한 건	찬성	찬성	찬성
2214	2022.07.12	차입금에 관한 건	찬성	찬성	찬성
2215	2022.08.03	대표이사 연임의 건	찬성	찬성	찬성
2216	2022.10.14	계열사 금전대차 만기 연장의 건	찬성	찬성	찬성
2217	2022.10.31	주식매수선택권 부여 취소의 건	찬성	찬성	찬성
2218	2022.11.21	계열사 금전대차 만기 연장의 건	찬성	찬성	찬성
2219	2022.11.30	이사회 규정 및 감사 규정 제정의 건	찬성	찬성	찬성
2220	2022.12.27	계열사 지분 취득의 건	찬성	찬성	찬성

#### 다. 사외이사의 활동내역

##### 1) 사외이사의 주요 이력 및 인적사항

성명	성별	출생년월	주요경력	최대주주등과의 관계	비고
장세인	남	1945.11.16	前) 금양산업(주)전무이사 前) (주)에이스 경영고문 前) 감부산업(주)대표이사	해당사항 없음	-

## 2) 사외이사의 주요 활동내역 (주요 의결사항)

회차	개최일자	의안내용	사외이사 성명
			장세인 (출석률: 100 %)
			찬 반 여부
2201	2022.01.14	자기주식 처분 결정의 건	찬성
2202	2022.01.28	2021년 내부회계관리제도 운영실태 및 평가보고의 건	찬성
2203	2022.02.23	1.제23기(2021년) 재무제표 및 연결재무제표, 영업보고서 승인의 건 2.제23기(2021년) 정기주주총회 개최 및 부의안건 의결의 건	찬성
2204	2022.03.30	준비금 자본전입(무상증자)의 건	찬성
2205	2022.03.30	기채(신용장발행)에 관한 건	찬성
2206	2022.03.31	대표이사 선임의 건	찬성
2207	2022.05.20	계열사 대여금의 건	찬성
2208	2022.05.27	기업운전자금 대출의 건	찬성
2209	2022.06.21	임시주주총회 개최 및 부의안건 의결의 건	찬성
2210	2022.06.30	기업운전자금 대출의 건	찬성
2211	2022.07.07	신규 시설투자에 관한 건	찬성
2212	2022.07.07	차입금에 관한 건	찬성
2213	2022.07.11	기채(신용장 발행)에 관한 건	찬성
2214	2022.07.12	차입금에 관한 건	찬성
2215	2022.08.03	대표이사 연임의 건	찬성
2216	2022.10.14	계열사 금전대차 만기 연장의 건	찬성
2217	2022.10.31	주식매수선택권 부여 취소의 건	찬성
2218	2022.11.21	계열사 금전대차 만기 연장의 건	찬성
2219	2022.11.30	이사회 규정 및 감사 규정 제정의 건	찬성
2220	2022.12.27	계열사 지분 취득의 건	찬성

### 라. 이사회 내 위원회

당사는 이사회 내의 별도 위원회는 두고 있지 않습니다.

### 마. 이사의 독립성

이사는 상법 등 관계법령상의 절차를 준수하여 주주총회에서 선임하며, 회사 경영의 중요한 의사결정과 업무집행은 이사회의 심의 및 결정을 통하여 이루어지고 있습니다. 독립성과 전문성을 갖춘 감사를 선임하여 기업경영에 대한 견제와 책임추궁을 위한 제도적 장치를 보완 하였습니다. 또한 당사는 대주주 등의 독단적인 경영과 이로 인한 소액주주의 이익 침해가



발생하지 않도록 이사회 운영규정을 제정하여 성실히 준수하고 있습니다.

공시 작성일 기준 (2022년 12월 31일) 이사의 현황은 아래와 같습니다.

직명	성명	추천인	주요경력	임기	최대주주와의 관계	회사와의 거래
대표이사 /사내이사	김윤철	이사회	- 덕산하이메탈 재무담당 - 덕산하이메탈 그룹재무담당(부사장) - 兼) 덕산홀딩스(주) 사장	3년	특수관계인 (임원)	없음
대표이사 /사내이사	이수훈	이사회	- 고려대 사범대학 졸업 - 고려대 국제대학원 국제통상 졸업 - 동부일렉트로닉스	3년	특수관계인 (임원)	없음
사외이사	장세인	이사회	- 前) 금양산업(주)전무이사 - 前) (주)에이스 경영- 고문 - 前) 갑부산업(주)대표이사	3년	해당사항 없음	없음

#### 바. 사외이사의 전문성

사외이사의 직무수행을 위한 별도의 지원조직은 현재 구성되어있지 않습니다. 다만, 회사 내 지원조직은 사외이사가 이사회에서 전문적인 직무수행이 가능하도록 보조하고 있습니다. 이사회 개최 전에 해당 안건 내용을 충분히 검토할 수 있도록 사전에 자료를 제공하고 있으며, 기타 사내 주요현안에 대해서도 수시로 정보를 제공하고 있습니다

#### 사. 사외이사 교육 미실시 내역

사외이사 교육 실시여부	사외이사 교육 미실시 사유
미실시	사외이사에 대한 별도의 교육시간을 두고 있지 않으나 회사의 현황 및 이사로서의 의무(지분공시 등)에 대한 내용은 선임시 또는 필요시 수시로 전달하고 있음

## 2. 감사제도에 관한 사항

#### 가. 감사위원회 및 감사에 관한 사항

당사는 본 보고서 제출일 현재 감사위원회를 별도로 설치하고 있지 아니하며, 주주총회 결의에 의하여 선임된 상근감사 1명이 감사업무를 수행하고 있습니다.감사는 이사회에 참석하여 독립적으로 이사의 업무를 감독할 수 있으며, 제반업무와 관련하여 관련장부 및 관계서류를 해당부서에 제출을 요구할 수 있습니다. 또한 필요시 회사로부터 영업에 관한 사항을 보고 받을 수 있으며, 적절한 방법으로 경영정보에 접근할 수 있습니다.

#### @ 감사의 주요 이력 및 인적사항

성명	성별	출생년월	주요경력	비고
이창현	남	1959.10	- 경상대학교 졸업('85) - 前)국민건강보험공단 부장(1989~2011) - 現)덕산하이메탈(감사)	상근감사

※ 2022년 03월 31일 제23기 정기주주총회에서 이창현 감사는 재선임되었습니다.

#### 나. 감사의 독립성

감사는 회사의 회계와 업무를 감사하며 이사회 및 타부서로부터 독립된 위치에서 업무를 수행하고 있습니다. 그 직무를 수행하기 위해서 제반업무와 관련하여 관련 장부 및 관계서류를 해당부서에 제출을 요구할 수 있습니다. 또한 필요시 회사로부터 영업에 관한 사항을 보고 받을 수 있으며, 적절한 방법으로 경영정보에 접근할 수 있습니다.

#### 다. 감사의 주요 활동내역 (주요 의결사항)

순번	개최일자	의 안 내 용	가결여부
2201	2022.01.14	자기주식 처분 결정의 건	찬성
2202	2022.01.28	2021년 내부회계관리제도 운영실태 및 평가보고의 건	찬성
2203	2022.02.23	1.제23기(2021년) 재무제표 및 연결재무제표, 영업보고서 승인의 건 2.제23기(2021년) 정기주주총회 개최 및 부의안건 의결의 건	찬성
2204	2022.03.30	준비금 자본전입(무상증자)의 건	찬성
2205	2022.03.30	기채(신용장발행)에 관한 건	찬성
2206	2022.03.31	대표이사 선임의 건	찬성
2207	2022.05.20	계열사 대여금의 건	찬성
2208	2022.05.27	기업운전자금 대출의 건	찬성
2209	2022.06.21	임시주주총회 개최 및 부의안건 의결의 건	찬성
2210	2022.06.30	기업운전자금 대출의 건	찬성
2211	2022.07.07	신규 시설투자에 관한 건	찬성
2212	2022.07.07	차입금에 관한 건	찬성
2213	2022.07.11	기채(신용장 발행)에 관한 건	찬성
2214	2022.07.12	차입금에 관한 건	찬성
2215	2022.08.03	대표이사 연임의 건	찬성
2216	2022.10.14	계열사 금전대차 만기 연장의 건	찬성
2217	2022.10.31	주식매수선택권 부여 취소의 건	찬성
2218	2022.11.21	계열사 금전대차 만기 연장의 건	찬성
2219	2022.11.30	이사회 규정 및 감사 규정 제정의 건	찬성
2220	2022.12.27	계열사 지분 취득의 건	찬성

#### 라. 감사 교육 미실시 내역

감사 교육 실시여부	감사 교육 미실시 사유
미실시	감사에 대한 별도의 교육시간을 두고 있지 않으나 회사의 현황 및 감사로서의 의무에 대한 내용은 선임시 또는 필요시 수시로 전달 하고 있음

마. 감사 지원조직 현황

부서(팀)명	직원수(명)	직위(근속연수)	주요 활동내역
운영지원그룹	1	파트너 (2년3개월)	회사경영활동에 대한감사업무지원

바. 준법지원인 지원조직

당사는 상법 제542조13에 따라 최근 사업연도말 현재 자산총액 5천억원 미만으로 본 보고서 작성기준일 현재 준법지원인 선임 의무가 없습니다.

3. 주주총회 등에 관한 사항

가. 투표제도 현황

(기준일 : 2022년 12월 31일 )

투표제도 종류	집중투표제	서면투표제	전자투표제
도입여부	배제	미도입	도입
실시여부	해당사항 없음	해당사항 없음	제24기 정기주주총회 실시 예정

※ 의결권대리행사권유제도 : 제23기 정기주주총회 및 제24기 정기주주총회 실시(전자위임장)

나. 소수주주권

- 해당사항 없습니다.

다.경영권 경쟁

- 해당사항 없습니다.

라. 의결권 현황

(기준일 : 2022년 12월 31일 )

(단위 : 주)

구 분	주식의 종류	주식수	비고
발행주식총수(A)	보통주	45,437,002	-
	-	-	-
의결권없는 주식수(B)	보통주	-	-
	-	-	-
정관에 의하여 의결권 행사가 배제된 주식수(C)	보통주	-	-
	-	-	-
기타 법률에 의하여 의결권 행사가 제한된 주식수(D)	보통주	-	-
	-	-	-
의결권이 부활된 주식수(E)	보통주	-	-
	-	-	-
의결권을 행사할 수 있는 주식수 (F = A - B - C - D + E)	보통주	45,437,002	-
	-	-	-

주1) 2022.03.30 무상증자 결정을 통해 보통주 22,718,501주를 신주 발행하였습니다.

(증자 전 발행주식총 수 : 22,718,501주 / 증자 후 발행주식총수 : 45,437,002주)

## 바. 주식사무

정관상 신주인수권의 내용	① 주주는 그가 소유한 주식의 수에 비례하여 신주의 배정을 받을 권리를 갖는다. ② 회사는 제 1항의 규정에도 불구하고 다음 각 호의 어느 하나에 해당하는 경우 이사회의 결의로 주주외의 자에게 신주를 배정할 수 있다. 1. 자본시장과 금융투자업에 관한 법률 제165조의 6 규정에 의하여 이사회의 결의로 일반공모증자 방식으로 신주를 발행하는 경우 2. 상법 제542조의 3의 규정에 의한 주식매수선택권의 행사로 인하여 신주를 발행하는 경우 3. 우리사주조합원에게 신주를 우선 배정하는 경우 4. 상법 제418조 제2항의 규정에 따라 신기술의 도입, 재무구조 개선 등 회사의 경영상 목적을 달성하기 위하여 필요한 경우 5. 주권을 코스닥상장 또는 유가증권시장 상장을 위하여 신주를 모집하거나 인수인에게 인수하게 하는 경우 ③ 신주인수권의 포기 또는 상실에 따른 주식과 신주배정에서 발생한 단주에 대한 처리 방법은 이사회의 결의로 정한다.		
결산일	12월 31일	정기주주총회	3월 중
주주명부 폐쇄시기	매년 1월 1일 ~ 1월 31일 까지		
주권의 종류	1, 5, 10, 50, 100, 500, 1000, 10000주권(총 8종)		
명의개서 대리인	한국예탁결제원		
주주의 특전	-	공고게재	당사 홈페이지 ( <a href="http://www.dshm.co.kr">http://www.dshm.co.kr</a> )

## 마. 주주총회 의사록 요약

주총일자	안 건	결 의 내 용	비 고
제 24기 임주주총회 (2022.8.3)	제1호의안 : 사내이사 연임의 건(후보자 : 김윤철)	원안대로 승인	-
제 23기 정기주주총회 (2022.3.31)	제1호의안 : 재무제표 및 연결재무제표 승인의 건 제2호의안 : 정관 일부 변경의 건 제3호의안 : 감사 중임의 건(후보자 : 이창현) 제4호의안 : 주식매수선택권 부여 및 승인의 건 제5호의안 : 이사 보수한도액 승인의 건 제6호의안 : 감사 보수한도액 승인의 건	원안대로 승인 원안대로 승인 원안대로 승인 원안대로 승인 원안대로 승인	-

제 22기 정기주주총회 (2021.3.26)	제1호의안 : 재무제표 및 연결재무제표 승인의건 제2호의안 : 사내이사 중임의 건 (후보자 : 이수훈) 제3호의안 : 이사 보수한도액 승인의 건 제4호의안 : 감사 보수한도액 승인의 건	원안대로 승인 원안대로 승인 원안대로 승인 원안대로 승인	-
제 21기 정기주주총회 (2020.3.20)	제1호의안 : 재무제표 및 연결재무제표 승인의건 제2호의안 : 사외이사 선임의 건 (후보자 : 장세인) 제3호의안 : 이사 보수한도액 승인의 건 제4호의안 : 감사 보수한도액 승인의 건	원안대로 승인 원안대로 승인 원안대로 승인 원안대로 승인	-
제 21기 임시주주총회 (2019.8.6)	1호의안 : 사내이사 선임의 건[후보자 : 김윤철]	원안대로 승인	-
제 20기 정기주주총회 (2019.3.29)	제1호의안 : 재무제표 및 연결재무제표 승인의건 제2호의안 : 정관 일부 변경의 건 제3호의안 : 사내이사 김길연 선임의 건 제4호의안 : 감사 이창현 선임(중임)의 건 제5호의안 : 이사 보수한도액 승인의 건 제6호의안 : 감사 보수한도액 승인의 건	원안대로 승인 원안대로 승인 원안대로 승인 원안대로 승인 원안대로 승인 원안대로 승인	-
제 19기 정기주주총회 (2018.3.23)	제1호의안 : 재무제표 및 연결재무제표 승인의건 제2호의안 : 이사 선임의 건 (사내이사 2명) 제3호의안 : 이사 보수한도액 승인의 건 제4호의안 : 감사 보수한도액 승인의 건	원안대로 승인 원안대로 승인 원안대로 승인 원안대로 승인	-
제 18기 정기주주총회 (2017.3.24)	제1호의안 : 재무제표 및 연결재무제표 승인의건 제2호의안 : 사외이사 선임의 건 제3호의안 : 이사 보수한도액 승인의 건 제4호의안 : 감사 보수한도액 승인의 건 제5호의안 : 주식매수선택권 부여의 건 제6호의안 : 주식매수선택권 승인의 건	원안대로 승인 원안대로 승인 원안대로 승인 원안대로 승인 원안대로 승인 원안대로 승인	-

## VII. 주주에 관한 사항

### 1. 최대주주 및 특수관계인의 주식소유 현황

(기준일 : 2022년 12월 31일 )

(단위 : 주, %)

성명	관계	주식의 종류	소유주식수 및 지분율				비고
			기 초		기 말		
			주식수	지분율	주식수	지분율	
덕산홀딩스(주)	최대주주	보통주	7,924,924	34.88	15,849,848	34.88	무상신주취득
이준호	임원	보통주	3,769,282	16.59	7,538,564	16.59	무상신주취득
고영희	특수관계자	보통주	513,611	2.26	1,027,222	2.26	무상신주취득
이수훈	대표이사	보통주	544,842	2.40	1,089,684	2.40	무상신주취득
이수완	관계사임원	보통주	3,354	0.01	6,708	0.01	무상신주취득
이 호	특수관계자	보통주	94,342	0.42	188,684	0.42	무상신주취득
김윤철	대표이사	보통주	64,000	0.28	170,000	0.37	무상신주취득 등
이창현	임원	보통주	47,317	0.21	94,634	0.21	무상신주취득
김경원	관계사임원	보통주	35,098	0.15	70,590	0.16	무상신주취득
추용철	임원	보통주	24,257	0.11	48,514	0.11	무상신주취득
구본곤	관계사임원	보통주	14,786	0.07	29,572	0.07	무상신주취득
김창민	관계사임원	보통주	1,635	0.01	3,270	0.01	무상신주취득
이선우	특수관계자	보통주	73,399	0.32	146,798	0.32	무상신주취득
이하윤	특수관계자	보통주	73,354	0.32	146,708	0.32	무상신주취득
계		보통주	13,184,201	58.03	26,410,796	58.13	무상신주취득
		-	-	-	-	-	-

### 2. 최대주주의 주요경력 및 개요

#### 가. 최대주주에 관한 사항(법인) - 덕산홀딩스(주)

: 당사 최대주주는 덕산홀딩스(주)이며, 그 지분(율)은 15,849,848주 (34.88%)로서 특수관계인을 포함하여 26,410,796(58.13%)입니다.

#### (1) 최대주주(법인 또는 단체)의 기본정보

명칭	출자자수 (명)	대표이사 (대표조합원)		업무집행자 (업무집행조합원)		최대주주 (최대출자자)	
		성명	지분(%)	성명	지분(%)	성명	지분(%)
덕산홀딩스 (주)	2	이준호	-	-	-	이수훈	50.0
		-	-	-	-	이수완	50.0

#### 2) 법인 또는 단체의 대표이사, 업무집행자, 최대주주의 변동내역

- 해당 사항 없습니다.

**(3) 최대주주(법인 또는 단체)의 최근 결산기 재무현황**

(단위 : 백만원)

구 분	
법인 또는 단체의 명칭	덕산홀딩스 주식회사
자산총계	131,590
부채총계	19,327
자본총계	112,263
매출액	14,346
영업이익	9,104
당기순이익	8,911

**(4) 사업현황 등 회사 경영 안정성에 영향을 미칠 수 있는 주요 내용**

① 사업의 내용

덕산홀딩스(주)는 2013년 06월 23일에 설립되었으며, 자회사의 주식을 취득, 소유함으로써 자회사의 제반사업 내용을 지배하고 경영사항을 지도 및 정리육성하는 지주사업을 주된 목적으로 하고 있습니다.

**(5) 최대주주의 최대주주(법인 또는 단체)의 개요**

- 해당사항 없습니다.

### 3. 최대주주 변동내역

#### 최대주주 변동내역

(기준일 : 2022년 12월 31일 )

(단위 : 주, %)

변동일	최대주주명	소유주식수	지분율	변동원인	비고
2015년 05월 15일	덕산홀딩스(주)	12,171,452	53.58%	지분인수 (일반공모 유상증자)	주석 참조

#### 주석

- (1) 회사는 2015년 3월 18일 일반공모 유상증자(현물출자)를 결의하였으며 이에 따라 보통주 5,333,901주를 신주발행하였습니다.  
(증자전 발행주식총 수 : 17,384,600주 / 증자 후 발행주식총수 : 22,718,501주)
- (2) 납입일 : 2015년 5월 15일  
신주권교부일 : 2015년 5월 27일  
신주권상장일 : 2015년 5월 28일
- (3) 일반공모 유상증자(현물출자)에 따라 4,918,485주가 증가함에 따라 덕산홀딩스(주)로 최대주주로 변경됨.
- (4) 덕산홀딩스(주)의 지분인수 내역
  - 인수방법 : 일반공모 유상증자(현물출자) 참여 -2015년 3월 18일
  - 인수가액 : 44,433,593,450원 (4,918,485주 \* 9,034원)
  - 주당 인수금액 : 9.034원 (유상증자 신주발행가액임)
  - 인수주식수 : 4,918,485주
  - 현물출자 전 덕산홀딩스의 덕산하이메탈 보유주식 : 3,006,439주(17.29%)  
현물출자 후 덕산홀딩스의 덕산하이메탈 보유주식 : 7,924,924주(34.88%)
  - 인수자금 조달방법 : 현물출자 유상증자 참여  
(덕산네오룩스주식 1,936,442주 현물출자)
- (5) 소유주식수 및 지분율은 최대주주 변동일 당시 최대주주와 특수관계인 주식을 합산기재함
- (6) 2022년 4월 15일 무상증자로 인하여 소유주식수가 7,924,924주에서 15,849,848주(34.88%)로 변동

### 4. 주식의 분포

#### 가. 주식 소유현황

(기준일 : 2022년 12월 31일 )

(단위 : 주)

구분	주주명	소유주식수	지분율(%)	비고
5% 이상 주주	덕산홀딩스(주)	15,849,848	34.88	-
	이준호	7,538,564	16.59	-
우리사주조합		-	-	-

#### 나. 소액주주현황

#### 소액주주현황

(기준일 : 2022년 12월 31일 )

(단위 : 주)

구분	주주			소유주식			비고
	소액 주주수	전체 주주수	비율 (%)	소액 주식수	총발행 주식수	비율 (%)	
소액주주	18,079	18,095	99.91	16,375,544	45,437,002	36.04	-



## 다. 주가 및 주식거래 실적

종류			'22년 7월	'22년 8월	'22년 9월	'22년 10월	'22년 11월	'22년 12월
보통주	주가	최고	7,910	8,030	7,290	6,030	5,940	5,430
		최저	6,110	6,860	5,810	5,430	5,360	4,555
		평균	7,162	7,242	6,807	5,740	5,673	5,244
	거래량	최고(일)	647,441	596,538	237,152	255,869	313,731	6,242,716
		최저(일)	51,285	79,144	68,470	29,591	34,127	72,112
		월간	5,498,296	5,409,243	2,822,201	1,830,941	3,387,425	9,598,157

※ 주가 최고/최저는 일종가기준입니다.

※ 상기 평균주가는 해당 월의 거래금액 합계액을 거래량 합계액으로 나누어 산출하였습니다.

※ 2022년 4월 15일 무상증자를 실시하였습니다.

## VIII. 임원 및 직원 등에 관한 사항

### 1. 임원 및 직원 등의 현황

#### 가. 임원 현황

(기준일 : 2022년 12월 31일 )

(단위 : 주)

성명	성별	출생년월	직위	등기임원 여부	상근 여부	담당 업무	주요경력	소유주식수		최대주주와 의 관계	재직기간	임기 만료일
								의결권 있는 주식	의결권 없는 주식			
이준호	남	1946.10	회장	미등기	상근	회장	- 부산대학교 상대 경제과('72) - 울산대학교 산업경영대학원 석사('94) - 현대중공업('78)-현대정공('82) - 덕산산업 설립('82) - 유하산업 설립('96) - 덕산하이메탈 설립('99) - 덕산네오룩스(주) 대표이사('22.03) - 兼) 덕산홀딩스(주) 대표이사 - 兼) 덕산산업(주) 등기이사	7,538,564	-	대표이사	23년 7개월	-
김윤철	남	1958.06	대표 이사	사내이사	상근	부회장	- 덕산하이메탈 재무담당 - 덕산하이메탈 그룹재무담당(부사장) - 兼) 덕산홀딩스(주) 사장	170,000	-	사내이사	3년 9개월	2025년 08월 06일
이수훈	남	1976.01	대표 이사	사내이사	상근	부회장	- 고려대 사범대학 졸업 - 고려대 국제대학원 국제통상 졸업 - 동부일렉트로닉스 - 兼) 덕산네오룩스(주) 대표이사 - 덕산에스지(주) / 덕산홀딩스(주) - 兼) 덕산넵코어스(주) 등기이사	1,089,684	-	사내이사	15년 9개월	2024년 03월 26일
장세인	남	1945.11	사외 이사	사외이사	비상근	사외이사	- 금양산업(주) 전무이사('94) - ㈜에이스 경영고문('06) - 감부산업(주) 대표이사('10)	-	-	계열사 임원	2년 9개월	2023년 03월 23일
이창현	남	1959.10	감사	감사	상근	감사	- 경상대학교 졸업('85) - 국민건강보험공단('11)	94,634	-	계열사 임원	6년 9개월	2025년 03월 31일
이금덕	여	1965.08	사장	미등기	상근	사장	- 국민대학교 졸업('88) - 대호산기(주)대표('99)	-	-	계열사 임원	14년 9개월	-
추용철	남	1970.07	전무 이사	미등기	상근	영업/개발 본부장	- 울산대 재료공학과 졸업('98) - 울산대 대학원(재료공학과) 졸업('11)	48,514	-	계열사 임원	23년 7개월	-
최창열	남	1970.04	전무 이사	미등기	상근	해외사업 장관리	-부산대 산업공학과 졸업('96) -LG 마이크론('05)	-	-	계열사 임원	1년 2개월	-
김찬주	남	1970.04	상무 이사	미등기	상근	제조&혁 신팀장	- 금오공업고 졸업('89) - 캐논코리아('09)	-	-	계열사 임원	12년 7개월	-

김원수	남	1963.06	이사	미등기	상근	해외사업 장 관리	- 국민대 금속공학과 졸업('89.02) - 고려아연('04) - 영풍('11) - (兼) DS MYANMAR CO.,LTD. 파견 (CTO)	-	-	계열사 임원	3년	-
김용준	남	1967.06	수석 자문	미등기	상근	해외사업 장 관리	- 부산대 금속공학과 졸업('93.02) - 고려아연('07) - KZ ENGINEERING('09) - 엑스메텍('17) - 영풍('19)	-	-	계열사 임원	2년 1개월	-
윤광희	남	1977.01	이사	미등기	상근	마케팅팀 팀장	- 동의대학교 졸업('04.02) - (유)스태츠칩팩코리아('06)	-	-	계열사 임원	16년 6개월	-
김진규	남	1982.09	이사	미등기	상근	연구소장	- 부산대학교 졸업('08.02) - 한국과학기술원 박사 졸업 ( '12.08) - 삼성전자주식회사('20.09)	-	-	계열사 임원	1년 9개월	-
최용식	남	1975.10	이사	미등기	상근	제조설비 그룹마 스터	- 서라벌대학교 졸업('99.02) - 성일자동화('88.08) - 동광전기('94.03)	-	-	계열사 임원	23년 5개월	-

### 나. 등기임원 선임 후보자 및 해임 대상자 현황

(기준일 : 2023년 02월 15일 )

구분	성명	성별	출생년월	사외이사 후보자 해당여부	주요경력	선·해임 예정일	최대주주와의 관계
선임	차명철	남	1946년 09월	사외이사	前)주식회사 대산 대표이사(1985~1993) 前)대신산업사 사장(1994~1998)	2023년 03월 30일	-

※ 보고서 제출일 이후 개최 예정인 제24기 정기주주총회의 안건으로, 향후 정기주주총회에서 부결되거나 수정이 발생한 경우 정정보고서를 통해 그 내용 및 사유등을 반영할 예정입니다.

### 다. 직원 등 현황

(기준일 : 2022년 12월 31일 )

(단위 : 백만원)

직원										소속 외 근로자			비고
사업부문	성별	직원 수					평균 근속연수	연간급여 총액	1인평균 급여액	남	여	계	
		기간의 정함이 없는 근로자		기간제 근로자		합 계							
		전체	(단시간 근로자)	전체	(단시간 근로자)								
금속소재	남	189	-	35	-	224	6년7개월	15,164	68	-	-	-	-
금속소재	여	12	-	-	-	12	7년10개월	950	79	-	-	-	-
합 계		201	-	35	-	236	6년7개월	16,114	68				

## 라. 미등기임원 보수 현황

(기준일 : 2022년 12월 31일 )

(단위 : 백만원)

구 분	인원수	연간급여 총액	1인평균 급여액	비고
미등기임원	10	1,766	177	-

## 2. 임원의 보수 등

<이사·감사 전체의 보수현황>

### 1. 주주총회 승인금액

(단위 : 백만원)

구분	인원수	주주총회 승인금액	비고
등기이사	3	5,000	-
감사	1	100	-

### 2. 보수지급금액

#### 2-1. 이사·감사 전체

(단위 : 백만원)

인원수	보수총액	1인당 평균보수액	비고
4	176	44	-

#### 2-2. 유형별

(단위 : 백만원)

구분	인원수	보수총액	1인당 평균보수액	비고
등기이사 (사외이사, 감사위원회 위원 제외)	2	151	76	-
사외이사 (감사위원회 위원 제외)	1	12	12	-
감사위원회 위원	-	-	-	-
감사	1	12	12	-

<보수지급금액 5억원 이상인 이사·감사의 개인별 보수현황>

### 1. 개인별 보수지급금액

(단위 : 원)

이름	직위	보수총액	보수총액에 포함되지 않는 보수
-	-	-	-

※ 개인별 보수지급금액 5억원 미만으로 해당사항 없습니다.

### 2. 산정기준 및 방법

(단위 : 원)

이름	보수의 종류		총액	산정기준 및 방법
-	근로소득	급여	-	-
		상여	-	-
		주식매수선택권 행사이익	-	-
		기타 근로소득	-	-
	퇴직소득		-	-
	기타소득		-	-

※ 개인별 보수지급액 5억원 미만으로 해당사항 없습니다.

<보수지급금액 5억원 이상 중 상위 5명의 개인별 보수현황>

### 1. 개인별 보수지급금액

(단위 : 원)

이름	직위	보수총액	보수총액에 포함되지 않는 보수
-	-	-	-

※ 개인별 보수지급액 5억원 미만으로 해당사항 없습니다.

### 2. 산정기준 및 방법

(단위 : 원)

이름	보수의 종류		총액	산정기준 및 방법
-	근로소득	급여	-	-
		상여	-	-
		주식매수선택권 행사이익	-	-
		기타 근로소득	-	-
	퇴직소득		-	-
	기타소득		-	-

※ 개인별 보수지급액 5억원 미만으로 해당사항 없습니다.

<주식매수선택권의 부여 및 행사현황>

<표1>

(단위 : 원)

구 분	부여받은 인원수	주식매수선택권의 공 정가치 총액	비고
-----	-------------	----------------------	----

등기이사 (사외이사, 감사위원회 위원 제외)	2	-	-
사외이사 (감사위원회 위원 제외)	1	-	-
감사위원회 위원 또는 감사	1	-	-
업무집행지시자 등	-	-	-
계	4	-	-

\*공정가치는 별도주석 20. 주식기준보상을 참조해주시기 바랍니다.

<표2>

(기준일 : 2022년 12월 31일 )

(단위 : 원, 주)

부여 받은자	관 계	부여일	부여방법	주식의 종류	최초 부여 수량	당기변동수량		총변동수량		기말 미행사수량	행사기간	행사 가격	의무 보유 여부	의무 보유 기간
						행사	취소	행사	취소					
추OO외 7명	미등기임원	2022년 03월 31일	주1)	보통주	160,000	-	40,000	-	40,000	120,000	(2025.03.31 ~ 2027.03.30)	8,880	X	-
천OO외 82명	직원	2022년 03월 31일	주1)	보통주	316,400	-	31,000	-	31,000	285,400	(2025.03.31 ~ 2027.03.30)	8,880	X	-

주1) 부여방법 : 신주교부, 자기주식교부, 차액보상 방법 중 행사시 이사회 결의에 의함.

주2) 무상증자로 인하여 부여수량 및 행사가격이 변동됨.

(무상증자 전 부여수량 총238,200주, 행사가격 17,767원)

※ 8차 부여분은 제23기 주주총회에서 승인되었습니다.

※ 공시서류작성기준일(2022년 12월 31일) 현재 증가 : 4,790원

## IX. 계열회사 등에 관한 사항

### 가. 계열회사 현황(요약)

(기준일 : 2022년 12월 31일 )

(단위 : 사)

기업집단의 명칭	계열회사의 수		
	상장	비상장	계
덕산그룹	2	11	13

※상세 현황은 '상세표-2. 계열회사 현황(상세)' 참조

### 나. 타법인출자 현황(요약)

(기준일 : 2022년 12월 31일 )

(단위 : 백만원)

출자 목적	출자회사수			총 출자금액			
	상장	비상장	계	기초 장부 가액	증가(감소)		기말 장부 가액
					취득 (처분)	평가 손익	
경영참여	1	3	4	141,064	1,871	-1,245	141,690
일반투자	-	-	-	-	-	-	-
단순투자	-	3	3	960	-	-	960
계	1	6	7	142,024	1,871	-1,245	142,650

※상세 현황은 '상세표-3. 타법인출자 현황(상세)' 참조



## X. 대주주 등과의 거래내용

### 1. 대주주 등에 대한 신용공여 등

관계	회사명	대여일	목적	대여금액	이율	만기일자	비고
대주주	덕산홀딩스	2022.05.20	운용자금	1,200 (백만원)	1.35	2024.05.20	-
		2020.05.20	운용자금	1,600 (백만원)	1.34	2023.05.20	-

\* 상기 대여건은 이사회에서 승인되었습니다.

### 2. 대주주와의 자산양수도 등

- 해당 사항이 없습니다.

### 3. 대주주와의 영업거래

(단위 : 천원)

회사명	매출 등	매입 등
	기타수익	기타비용
덕산홀딩스(주)	133,612	2,803,071

### 4. 대주주이외의 이해관계자와의 거래

- 본 사항은 연결재무제표 주석 35. 특수관계자 거래'를 참조하시기 바랍니다.

## XI. 그 밖에 투자자 보호를 위하여 필요한 사항

### 1. 공시내용 진행 및 변경사항

#### 가. 공시사항의 진행 변경사항

신고일자	제 목	신 고 내 용	신고사항의 진행상황
-	-	-	-

(\*) 본 보고서 제출일 현재 공시사항에 대한 미이행사항이나 주요내용의 변경사항은 없습니다.

### 2. 우발부채 등에 관한 사항

#### 가. 중요한 소송사건

- 보고기간 종료일 현재 영업비밀누설 등으로 1건의 소송이 계류중에 있으며 해당 결과 및 영향은 예측할 수 없습니다. 해당 소송은 당사의 영업에 중대한 영향을 미칠 가능성은 없습니다.

#### 나. 견질 또는 담보용 어음·수표 현황

(기준일 : 2022.12.31)

(단위 : 매, 백만원)

제 출 처	매 수	금 액	비 고
은행	-	-	-
금융기관(은행제외)	-	-	-
법 인	1	16,195	-
기타(개인)	-	-	-

#### 다. 채무보증 현황

(단위 : 백만원)

제공받는자	지급보증한도	지급보증액	지급보증처
덕산하이메탈	-	6,000	대표이사

**라. 채무인수 약정 현황**

- 해당사항 없습니다.

**마. 그 밖의 우발채무와 약정사항 등**

(1) 금융기관과 체결되어 있는 약정한도액은 다음과 같습니다.

(원화단위: 백만원, 엔화단위: 엔, 달러단위: 미불)

금융기관	약정내용	한도금액			
		2022. 12. 31		2021. 12. 31	
우리은행	상업어음할인	KRW	400	KRW	400
하나은행	외상매출채권담보대출	KRW	3,000	KRW	3,000
기업은행	Usance 수입금융약정	USD	6,200,000	USD	-
하나은행		USD	9,000,000	USD	-
우리은행	운전자금대출	KRW	9,000	KRW	2,550
농협은행		KRW	10,124	KRW	292
산업은행		KRW	3,000	KRW	3,000
경남은행		KRW	-	KRW	13,500
산업은행	시설자금대출	KRW	240	KRW	360
기업은행		JPY	180,000,000	JPY	180,000,000
우리은행		KRW	845		
농협은행		KRW	10,780	KRW	780
계		KRW	37,389	KRW	23,882
		USD	15,200,000	USD	-
		JPY	180,000,000	JPY	180,000,000

(2) 연결회사는 덕산홀딩스(주)로부터 경영자문용역과 브랜드사용계약을 체결하고 있습니다

(3) 연결회사는 당기말 현재 서울보증보험(주)으로부터 5,571,136천원의 이행보증 등을 제공받고 있습니다.

(4) 보고기간 종료일 현재 회사는 영업비밀 누설 등으로 1건의 소송이 계류 중에 있으며, 결과 및 영향은 예측할 수 없습니다.

(5) 연결회사는 우리은행 차입금 60억원에 대해 대표이사의 보증을 제공받고 있습니다.

(6) 연결회사는 방위산업공제조합에 대해 17,194,439천원의 채무약정액이 있으며, 13,915,870천원의 보증채무가 있습니다. 이러한 보증채무의 지급보증을 위하여 한국방위산업진흥회에 견질수표 1매(백지수표)를 제공하고 있습니다.

(단위 : 천원)

구 분	약정금액	보증채무	보증한도잔액
금 액	17,194,439	13,915,870	3,278,569

**3. 제재 등과 관련된 사항**

**가. 제재현황**

(1) 회사 또는 회사의 임.직원 제재현황

- 최근 3개년간 제재현황 없습니다.

(2) 한국거래소 등으로부터 받은 제재현황

- 최근 3개년간 제재현황 없습니다.

(3) 단기매매차익 미환수 현황

- 해당사항 없습니다.

나. 법적위험 변동사항

- 해당사항 없습니다.

#### 4. 작성기준일 이후 발생한 주요사항 등 기타사항

가. 작성기준일 이후 발생한 주요사항

- 해당사항 없습니다.

나. 직접금융 자금의 사용내역

(1) 공모자금의 사용내역 : 해당사항 없습니다.

(2) 사모자금의 사용내역 : 해당사항 없습니다.

다. 금융회사의 예금자 보호 등에 관한 사항

- 해당사항 없습니다.

라. 기업인수목적회사의 요건 충족 여부

- 해당사항 없습니다.

마. 중소기업기준 검토표

발급번호 : 0010-2022-171721

# 중소기업 확인서

## [중기업]

기업명 : 덕산하이메탈 주식회사  
사업자등록번호 : 620-81-19108      법인등록번호 : 230111-0056969  
대표자명 : 김윤철  
주소 : 울산 북구 무룡1로 66 덕산하이메탈(주)  
유효기간 : 2022-04-01 ~ 2023-03-31  
용도 : 공공기관 입찰용 (중소기업자간 경쟁입찰 참여제한 대상기업)

위 기업은 「중소기업기본법」 제2조에 의한 중소기업임을 확인합니다.

2022년 04월 05일

중소벤처기업부장관인



「중소기업제품 구매촉진 및 판로지원에 관한 법률」 제8조의2에 따라 중소기업자간 경쟁입찰에 대한 참여제한 대상기업임을 유의하여 주시기 바랍니다.

발급사실 및 발급취소 등 변동사항은 중소기업현황정보시스템(sminfo.mss.go.kr)을 통해 확인 가능.

유효기간 중이라도 발급일 이후 합병, 분할 및 관계기업 변동시 중소기업 지위를 상실할 수 있음.

거짓 자료를 통해 발급받은 경우 중소기업기본법 제28조에 따라 500만원 이하의 과태료 및 시책기관의 지원무효 등의 조치가 취해질 수 있음.

**바. 외국지주회사의 자회사 현황**

(기준일 : )

(단위 : 백만원)

구 분	A지주회사	B법인	C법인	D법인	...	연결조정	연결 후 금액
매출액	-	-	-	-	-	( )	-
내부 매출액	( )	( )	( )	( )	( )	-	-
순 매출액	-	-	-	-	-	-	-
영업손익	-	-	-	-	-	( )	-
계속사업손익	-	-	-	-	-	( )	-
당기순손익	-	-	-	-	-	( )	-
자산총액	-	-	-	-	-	( )	-
현금및현금성자산	-	-	-	-	-	( )	-
유동자산	-	-	-	-	-	( )	-
단기금융상품	-	-	-	-	-	( )	-
부채총액	-	-	-	-	-	( )	-
자기자본	-	-	-	-	-	-	-
자본금	-	-	-	-	-	-	-
감사인	-	-	-	-	-	-	-
감사·검토 의견	-	-	-	-	-	-	-
비 고	-	-	-	-	-	-	-

**사. 녹색경영 및 정부의 인증 및 그 취소에 관한 사항**

- 해당사항 없습니다.

**아. 기타 조건부자본증권의 전환,채무재조정 사유등의 변동현황**

- 해당사항 없습니다.

**자. 보호예수 현황**

- 해당사항 없습니다.

**차. 특례상장기업 관리종목 지정유예 현황**

- 해당사항 없습니다.

**5. 합병등의 사후정보(중요한 자산양수도)**

**가. 자산양수의 배경 : 사업 다각화**

**나. 자산양수 대상 자산 : 덕산넵코어스 지분 59.97%**

**다. 자산양수 일정**

구분	일 자	비고
외부평가계약체결일	2021년 01월 22일	진일회계법인
이사회 결의일	2021년 02월 09일	-
양수도계약 체결일	2021년 02월 09일	-
주요사항보고서 제출일	2021년 02월 09일	-
계약금 지급일	2021년 02월 09일	-
잔금 지급일	2021년 03월 10일	-
주권의 인도일	2021년 03월 10일	-

**라. 자산양수가액**

구분	양수가액
덕산넵코어스 지분 59.97%	37,238,803,742원

**마. 관련공시일** : 주요사항보고서(최초 :2021년 2월 9일, 정정 후 :2021년 3월 10일)

**바. 합병등 전후의 재무사항 비교표**

\* 합병등(합병, 중요한 영업 · 자산양수도, 주식의 포괄적교환 · 이전, 분할)

(단위 : 백만원)

대상회사	계정과목	예측		실적				비고
		1차연도	2차연도	1차연도		2차연도		
				실적	과리율	실적	과리율	
덕산넵코어스(주)	매출액	32,827	44,656	30,660	6.60	35,048	21.52	-
	영업이익	2,572	4,980	202	92.15	1,383	72.23	-
	당기순이익	2,029	3,907	983	51.55	1,239	68.29	-

(주1) 상기표의 "1차연도"는 2021년, "2차연도"는 2022년 입니다.

(주2) 1차연도 실적은 2021년, 2차연도 실적은 2022년 전체 기간의 금액입니다.

(주3) 1차년도 예측과 실적의 괴리는 덕산넵코어스(주)의 지분인수 후 인수비용 및 경영관리수수료 등 기타비용 발생 등으로 영업이익 및 당기순이익이 예측치 대비 감소하였습니다.

(주4) 2차년도 예측과 실적의 괴리는 일부 매출의 지연 및 경영관리수수료 등 기타비용 발생으로 매출 및 영업이익, 당기순이익이 예측치 대비 감소하였습니다.

## XII. 상세표

### 1. 연결대상 종속회사 현황(상세)

☞ 본문 위치로 이동

(단위 : 백만원)

상호	설립일	주소	주요사업	최근사업 연도말 자산총액	지배관계 근거	주요종속 회사 여부
덕산에스지(주)	2012.03.05	경기도 시흥시 옥구천동로 194	전자기기용 비산방지 데코필름 및 전자필름 제조업	84	의결권의 과반수 소유 (K-IFRS 1110호)	해당없음 주1)
DS MYANMAR CO.,LTD.	2019.06.07	Lot No. BL-1, Zone B, Thilawa Special Economic Zone, Myanmar	비철금속 제조 및 판매 ( Solder paste, Solder powder, 주석합 금, 주석과 제조 및 판매)	43,146	상동	해당 (자산총액이 지배회사 자 산총액 10%이상)
덕산넵코어스(주)	2012.12.28	대전광역시 유성구 테크노2로 66- 6	GPS기술을 원천으로 한 Location & Timing 관련 제품 제조업	45,212	상동	해당 (자산총액이 지배회사 자 산총액 10%이상)

### 2. 계열회사 현황(상세)

☞ 본문 위치로 이동

(기준일 : 2022년 12월 31일 )

(단위 : 사)

상장여부	회사수	기업명	법인등록번호
상장	2	덕산네오룩스(주)	161511-0176036
		덕산테크피아(주)	230111-0120607
비상장	11	덕산산업(주)	181211-0016747
		덕산홀딩스(주)	230111-0209972
		덕산넵코어스(주)	160111-0337819
		덕산에스지(주)	194211-0196809
		DS MYANMAR CO.,LTD.	외국법인
		(주)세븐킹에너지	131111-0458842
		덕산갈바텍(주)	230111-0216729
		티그리스인베스트먼트(주)	110111-5968966
		성도DS전자재료 유한공사	외국법인
		(주)덕산일렉트라	164711-0110409
Duksan Electera America, Inc.	외국법인		

### 3. 타법인출자 현황(상세)

☞ 본문 위치로 이동

(기준일 : 2022년 12월 31일 )

(단위 : 백만원, 주, %)

법인명	상장	최초취득일자	출자	최초취	기초잔액	증가(감소)	기말잔액	최근사업연도
-----	----	--------	----	-----	------	--------	------	--------



	여부		목적	득금액				취득(처분)						재무현황	
					수량	지분율	장부 가액	수량	금액	평가 손익	수량	지분율	장부 가액	총자산	당기 순손익
덕산네오룩스(주)	상장	2014.12.30	사업 다각화	21,214	9,105,856	36.7	89,457	-	-	-	9,105,856	36.7	89,457	361,538	38,920
덕산에스지(주)	비상장	2014.04.14	사업 다각화	2,000	169,999	70.8	0	-	-	-	169,999	70.8	-	84	-6
(주)대성뉴텍	비상장	2009.06.12	투자	320	24,000	40.0	0	-	-	-	24,000	40.0	-	21	0
DS Myanmar Co., Ltd.	비상장	2019.06.21	해외(미얀마) 법인 출자	4,418	12,000,000	100.0	24,992	-	-	-24,992	12,000,000	100.0	-	43,146	-15,778
덕산넵코어씨	비상장	2021.03.10	사업 다각화	37,357	9,150,838	60.0	37,357	499,999	1,871	-1,245	9,650,837	63.2	37,983	45,212	1,239
티그리스투자조합 10호	-	2020.01.06	투자	900	900	47.6	900	-	-	-	900	47.6	900	1,828	-40
티그리스투자조합 14호	-	2020.04.22	투자	500	60	43.5	60	-	-	-	60	43.5	60	393	-25
합 계					30,451,653	-	152,766	499,999	1,871	-26,237	30,951,652	-	128,400	452,222	24,309

## 【 전문가의 확인 】

### 1. 전문가의 확인

- 해당사항 없습니다.

### 2. 전문가와의 이해관계

- 해당사항 없습니다.